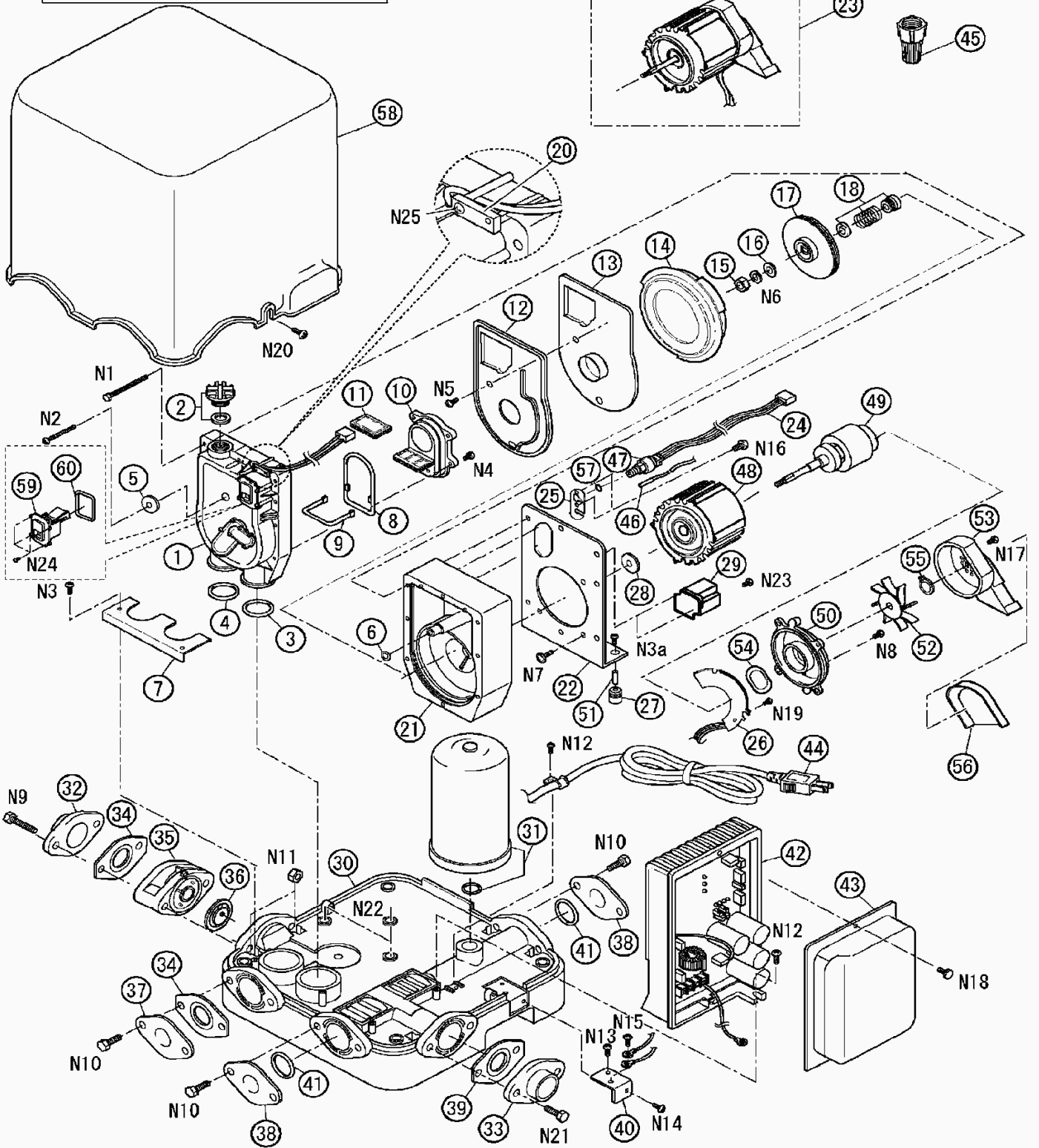


部品展開図

形名：PG-402ADCM

部位：本体

PG-402ADC (M) / 752ADC



部品明細表

形名：PG-402ADCM

部位：本体

図番	補修部品名	補修部品品番	周波数使用数	備考	供給
1	ケーシングカバー	PCS-B0325N	共用	1	8-11・20・59・60付
2	呼水口栓	PPG-A2725	共用	1	
3	Oリング	P0R-D4507	共用	1	
4	Oリング	P0R-D4509S	共用	1	
5	補強板A	PPB-A0219	共用	1	
6	Oリング	P0R-A1201	共用	1	
7	固定金具A	PPB-A0219A	共用	1	
8	パッキンB	PFP-C0219B	共用	1	
9	蓋用パッキン	PFP-C0219D	共用	1	
10	蓋(弁体)	PJT-A0219	共用	1	
11	パッキンC	PFP-C0219C	共用	1	
12	パッキンA	PFP-C0325A	共用	1	
13	仕切板	PCS-F0219	共用	1	
14	案内羽根	PIP-B0325	共用	1	
15	羽根車固定ナット	PIP-E2111	共用	1	
16	ランナー固定ワッシャ	PIP-G2525	共用	1	
17	羽根車	PIP-A0325	共用	1	
18	メカニカルシール	PMS-A0235	共用	1	
20	リードスイッチ	PPR-B0323	共用	1	
21	ケーシング	PCS-A0325	共用	1	
22	補強板	PCS-F0219A	共用	1	
23	モータ完成	PMT-A0325N	共用	1	
24	リード線完成C	PPR-M0211C	共用	1	
25	固定金具B	PAW-H0219B	共用	1	
26	プリント基板完成C	PSW-B0219C	共用	1	
27	防振ゴム	PFC-D0211	共用	2	
28	水切り	PDA-J0273	共用	1	
29	コウチョウハトランス	PPR-Z0219	共用	1	
30	ベース	PPT-C0219A	共用	1	
31	アキュームレータ	PPT-J0325	共用	1	0.14MPa
32	フランジ	PFG-A0219	共用	1	
33	フランジ	PFG-A0211	共用	1	
34	フランジパッキン	PFP-A0325	共用	1	
35	スパーサフランジ(逆止弁弁座)	PFG-A0219A	共用	1	
36	逆止弁弁体	PVL-F0219	共用	1	
37	閉塞フランジ	PFG-A0219B	共用	1	
38	閉塞フランジ	PFG-A0211A	共用	2	
39	フランジパッキン(シン)	PFP-A0135	共用	1	
40	アース板	PPR-S0211	共用	1	
41	Vリング	P0R-A0325	共用	2	
42	制御ボックス完成	PSW-Z0327N	共用	1	
43	フタ制御箱用	PSW-E0219	共用	1	
45	ストレーナ	PVL-P2901	共用	1	30A
46	サーミスタ	PSW-C0211	共用	1	
47	圧力センサ	PSW-A0219	共用	1	
48	フレーム完成		共用	1	
49	ロータ完成		共用	1	
50	モータカバー		共用	1	
51	スパーサ	PAW-M0211	共用	2	
52	ファン	PMT-F0215	共用	1	
53	ファンカバー	PMT-F0273A	共用	1	
54	ベアリング押えワッシャ	PBR-E6201	共用	1	
55	メカニカルシールストップリング	PMS-P0131	共用	1	
56	ファンカバー	PMT-F0273B	共用	1	
57	吐出し管受Oリング	P0R-D6002	共用	1	
58	ポンプカバー	PPT-A0325	共用	1	
59	フロースイッチ	PFC-A0323	共用	1	
60	フロースイッチ用パッキン	PFP-D0323	共用	1	
N1	ネジ	JXVG5E75VWS	共用	8	
N2	ネジ(4本)	JXSN5+110VW	共用	1	
N3	ネジ(4本)	JXVG5EF30V	共用	2	
N4	取付ネジ(20本)	JXTN4+12CV	共用	4	
N5	タッピンネジ(トラス:10本)	JXTT4+10BV	共用	1	
N6	ばね座金(30枚)	JXWA8BVW	共用	1	
N7	ネジ	JXTN5+10FFJ	共用	4	

部品明細表

形名：PG-402ADCM

部位：本体

図番	補修部品名	補修部品品番	周波数使用数	備考	供給
N8	タップンネジ(4本)	JXTN4+10FV	共用 4		
N9	ボルト(六角:4本)	JXVG8B65VW	共用 2		
N10	取付ボルト(4本入り)	JXVG8B25VW	共用 6		
N11	六角ナット	JXNG8DB	共用 10		
N12	取付ネジ(3本)	JXTN5+16B	共用 3		
N13	トラスタップンネジ(4本)	JXTT4+14BV	共用 1		
N14	なべ小ネジ(10本)	JXSN4+6VWS	共用 1		
N15	ネジ(10本)	JXTN4+12FFJ	共用 1		
N16	固定ネジ(4本)	JXTN4+10CV	共用 3		
N17	タップンネジ(4本)	JXTN4+10FV	共用 2		
N18	ネジ(4本入り)	JXVG4E8FJ	共用 2		
N19	ネジ(4本)	JXTN23+6BFJ	共用 2		終了
N20	ネジ(30本入り)	JXTG5P16BV	共用 2	30本	
N21	取付ボルト(4本)	JXVG8B30VW	共用 2		
N22	座金(みがき丸平:20枚入り)	JXWG5V	共用 2		
N23	ネジ	JXTT4+10FFJ	共用 2		
N24	固定ネジ(10本入り)	JXTN4+14CV	共用 4		
N25	ネジ(10本)	JXTN3+14GUW	共用 1		
N3A	なべ小ネジ(2本入り)	JXYN5+F30VW	共用 2	なべ小ねじ2本	
N27	固定ネジ(10本入り)	JXTN4+14CV	共用 4		