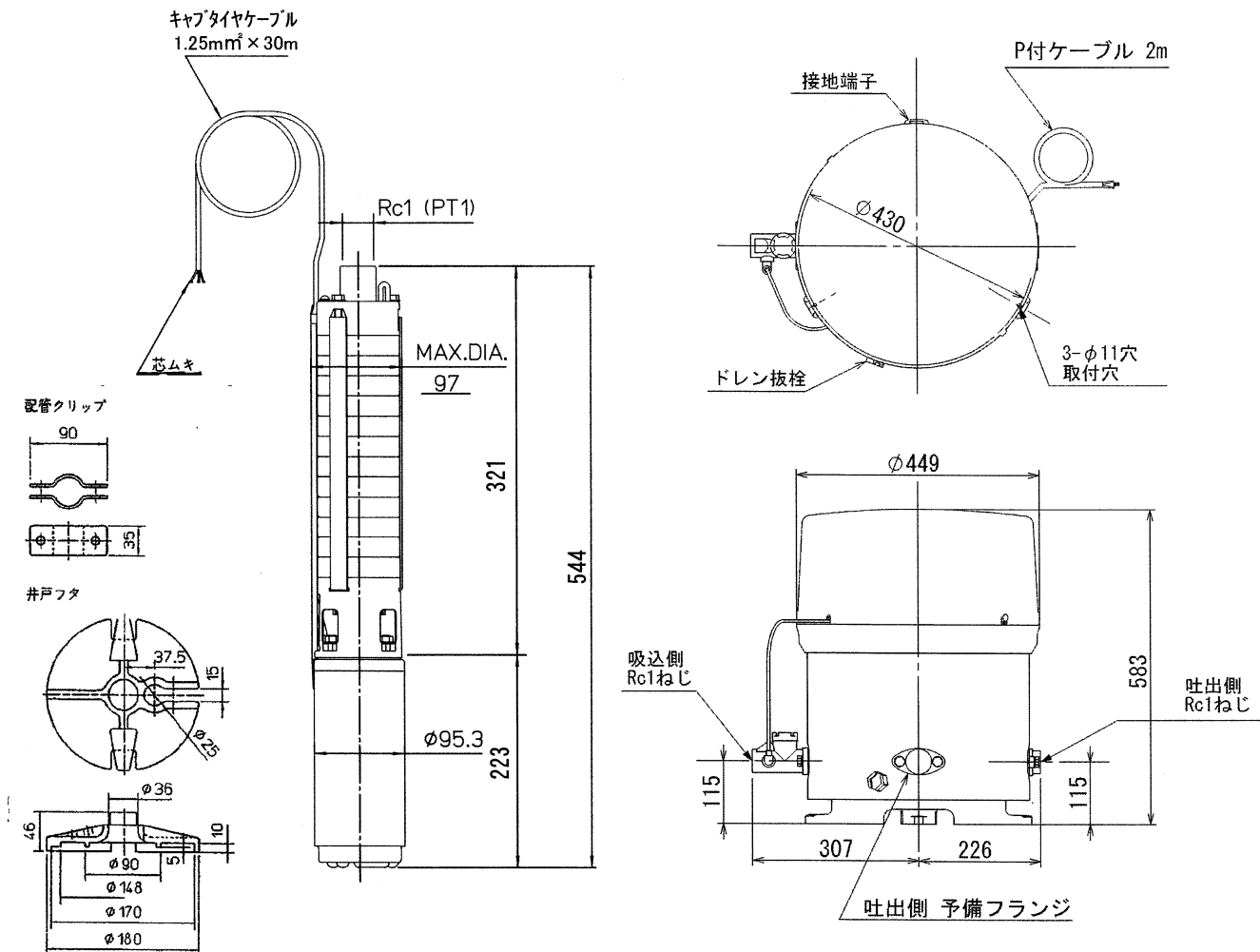


家庭ポンプ HP-T206F

外形寸法図



仕様

項目	形名	HP-T206F	
	形式	多段タービン式	
ポ	吸上高さ (m)	18	13
	押し高さ (m)	5	10
ン	揚水量 (L/min)	46 (全揚程 24m時)	
	圧力開閉器 圧力 (kPa)	60/140	110/190
プ	圧力 (kgf/cm ²)	0.6/1.4	1.1/1.9
	吸込・吐出の呼び (mm)	25 (1B)	
モ	形式	単相キャブ式水中 コンデンサ始動コンデンサモートル	
ト	定格出力 (W)	200	
	定格電圧 (V)	100	
ル	周波数 (Hz)	60	
	定格電流 (A)	7.4	
ル	コンデンサ (μF)	始動時	170 + 65
		運転時	65
	消費電力 (W)	695	
製品質量	地上部 (kg)	25	
	水中部 (kg)	14	

注意

- 1.電流値:ポンプ最大負荷時
- 2.消費電力値:表示吸上高さ+始動圧力点(圧力スイッチON時)

標準付属品:井戸ふた[井戸径100mm(4B)専用]
ロープ、配管クリップ、ビニールテープ、インシュロック