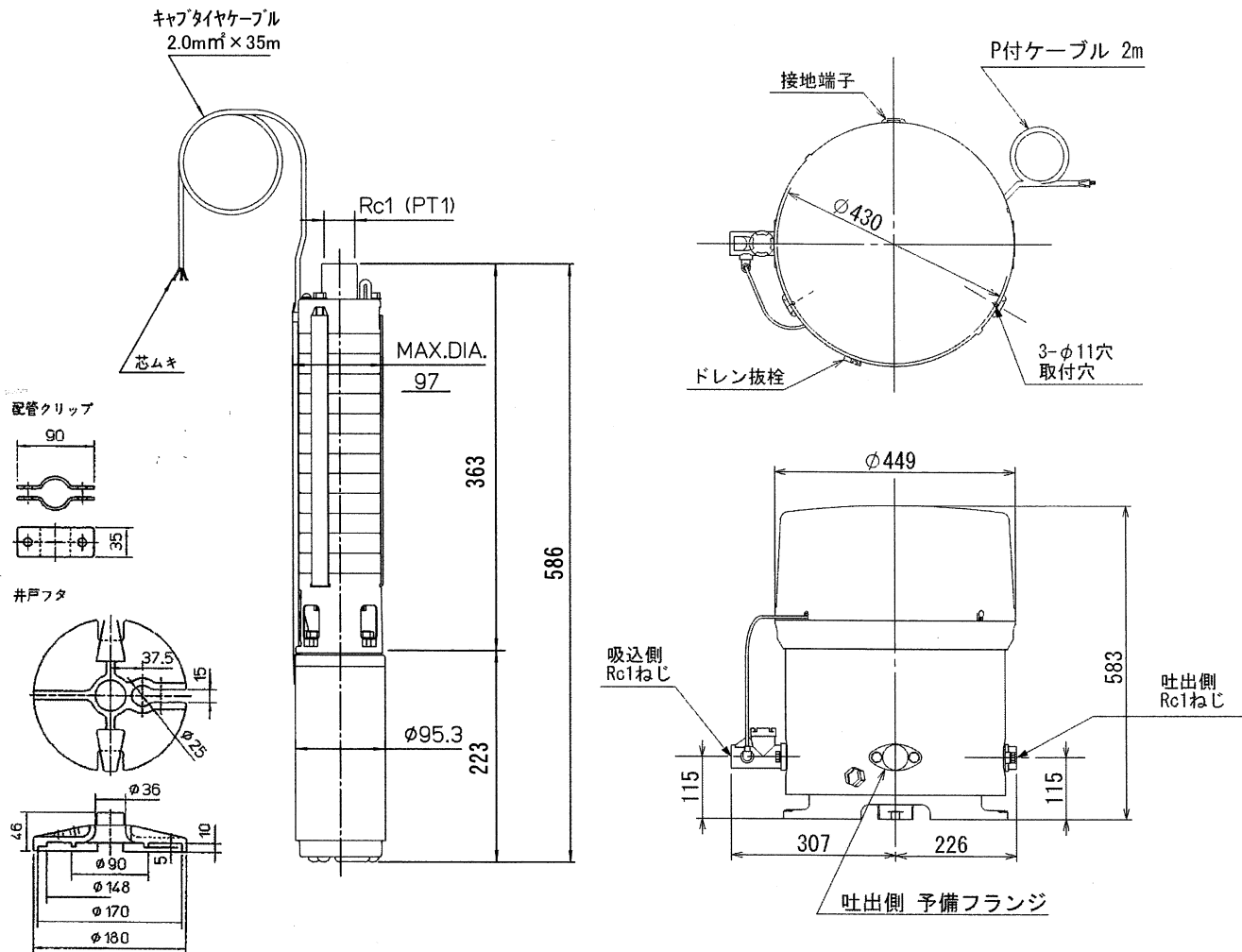


家庭ポンプ HP-T406F

外形寸法図



仕様

項目	形名	HP-T406F		
ポンプ	形式	多段タービン式		
	吸上高さ (m)	30	25	
	押上高さ (m)	8	13	
	揚水量 (L/min)	40 (全揚程 39m時)		
	圧力開閉器 圧力	(kPa)	90/170	140/220
	(kgf/cm ²)	0.9/170	1.4/2.2	
吸込・吐出の呼び (mm)		25 (1B)		
モーター	形式	単相キャント式水中コンデンサ始動コンデンサモートル		
	定格出力 (W)	400		
	定格電圧 (V)	100		
	周波数 (Hz)	60		
	定格電流 (A)	8.6		
	コンデンサ (μF)	始動時	170 + 45	
		運転時	45	
消費電力 (W)	905			
製品質量	地上部 (kg)	25		
	水中部 (kg)	16		

注意

- 1.電流値:ポンプ最大負荷時
- 2.消費電力値:表示吸上高さ+始動圧力点(圧力スイッチON時)

標準付属品:井戸ふた[井戸径100mm(4B)専用]
ロープ、配管クリップ、ビニールテープ、インシュロック