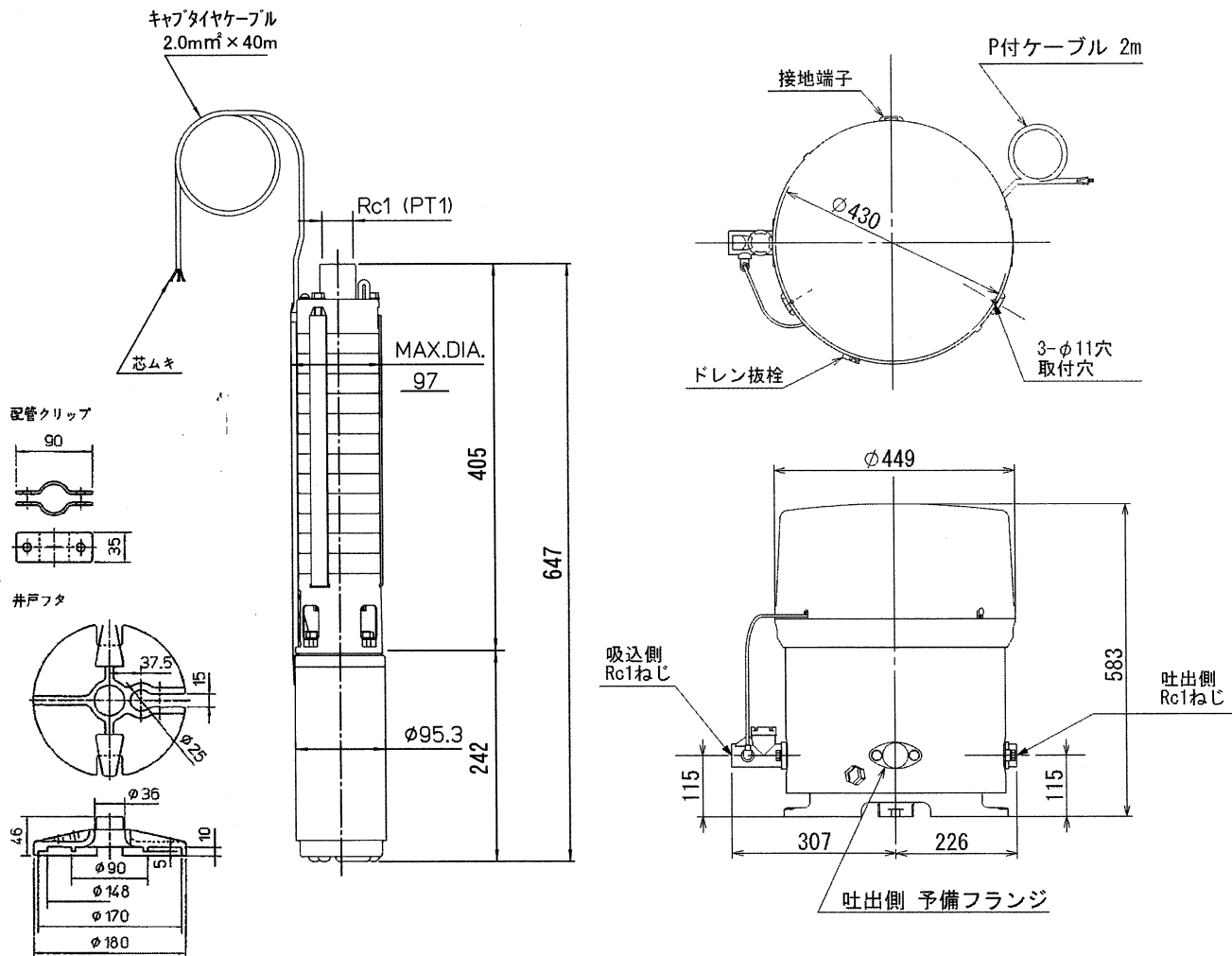


家庭ポンプ HP-T606F

外形寸法図



仕様

項目	形名	HP-T606F	
	形 式	多段タービン式	
ポ	吸上高さ (m)	34	29
	押上高さ (m)	10	15
ン	揚水量 (L/min)	37 (全揚程 46m時)	
	圧力開閉器 圧力 (kPa)	120/200	170/250
プ	圧力 (kgf/cm ²)	1.2/2.0	1.7/2.5
	吸込・吐出の呼び (mm)	25 (1B)	
モ	形 式	単相キャブ式水中 コンデンサ始動コンデンサモートル	
ト	定格出力 (W)	600	
	定格電圧 (V)	100	
ル	周波数 (Hz)	60	
	定格電流 (A)	10.9	
	コンデンサ (μF)	始動時	250 + 80
		運転時	80
製品質量	消費電力 (W)	1080	
		地上部 (kg)	25
		水中部 (kg)	22

注意

- 1.電流値:ポンプ最大負荷時
- 2.消費電力値:表示吸上高さ+始動圧力点(圧力スイッチON時)

標準付属品: 井戸ふた[井戸径100mm(4B)専用]
ロープ、配管クリップ、ビニールテープ、インシュロック