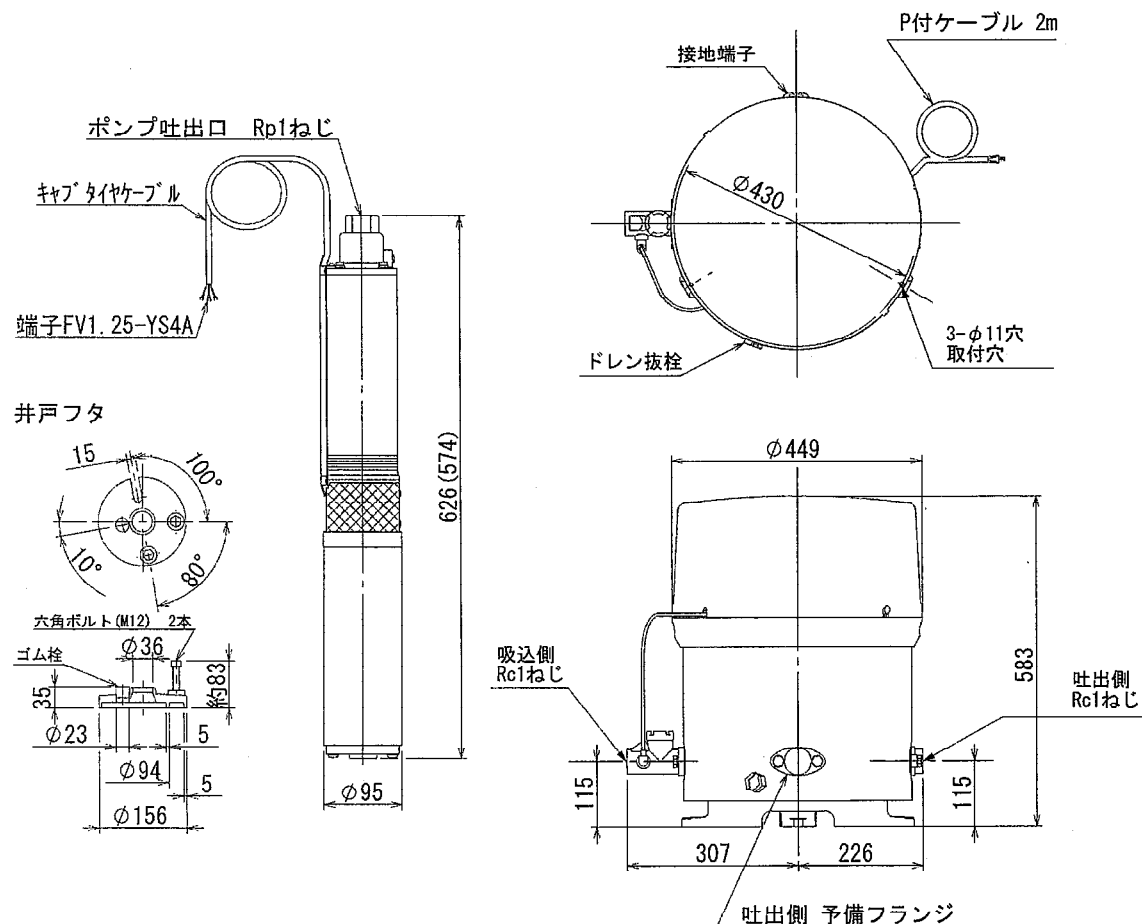


家庭ポンプ HP-T205E/T206E

外形寸法図



仕様		形名		
項目		HP-T205E	HP-T206E	
ポンプ	形式	多段タービン式		
	吸上高さ(m)	18	13	
	押上高さ(m)	5	10	
	揚水量(l/min)	30	31	
			(全揚程24m時)	
	圧力開閉器 (kPa)	60/140	110/190	
	圧力 (kgf/cm ²)	0.6/1.4	1.1/1.9	
吸込・吐出管の呼び(mm)		25(1B)		
モートル	形式	単相キャンド式水中コンデンサ 始動コンデンサモートル		
	出力(w)	200		
	電圧(V)	100		
	周波数(Hz)	50	60	
	電流(A)	5.5	6.3	
	コンデンサ (μF)	始動時	250+45	250+45
		運転時	45	45
消費電力(W)	510	570		
製品質量	地上部(kg)	25	25	
	水中部(kg)	13	13	

- 注意
- 1.電流地: ポンプ最大負荷時
 - 2.消費電力値: 表示吸上高さ+始動圧力点(圧力スイッチON時)
 - 3.()内寸法は60Hzの場合である