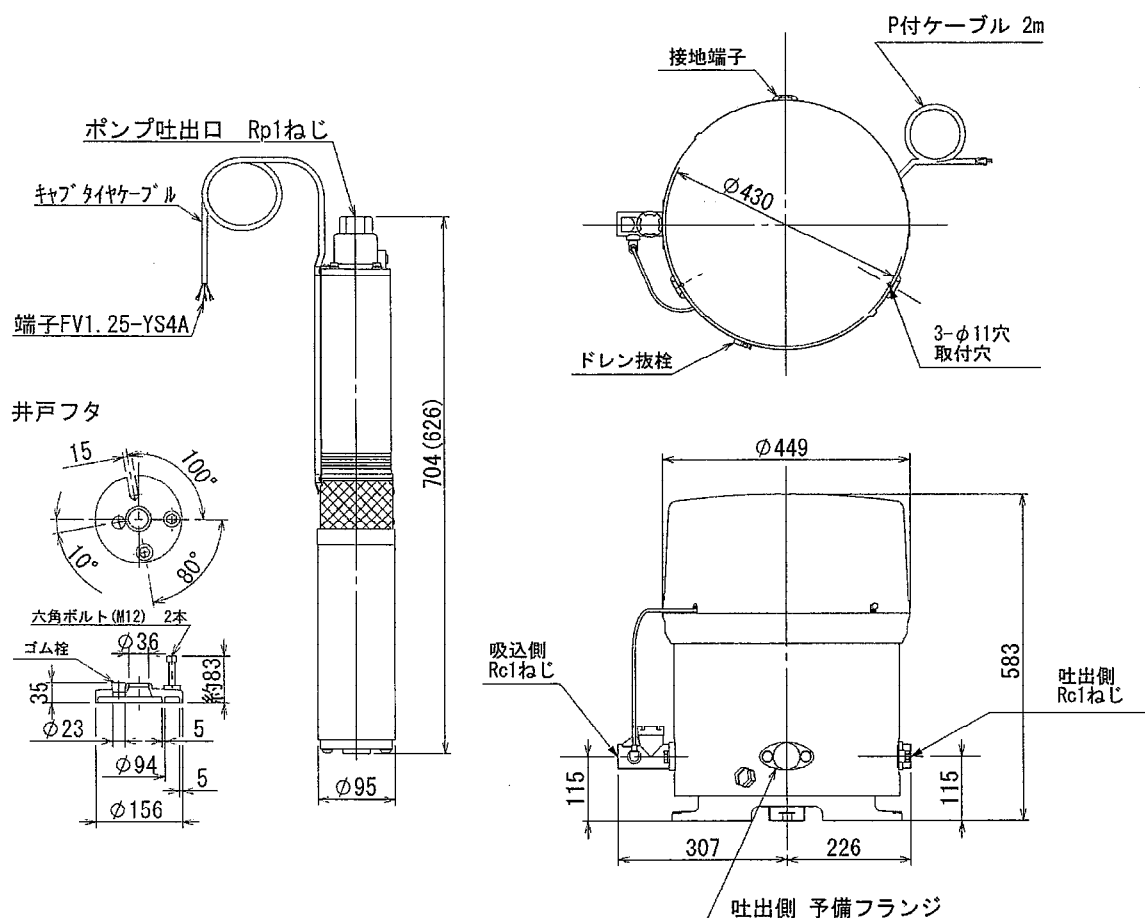


家庭ポンプ HP-T405E/T406E

外形寸法図



仕様項目		形名		
		HP-T405E	HP-T406E	
ポンプ	形式	多段タービン式		
	吸上高さ(m)	30	25	
	押上高さ(m)	8	13	
	揚水量(l/min)	35	40	
			(全揚程38m時)	
	圧力開閉器	(kPa)	90/170 ・ 140/220	
圧力	(kgf/cm ²)	0.9/1.7 ・ 1.4/2.2		
吸込・吐出管の呼び(mm)		25(1B)		
モートル	形式	単相キャンド式水中コンデンサ 始動コンデンサモートル		
	出力(w)	400		
	電圧(V)	100		
	周波数(Hz)	50	60	
	電流(A)	9.2	10.0	
	コンデンサ (μF)	始動時	170+65	170+65
		運転時	65	65
消費電力(W)	905	950		
製品質量	地上部(kg)	25	25	
	水中部(kg)	16	15	

- 注意
- 1.電流地: ポンプ最大負荷時
 - 2.消費電力値: 表示吸上高さ+始動圧力点(圧カスイッチON時)
 - 3.()内寸法は60Hzの場合である