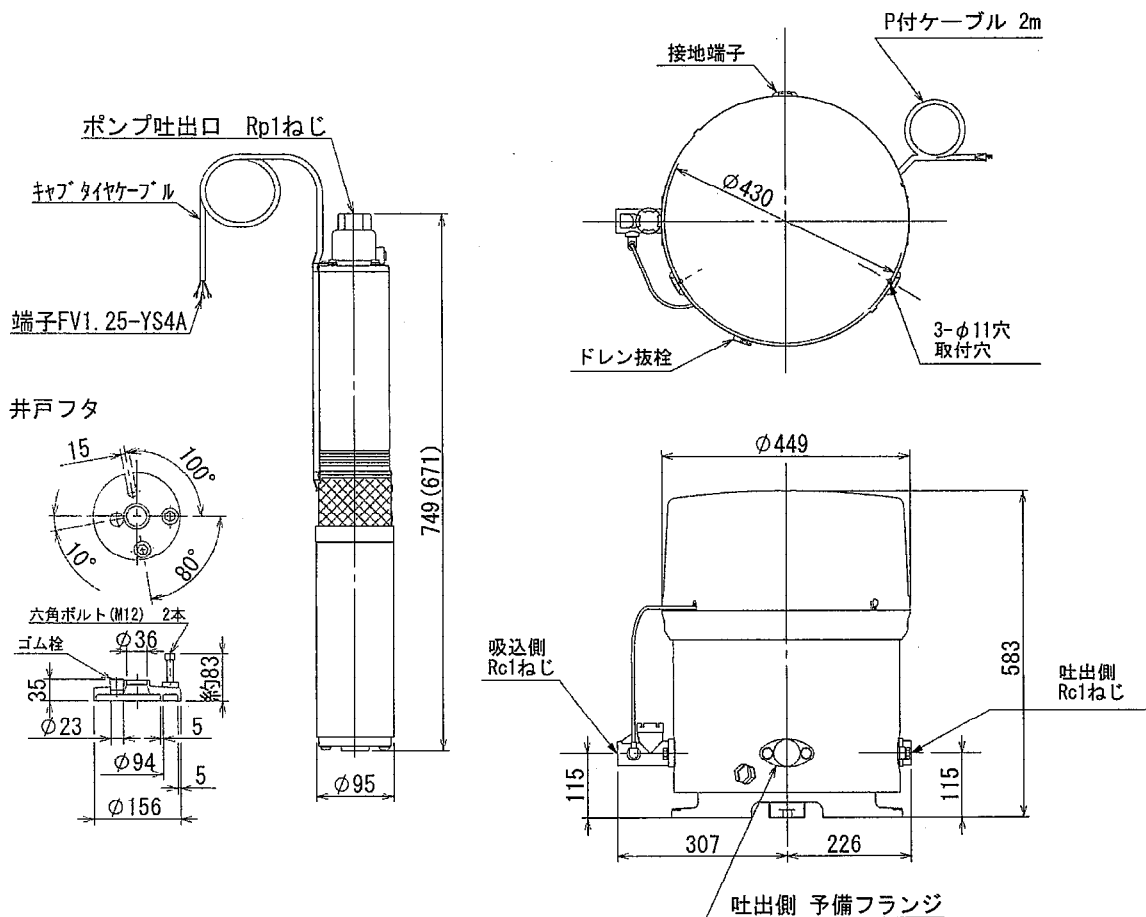


家庭ポンプ HP-T605E/T606E

外形寸法図



仕様項目		形名		
		HP-T605E	HP-T606E	
ポンプ	形式	多段タービン式		
	吸上高さ(m)	34	29	
	押上高さ(m)	10	15	
	揚水量(l/min)	35	40	
			(全揚程44m時)	
	圧力開閉器	(kPa)	120/200 ・ 170/250	
圧力	(kgf/cm ²)	1.2/2.0 ・ 1.7/2.5		
吸込・吐出管の呼び(mm)		25(1B)		
モートル	形式	単相キャンド式水中コンデンサ始動コンデンサモートル		
	出力(w)	600		
	電圧(V)	100		
	周波数(Hz)	50	60	
	電流(A)	10.0	11.8	
	コンデンサ(μF)	始動時	250+80	250+80
		運転時	80	80
消費電力(W)	960	1100		
製品質量	地上部(kg)	25	25	
	水中部(kg)	16	16	

- 注意
- 1.電流地:ポンプ最大負荷時
 - 2.消費電力値:表示吸上高さ+始動圧力点(圧力スイッチON時)
 - 3.()内寸法は60Hzの場合である