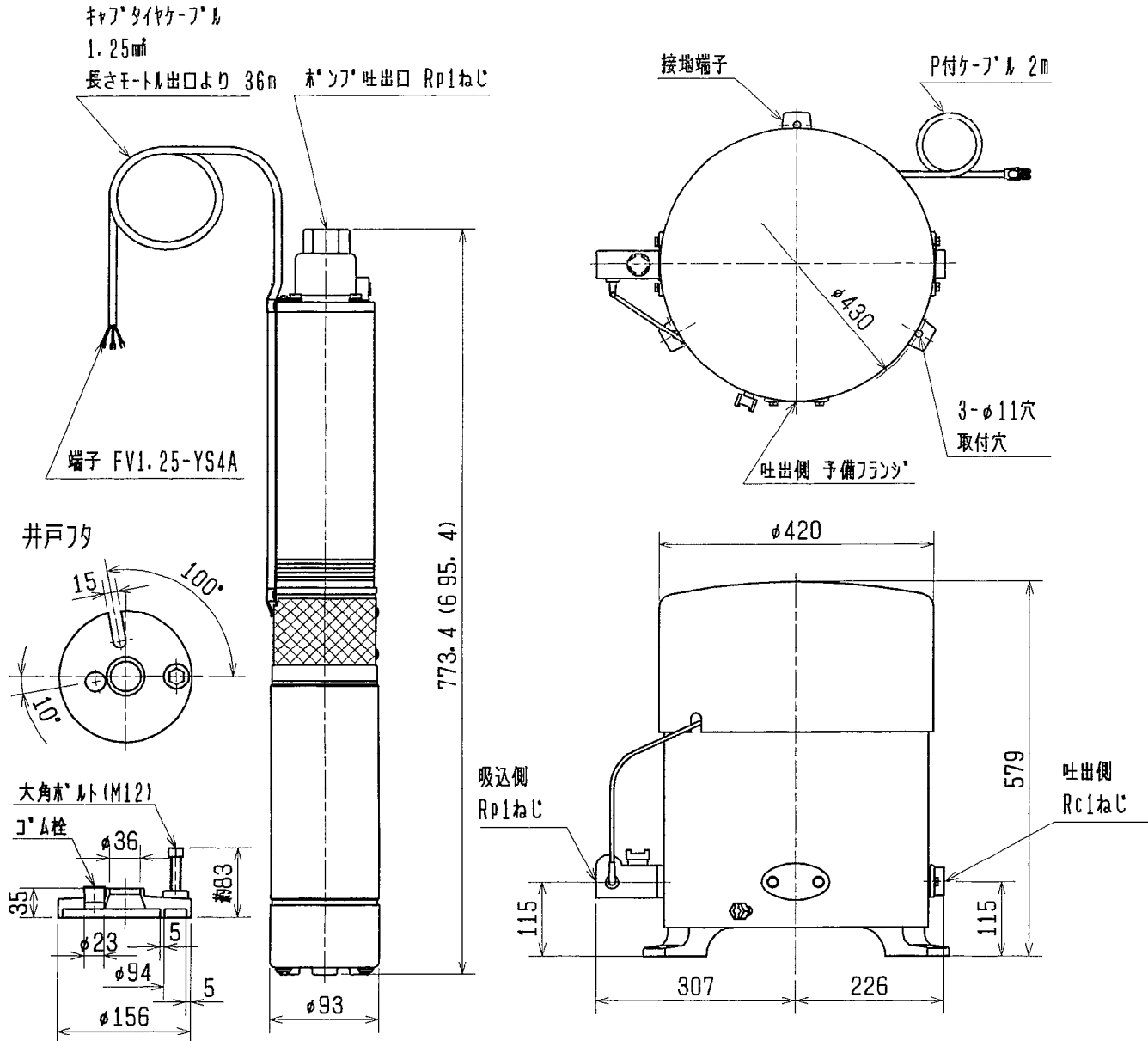


三菱家庭ポンプ

HP-T455C/T456C形



外形寸法図



仕様

項目	形名	HP-T455C	HP-T456C
形式	多段タービン式		
ポンプ	吸上高さ (m)	30	25
	押し高さ (m)	8	13
揚水量 (L/min)		35	40
		(全揚程38m時)	
	圧力開閉器圧力 (kPa)	90/170	140/220
	(kgf/cm ²)	0.9/1.7	1.4/2.2
吸込・吐出管の呼び (mm)		25 (1B)	
形式	単相キャンド式水中コンデンサ始動コンデンサモートル		
出力 (W)		450	
電圧 (V)		100	
周波数 (Hz)		50	60
電流 (A)		9.2	10.0
	コンデンサ (μF)	始動時 125+80 運転時 80	始動時 125+65 運転時 65
消費電力 (W)		905	950
製品質量	地上部 (kg)	25	25
	水中部 (kg)	17	16

注意

1. 電流値：ポンプ最大負荷時
2. 消費電力値：表示吸上高さ+始動圧力点(圧力スイッチON時)
3. () 内寸法は60Hzの場合である