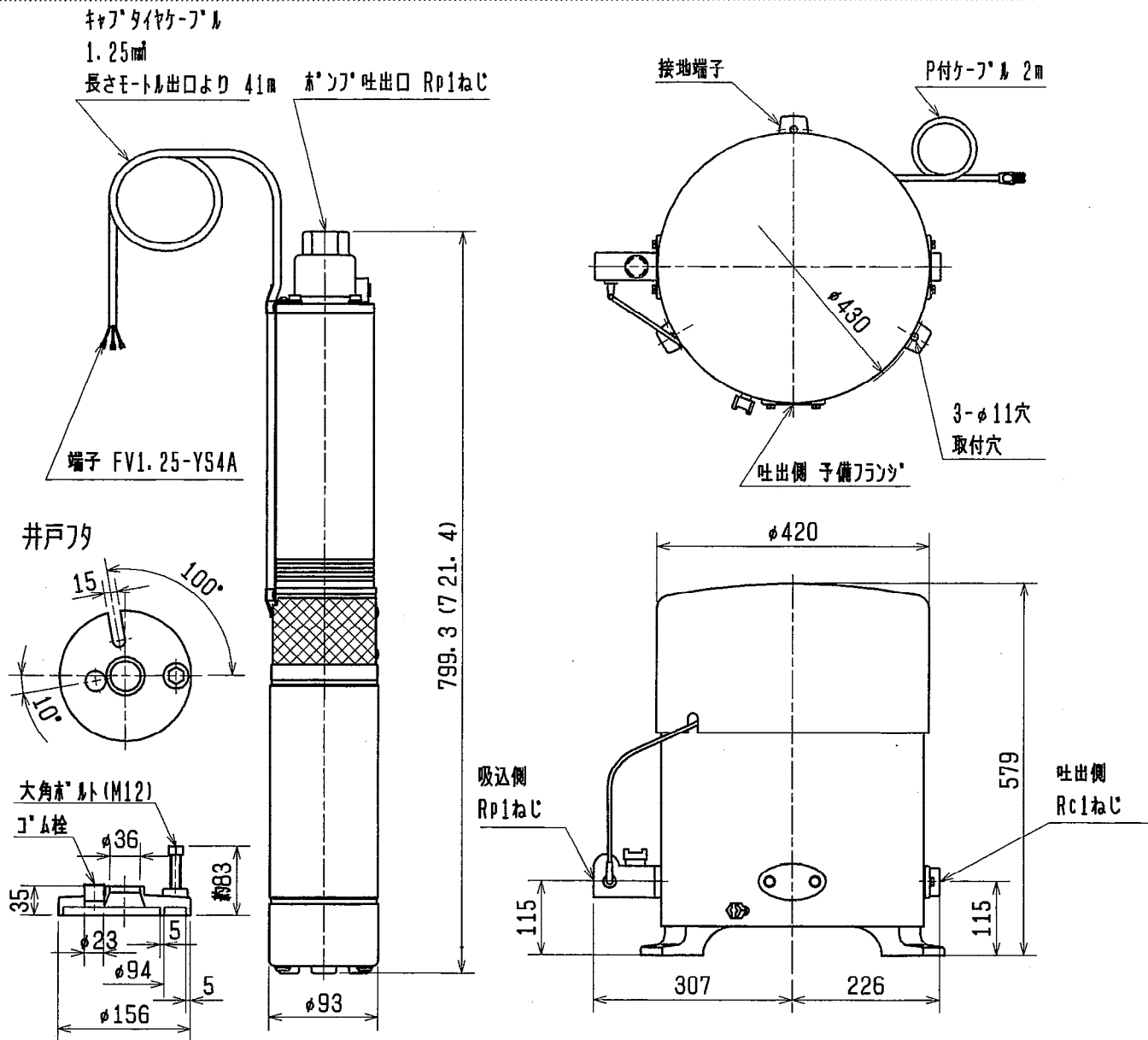


三菱家庭ポンプ

HP-T605C/T606C形



外形寸法図



仕様

項目	形名	HP-T605C	HP-T606C
形式	多段タービン式		
吸上高さ (m)		34	29
押し上り高さ (m)		10	15
揚水量 (L/min)		35	40
		(全揚程44m時)	
圧力閉 器圧力	(kPa)	120/200	170/250
	(kgf/cm ²)	1.2/2.0	1.7/2.5
吸込吐出管の呼び(mm)		25 (1B)	
形式	単相キャド式水中コンデンサ 始動コンデンサモートル		
出力 (W)		600	
電圧 (V)		100	
周波数 (Hz)		50	60
電流 (A)		10.0	11.8
コンデンサ (μF)	始動時	125+80	125+65
	運転時	80	65
消費電力 (W)		960	1100
製品 質量	地上部 (kg)	25	25
	水中部 (kg)	17	17

注意

1. 電流値：ポンプ最大負荷時
2. 消費電力値：表示吸上高さ+始動圧力点(圧カスイッチON時)
3. () 内寸法は60Hzの場合である