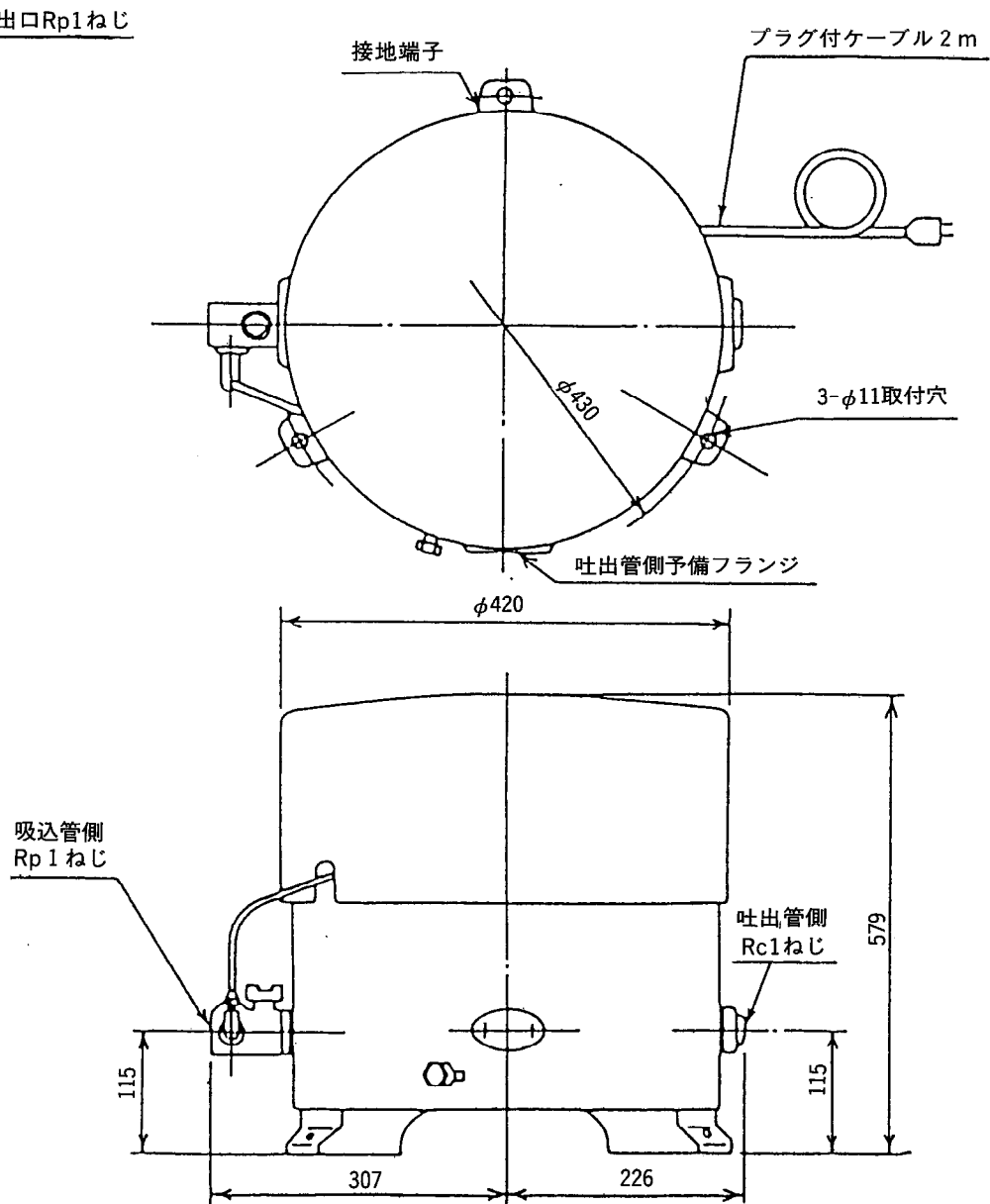
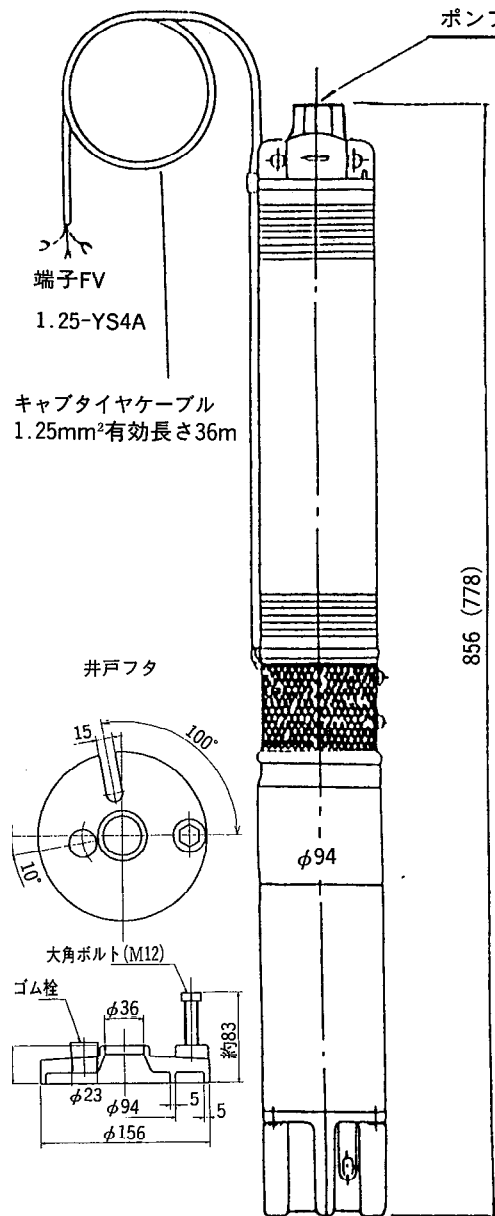


# 三菱家庭ポンプ

HP-T555B/T556B形



外形寸法図



仕様

項目	形名	HP-T555B	HP-T556B	
ポンプ	型式	多段タービン式		
	吸上高さ (m)	32		
	押上高さ (m)	10		
	揚水量 (L/min)	33 (全揚程42m時)	39 (全揚程42m時)	
	圧力開閉器 圧力	kPa	120/200	
		(kgf/cm <sup>2</sup> )	1.2/2.0	
吸込・吐出管の呼び (mm)	25 (1B)			
モーター	型式	単相キャンド式水中コンデンサ始動コンデンサモートル		
	出力 (W)	550		
	電圧 (V)	100		
	周波数 (Hz)	50	60	
	電流 (A)	始動時	120+80	120+65
		運転時	80	65
	消費電力 (W)	960	1100	
製品質量	地上部 (kg)	25		
	水中部 (kg)	23.5	22.9	

注意

1. 電流値：ポンプ最大負荷時
2. 消費電力値：表示吸上高さ+始動圧力点(圧力スイッチON時)
3. ( ) 内寸法は60Hzの場合である