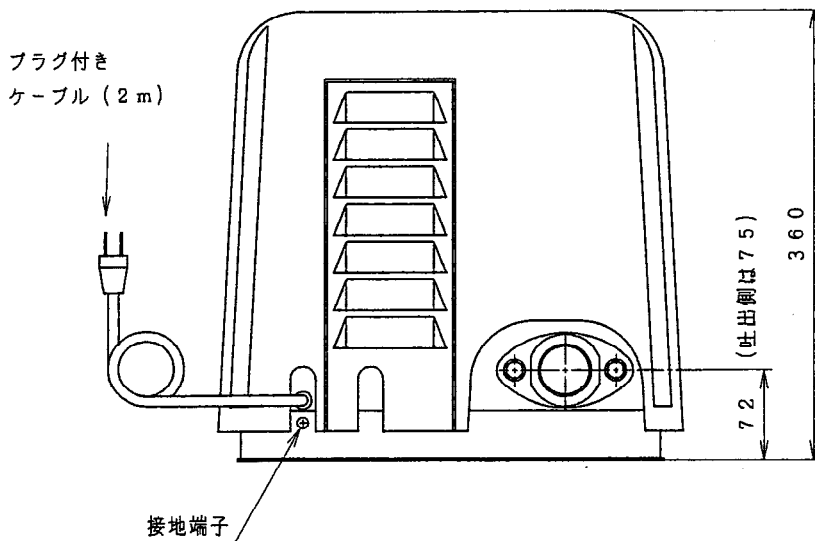


適用機種	THP2-405S/THP2-406S	
仕様区分	浅井戸用仕様	水道加圧用仕様
定格周波数	50/60 Hz	
定格電圧	100 V	
定格消費電力	820 W	
吸込口径	32 ^A (1 1/4 ^B)	
吐出口径	25 ^A (1 ^B)	
吸上高さ	8 m	1 m
押し高さ	16 m	21 m
揚水量	33 l/min	31 l/min
停止流量	3.5 l/min	
圧力スイッチ	170~200kPa	230~260kPa
定格出力	400 W	
定格電流	6.6/6.3 A	
ポンプ運転最大電流	8.4/8.2 A	
極数	2 P	
回転数	2860/3440 min ⁻¹	
コンデンサー	40 μF	
過負荷保護装置	自動復帰型	
許容押し揚程	-	5 m
製品質量	21.5 kg	



※ポンプ専用で外付けの配線遮断機等を設ける場合には、ポンプ運転最大電流の1.2倍程度を目安としてください。

※標準仕様は、浅井戸用仕様です。水道加圧用仕様にするには、圧力スイッチの設定を調整して下さい。

※吐出側予備フランジには、フタがしてあります。