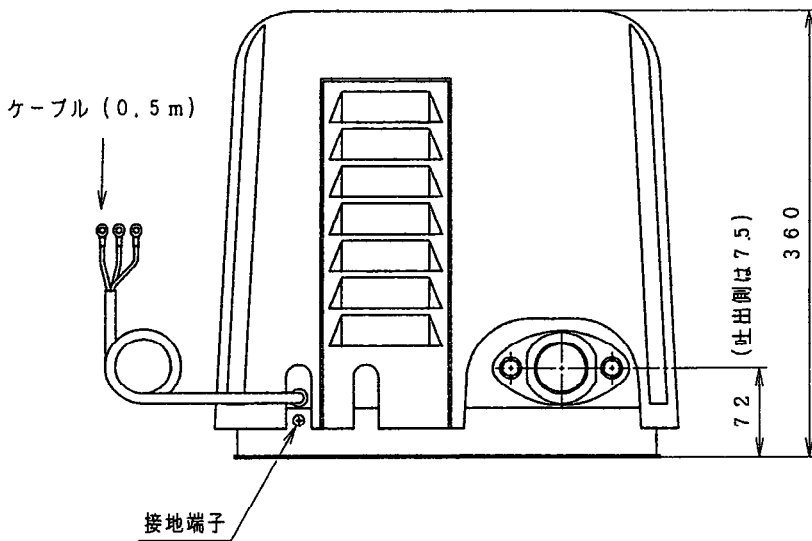


適用機種	THP2-755/THP2-756	
仕様区分	浅井戸用仕様	水道加圧用仕様
定格周波数	50/60 Hz	
定格電圧	三相 200 V	
定格消費電力	1200W	
吸込口径	32 <sup>A</sup> (1 1/4 <sup>B</sup> )	
吐出口径	32 <sup>A</sup> (1 1/4 <sup>B</sup> )	
吸上高さ	8 m	1 m
押し上高さ	16 m	22 m
揚水量	38 l/min	56 l/min
停止流量	3.5 l/min	
圧力スイッチ	170~200kPa	230~260kPa
定格出力	750 W	
定格電流	3.4/3.2 A	
ポンプ運転最大電流	3.9/3.7 A	
極数	2 P	
回転数	2790/3350 min <sup>-1</sup>	
過負荷保護装置	自動復帰型	
許容押し込揚程	-	5 m
製品質量	22.5 kg	



※ポンプ専用で外付けの配線遮断機等を設ける場合には、ポンプ運転最大電流の1.2倍程度を目安としてください。

※標準仕様は、浅井戸用仕様です。水道加圧用仕様にするには、圧力スイッチの設定を調整して下さい。

※吐出側予備フランジには、フタがしてあります。