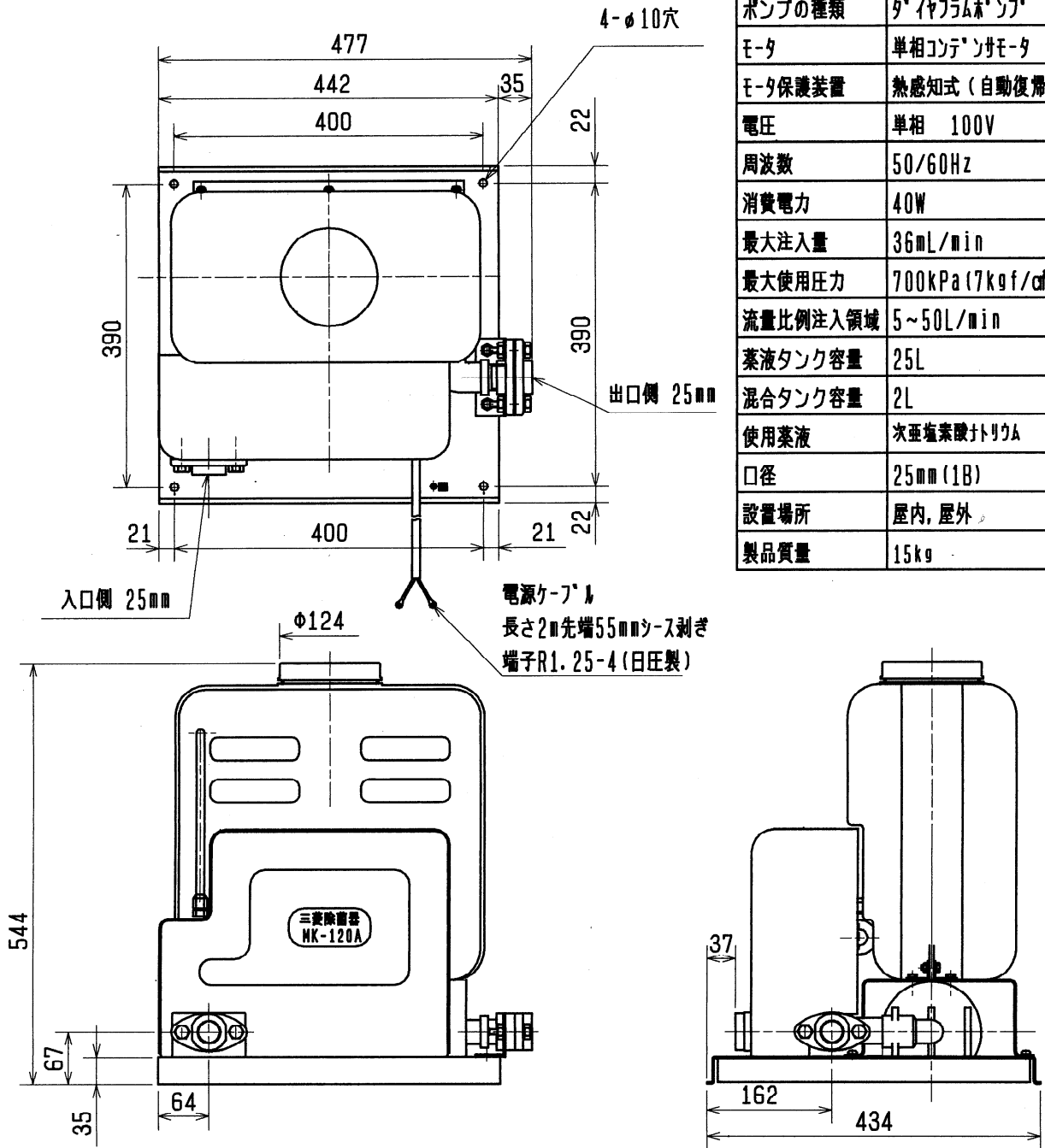


# 三菱除菌器

MK-120A

## 仕様

運転方式	家庭用ポンプと連動
ポンプの種類	タ'イワラム林'ソフ'
モータ	単相コンテ'ンサモータ
モータ保護装置	熱感知式(自動復帰)内蔵
電圧	単相 100V
周波数	50/60Hz
消費電力	40W
最大注入量	36mL/min
最大使用圧力	700kPa(7kgf/cm <sup>2</sup> )
流量比例注入領域	5~50L/min
薬液タンク容量	25L
混合タンク容量	2L
使用薬液	次亜塩素酸トリウム
口径	25mm(1B)
設置場所	屋内、屋外
製品質量	15kg



改定 CHANGE 印

出図先		三菱電機株式会社			一時図 <input checked="" type="checkbox"/> 常用図
控	1	DIM. IN. ■ 尺度 SCALE	作成日付 DATE	'97-9-29	TITLE
工作	2		作成 DRAWN	山口	外形寸法図 100v
			原査 CHECKED	牧山	DWG. NO.
			設計 DESIGNED	山口	
		NTS		山本	