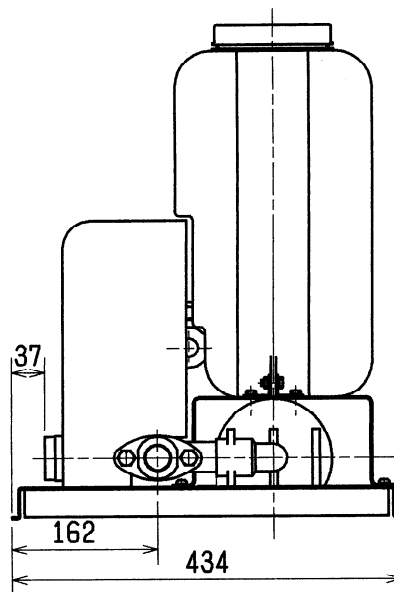
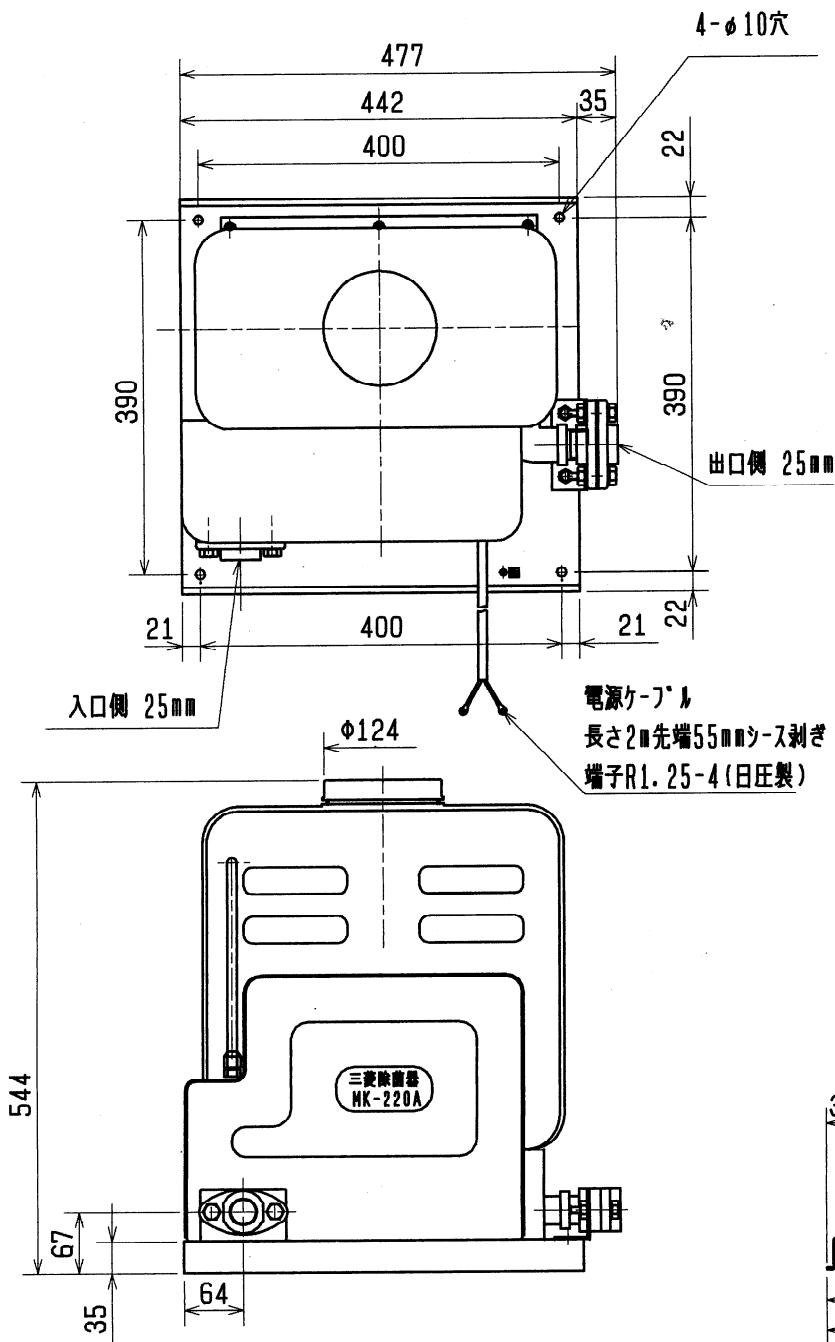


# 三菱除菌器

MK-220A

## 仕様

運転方式	家庭用ポンプと連動
ポンプの種類	ダイヤフラムポンプ
モータ	单相コンデンサモータ
モータ保護装置	熱感知式(自動復帰)内蔵
電圧	单相 200V
周波数	50/60Hz
消費電力	40W
最大注入量	36mL/min
最大使用圧力	700kPa(7kgf/cm <sup>2</sup> )
流量比例注入領域	5~50L/min
薬液タンク容量	25L
混合タンク容量	2L
使用薬液	次亜塩素酸ナトリウム
口径	25mm(1B)
設置場所	屋内、屋外
製品質量	18kg



改定 CHANGE 印

出図先			三菱電機株式会社			一時図	常用図
控	1		DIM. IN. ■ 尺度 SCALE	作成日付 DATE	'97-9-29	検査 APPROVED	TITLE 外形寸法図 200V
工作	2	: (NTS)		作成 DRAWN	山口	山本	DWG. NO. TP48245
			検査 CHECKED	山口			
			設計 DESIGNED	山口			