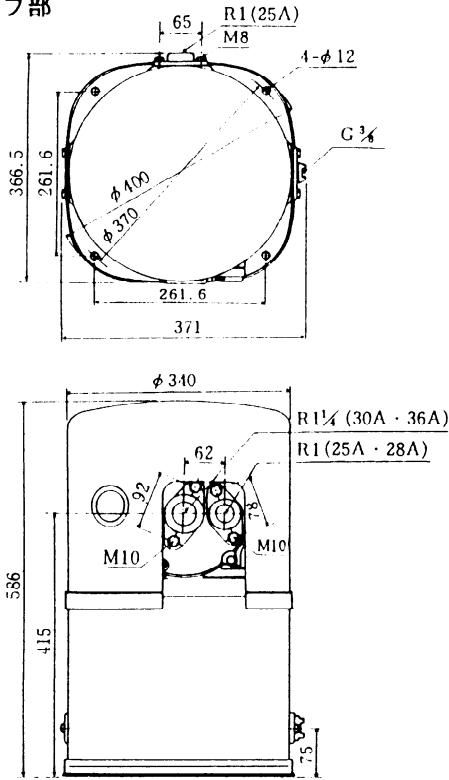
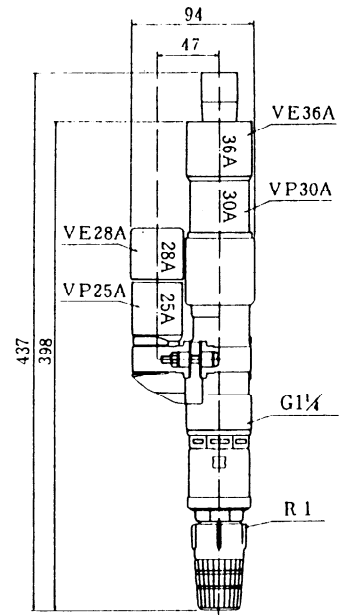


[ PG-203F・PG-303F ]

ポンプ部

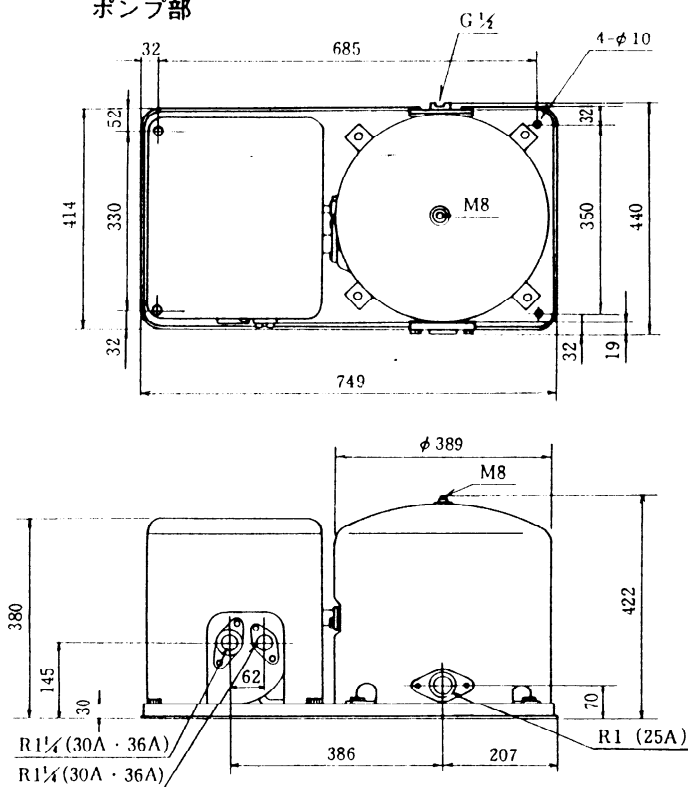


ジェット部

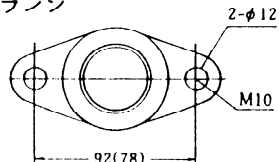


[ PG-403F(M)・PG-603F・PG-753F ]

ポンプ部

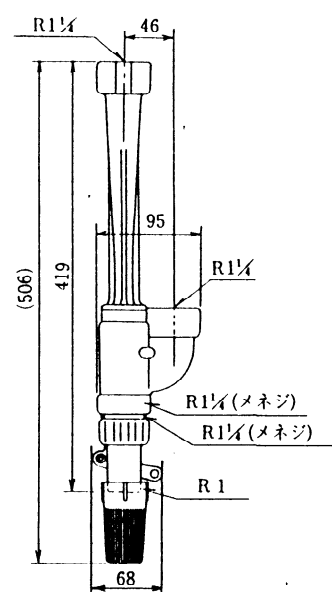


フランジ



( )内数字は圧力側フランジ寸法

ジェット部



	ノズル		ベンチュリー	
	最小口径	捺印番号	最小口径	捺印番号
P-4B-12DJA	φ6.1	701	φ11.2	713
P-4B-24DJA	φ6.8	707	φ10.35	714
P-4B-35DJA	φ6.8	707	φ4.1	715

PG-203F・PG-303F  
PG-403F(M)・PG-603F・PG-753F

外形寸法