

N シリーズ

家庭ポンプ PG-405AM-5/405AM-6

外形寸法図

仕様

ポンプ		モーター	
吸上高さ (m)	8	相数	三相
押上高さ (m)	16	出力 (W)	400
揚水量 (L/min) (全揚程 12m 時)	42	電圧 (V)	200
圧力開閉器 ON/OFF 圧 (kPa)	180/280 (1.8/2.8kgf/cm ²)	周波数 (Hz)	50/60
		電流 (A)	1.8/1.6
吸込側配管径 (mm)	30(1-1/4B)	毎分回転数	2800/3350
吐出側配管径 (mm)	25(1B)	製品質量 (kg)	41
消費電力 (W)	750/750		

御注文元 殿

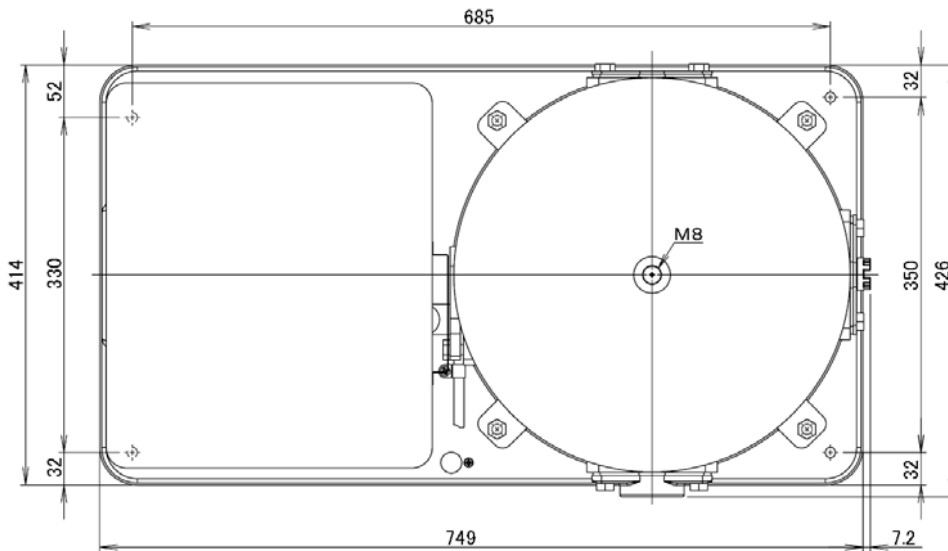
納入先 殿

用途

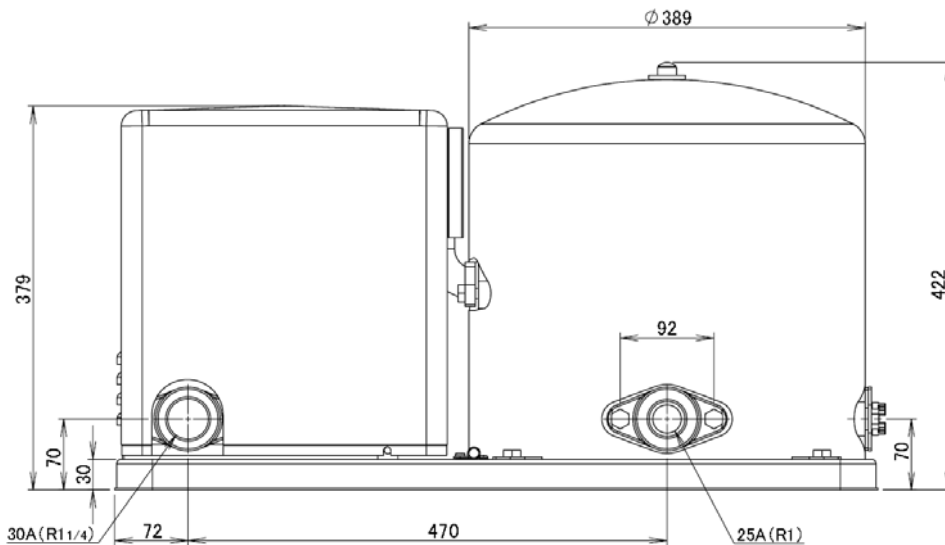
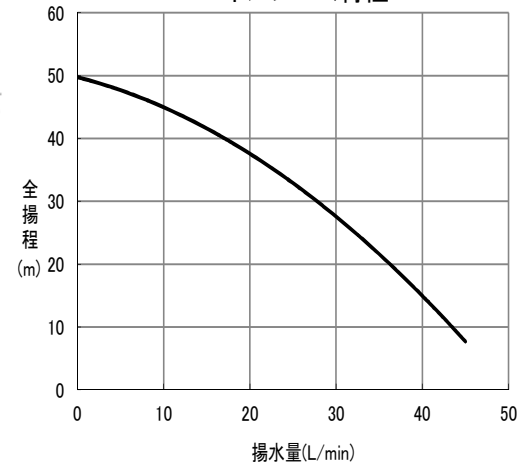
御注文書番号

台数 台

工事番号



ポンプH-Q特性



TH41931