

N シリーズ

家庭ポンプ

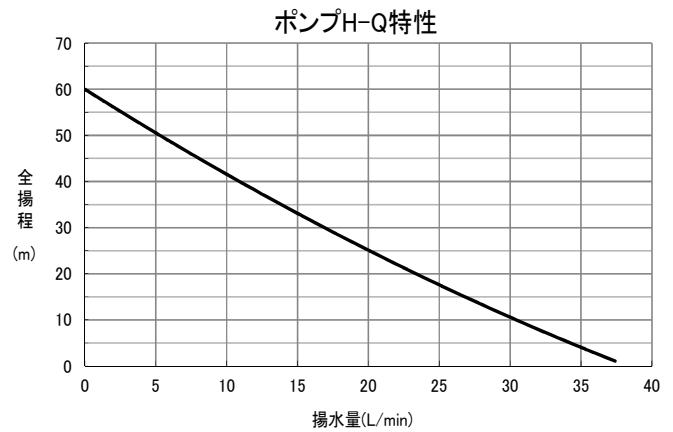
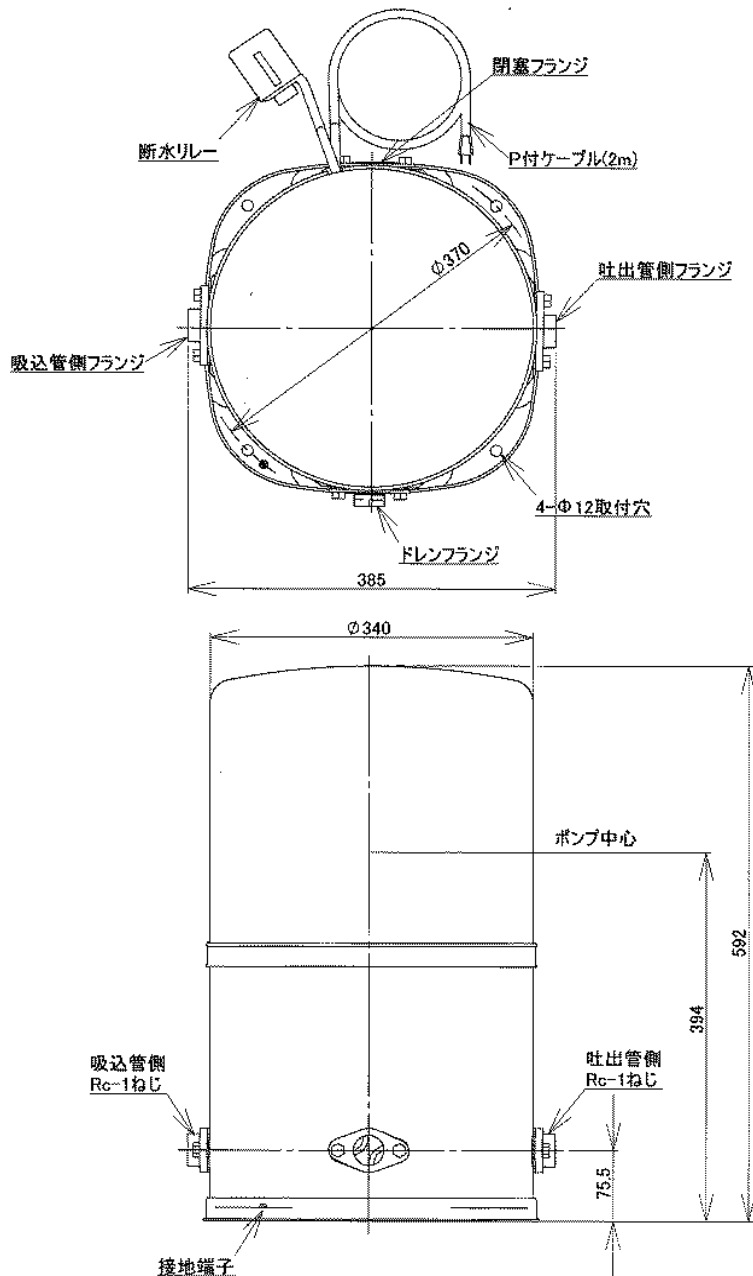
PH-207A-5/207A-6

外形寸法図

仕様

ポンプ		モーター	
吸上高さ (m)	1	相数	単相
押上高さ (m)	16	出力 (W)	200
揚水量 (L/min) (全揚程 12m 時)	25	電圧 (V)	100
圧力開閉器 ON/OFF 圧 (kPa)	180/280 (1.8/2.8kgf/cm ²)	周波数 (Hz)	50/60
		電流 (A)	6.0/4.8
吸込側配管径 (mm)	25(1B)	毎分回転数	2860/3430
吐出側配管径 (mm)	25(1B)	コンデンサ (μF)	27
消費電力 (W)	495/480	製品質量 (kg)	21.5

御注文元	殿
納入先	殿
用途	
御注文書番号	
台数	台
工事番号	



TH41961