

N シリーズ

家庭ポンプ

PH-307A-5/307A-6

外形寸法図

仕様

ポンプ		モーター	
吸上高さ (m)	1	相数	単相
押上高さ (m)	18	出力 (W)	300
揚水量 (L/min) (全揚程 12m 時)	27	電圧 (V)	100
圧力開閉器 ON/OFF 圧 (kPa)	200/280 (2.0/2.8kgf/cm <sup>2</sup> )	周波数 (Hz)	50/60
		電流 (A)	7.3/6.2
吸込側配管径 (mm)	25(1B)	毎分回転数	2820/3400
吐出側配管径 (mm)	25(1B)	コンデンサ (μF)	30
消費電力 (W)	640/610	製品質量 (kg)	22.5

御注文元 殿

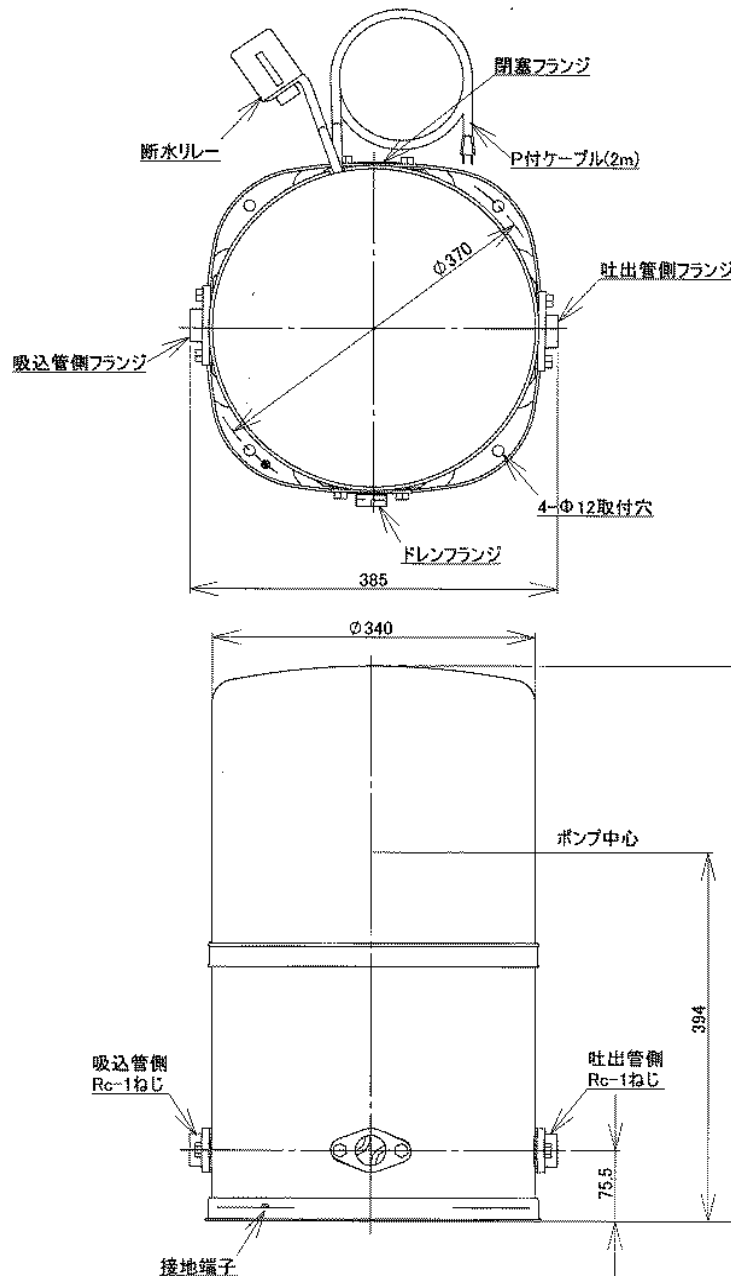
納入先 殿

用途

御注文書番号

台数 台

工事番号



ポンプH-Q特性

