

N シリーズ

家庭ポンプ

PX-62A

外形寸法図

仕様

ポンプ		電源	
出力 (W)	60	相数	単相
吸上高さ (m)	1.5		
押上高さ (m)	2.0/3.5	電圧 (V)	100
揚水量 (L/min) (全揚程 2m 時)	23/28	周波数 (Hz)	50/60
最高水温 (°C)	45	電流 (A)	1.5/1.6
吐出ホース呼び径 (mm)	15~16	消費電力 (W)	125/160
製品質量 (kg)	4		

御注文元 殿

納入先 殿

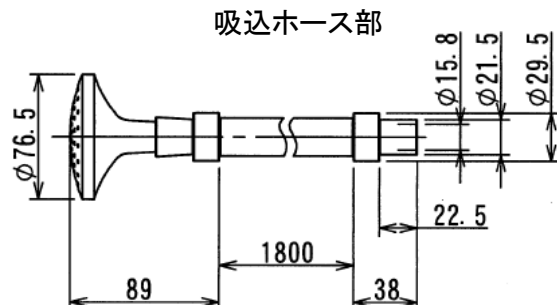
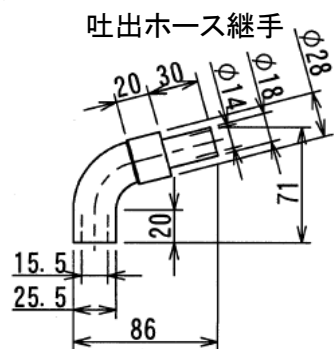
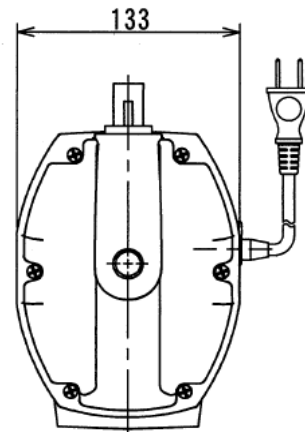
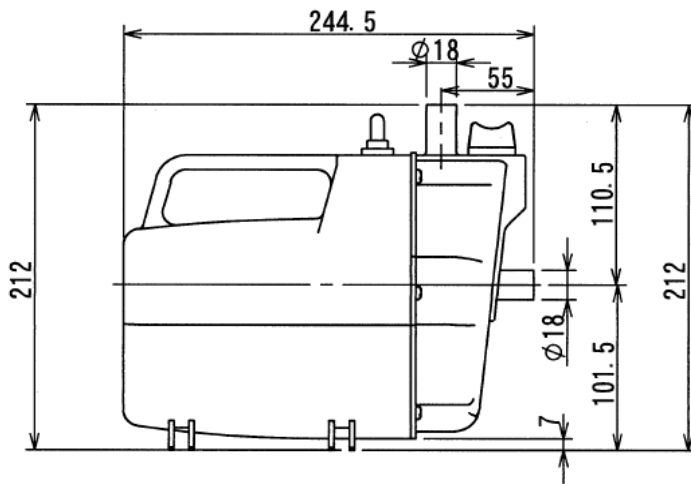
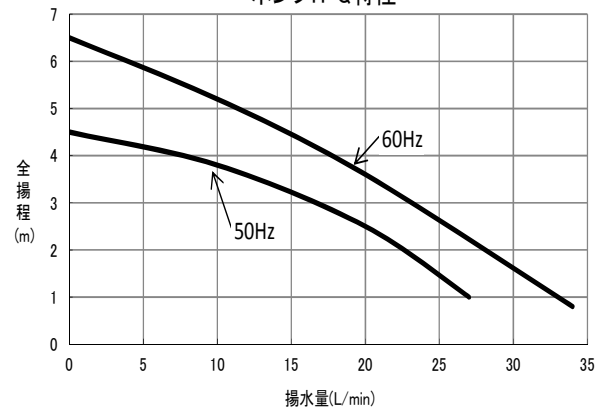
用途

御注文書番号

台数 台

工事番号

ポンプH-Q特性



TH41976