

N シリーズ

家庭ポンプ PG-305F-5/305F-6

外形寸法図

仕様

ポンプ				電源		
出力 (W)	300				相数	単相
吸上高さ (m)	12	18	22	24		
押上高さ (m)	10				電圧 (V)	100
揚水量 (L/min) (全揚程 m)	27 (22)	18 (28)	12 (32)	10 (34)		
圧力開閉器 ON/OFF 圧 (kPa)	110/180 (1.1/1.8kgf/cm <sup>2</sup> )				周波数 (Hz)	50/60
					電流 (A)	6.6/6.1
吸込側配管径 (mm)	30(1-1/4B)				消費電力 (W)	650/605
圧力側配管径 (mm)	25(1B)				毎分回転数	2820/3420
吐出側配管径 (mm)	25(1B)				製品質量 (kg)	28

御注文元 殿

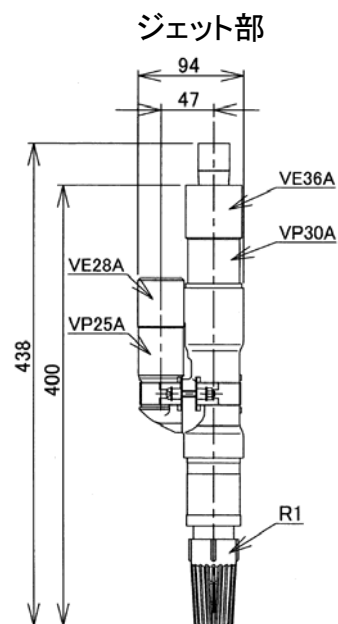
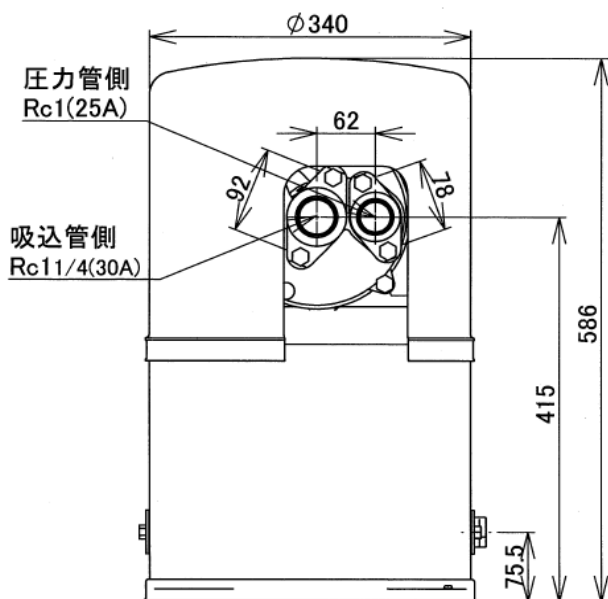
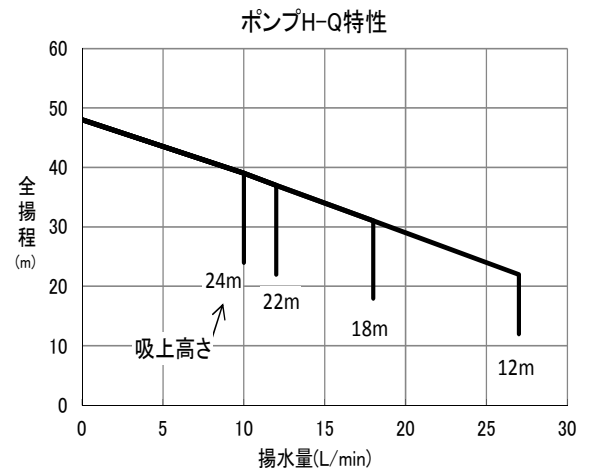
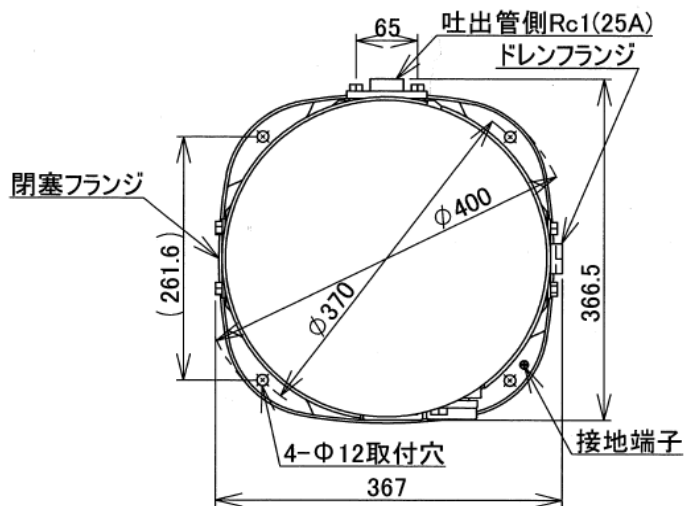
納入先 殿

用途

御注文書番号

台数 台

工事番号



TH41936