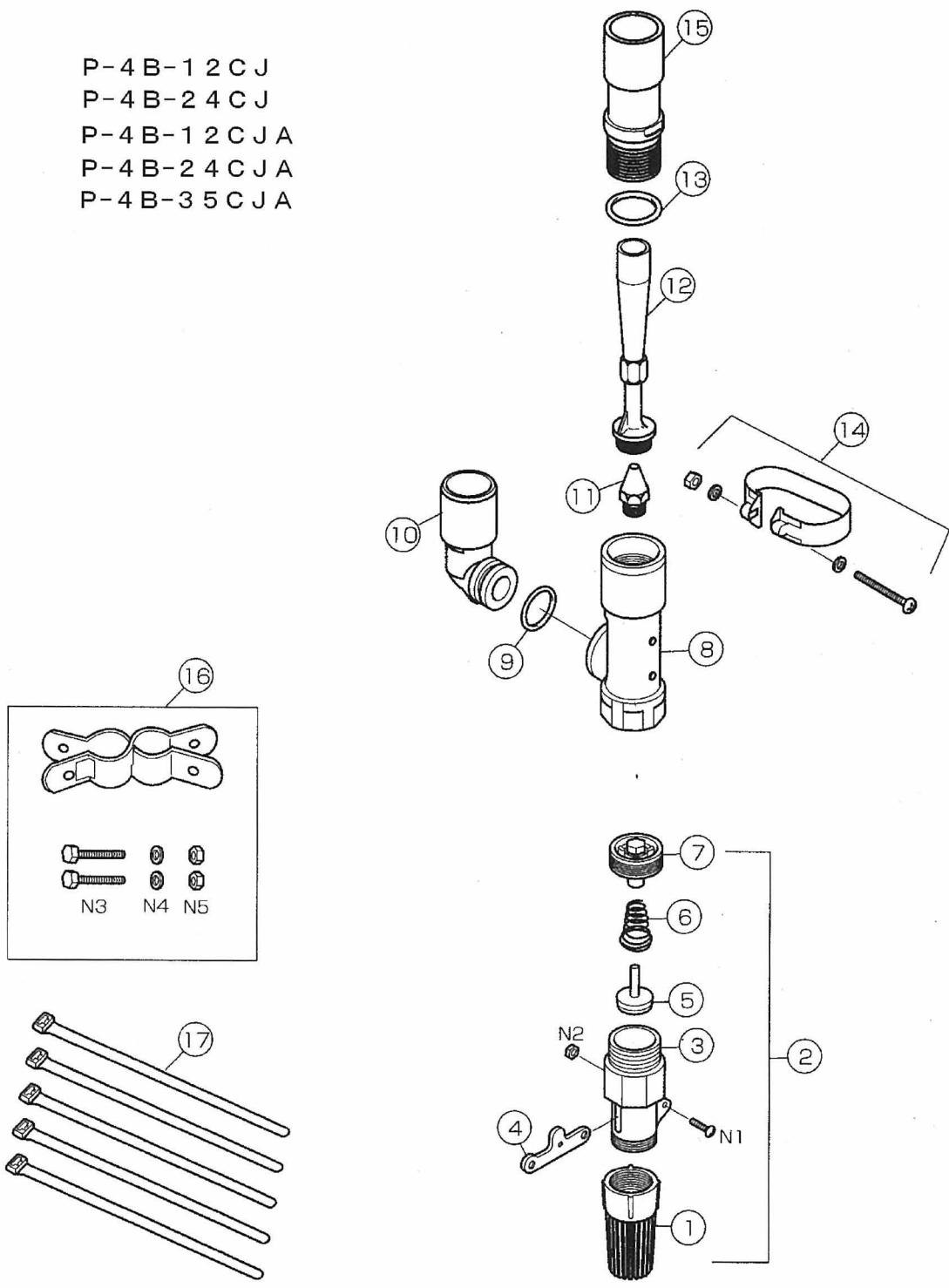


検索結果:機種品番 部位 存在する検索部位: 本体
 生産終了後年数

P-4B-12CJ
 P-4B-24CJ
 P-4B-12CJA
 P-4B-24CJA
 P-4B-35CJA



* 部品表には50Hz/60Hz共用の表を使用しているものがあります。必ず「部品名」及び「周波数」で周波数をご確認ください。
 * 部品価格とは別に送料が発生する場合があります。
 * 記載の情報は2008年10月現在のものです。本価格表記載の部品の中には現在では(表中で供給終了のもの以外にも)供給を終了しているものがあります。

図番	補修部品名	補修部品品番	周波数	使用数	摘要(互換性)	供給
1	ストレーナ	PVL-P2701	共用	1	PE	
2	フートバルブ	PVL-J4511A	共用	1		
3	バルブシート	PVL-I4511A	共用	1	BC	
4	水落とし用レバー	PKF-C4511A	共用	1	SUS	
5	弁体	PVL-F4511	共用	1		
6	フート弁用スプリング	PVL-H4541	共用	1	SUS	
7	バルブボックス	PVL-L4511A	共用	1	POM	
8	エジェクター	PJT-B0301	共用	1	POM	
9	Oリング	P0R-D4507	共用	1	NBR	
10	サイドエジェクター	PJT-B0301A	共用	1	PVC	
11	ノズル	PJT-E0455	共用	1	POM	
12	ベンチュリー	PJT-D0455	共用	1	POM	
13	Oリング	P0R-D4508	共用	1	NBR	
14	締付けバンド	PJT-K4508A	共用	1	SUS	
15	エジェクターソケット	PJT-H3019B	共用	1	PVC	
16	パイプ支持金具	PPB-A4511	共用	1		
17	パイプバンド	PPB-A4512	共用	5		
N1	取付ネジ(8本)	JXSN5+20VWS	共用	1		
N2	ナット(六角:5個)	JXNG5EVW	共用	1		
N3	ボルト(六角:2本)	JXVH10B550	共用	2		
N4	ばね座金(20枚)	JXWB10B	共用	2		
N5	ナット(六角:8個)	JXNH10E	共用	2		
	ジェット梱包箱	P4B12CJPC	共用	1		終了
	ジェット説明書	PTP4B12CJ	共用	1		

* 部品表には50Hz/60Hz共用の表を使用しているものがあります。必ず「部品名」及び「周波数」で周波数をご確認ください。

* 部品価格とは別に送料が発生する場合があります。

* 記載の情報は2008年10月現在のものです。本価格表記載の部品の中には現在では(表中で供給終了のもの以外にも)供給を終了しているものがあります。