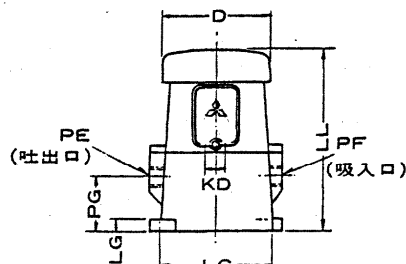
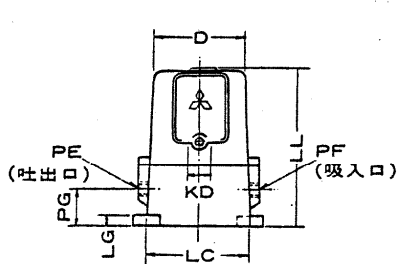
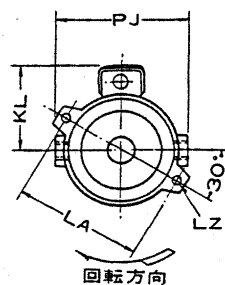
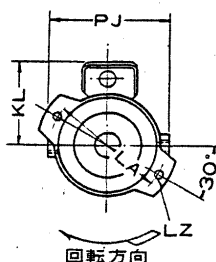


クーラントポンプ

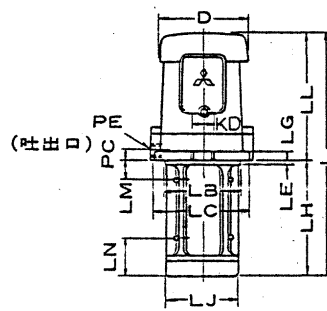
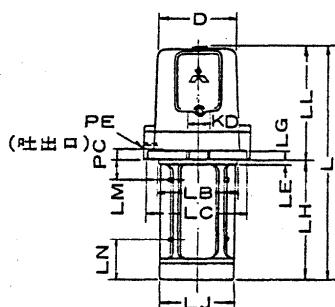
外形寸法図



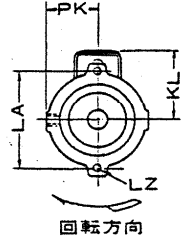
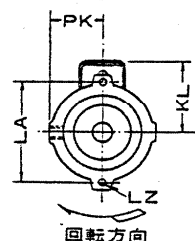
NP-50E形
NP-75E形
NP-150E形



NP-250E形
NP-400E形



NQ-50E形
NQ-75E形
NQ-150E形



NQ-250E形
NQ-400E形

外形寸法表 (mm)

形名	D	PC	PE	PF	PG	PK	PK	KD	KL	L	LA	LB	LC	LE	LG	LH	LJ	LL	LM	LN	LZ	
床 置 形	NP-50E	116	-	PF 1/2ねじ	PF 1/2ねじ	44	125	-	22	102	-	130	-	134	-	17	-	-	193	-	-	7
	NP-75E	116	-	PF 3/8ねじ	PF 3/8ねじ	60	125	-	22	102	-	150	-	134	-	15	-	-	200	-	-	7
	NP-150E	116	-	PF 1/2ねじ	PF 1/2ねじ	66	150	-	22	102	-	160	-	145	-	15	-	-	221	-	-	10
	NP-250E	127	-	PF 3/8ねじ	PF 3/8ねじ	75	165	-	22	104	-	160	-	170	-	20	-	-	254.5	-	-	10
NP-400E	148	-	PF 1ねじ	PF 1ねじ	85	185	-	22	114	-	180	-	172	-	15	-	-	290.5	-	-	10	
浸 油 形	NQ-50E	116	13	PF 1/2ねじ	-	-	62.5	22	102	305	130	110	130	5	12	150	106	155	30	40	7	
	NQ-75E	116	20	PF 3/8ねじ	-	-	75	22	102	310	134	118	130	5	12	150	112	160	30	50	7	
	NQ-150E	116	20	PF 1/2ねじ	-	-	75	22	102	355	160	130	145	5	15	180	126	175	30	50	10	
	NQ-250E	127	25	PF 3/8ねじ	-	-	82.5	22	104	438	160	140	160	5	15	230	138	208	30	60	10	
	NQ-400E	148	30	PF 1ねじ	-	-	92.5	22	114	515.5	180	160	170	5	15	280	153	235.5	30	70	10	