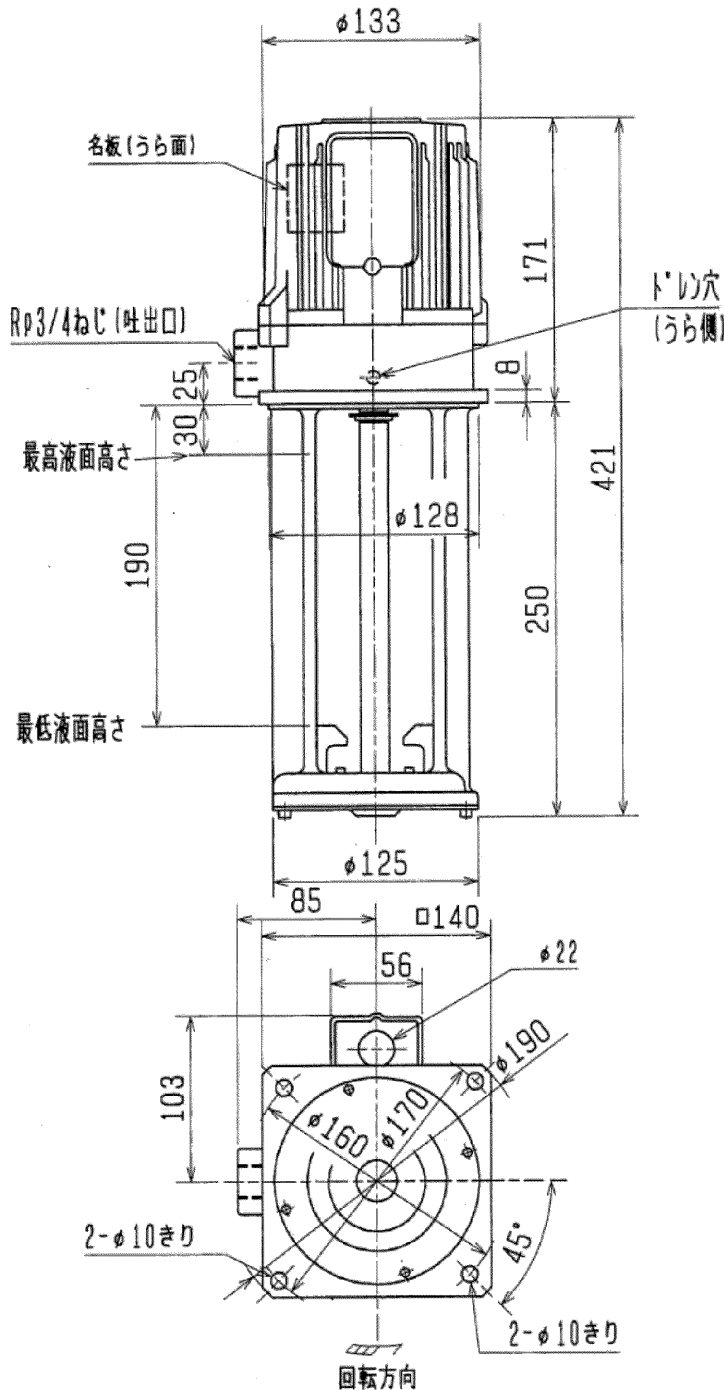


クーラントポンプ

NQJ-250E

外形寸法図



御注文元

CUSTOMER

合数

QUANTITY

質量

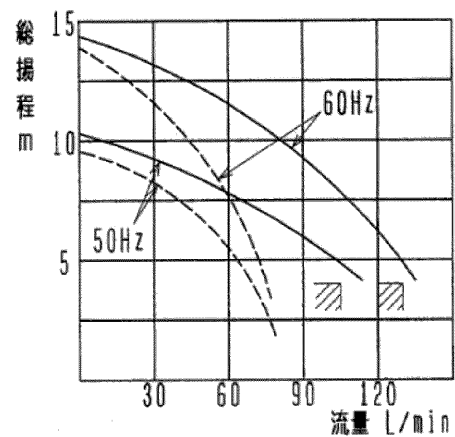
11.3kg/合
UNI

MASS

工事番号

MFG. ORDER No.

構造	浸漬形	
使用液	比重=1, 粘度=1mm ² /s (cSt) 許容最高粘度 75mm ² /s	
ポンプ仕様	電圧 (V)	380・400・415・440 400・440・460
	周波数 (Hz)	50 60
	総揚程 (m)	4 4
	流量 (L/min)	105 130
	定格電流 (A)	0.55 0.7
	最高許容電流 (A)	0.65 0.75
モータ	形式	三相誘導電動機, 全閉自冷形
	出力/極数	250W/2P 連続定格
	枠番/絶縁	71フレーム/B種絶縁
ベアリング	6203ZZ (負荷側) 6201ZZAC (反負荷側)	
塗り色	マンセル N5.5	



— : 清水
 - - - : 油 (粘度75mm²/s, 比重0.9)
 ▨ ▩ : は名板値を示す