

この説明書と保証書は必ずエンドユーザー様へ渡してください。

**TERAL**

# 家庭ポンプ

WP-T形 〈浅井戸用自動式〉

WP-ST形 〈水道加圧装置用自動式〉

WP-LT形 〈浅井戸用自動式〉

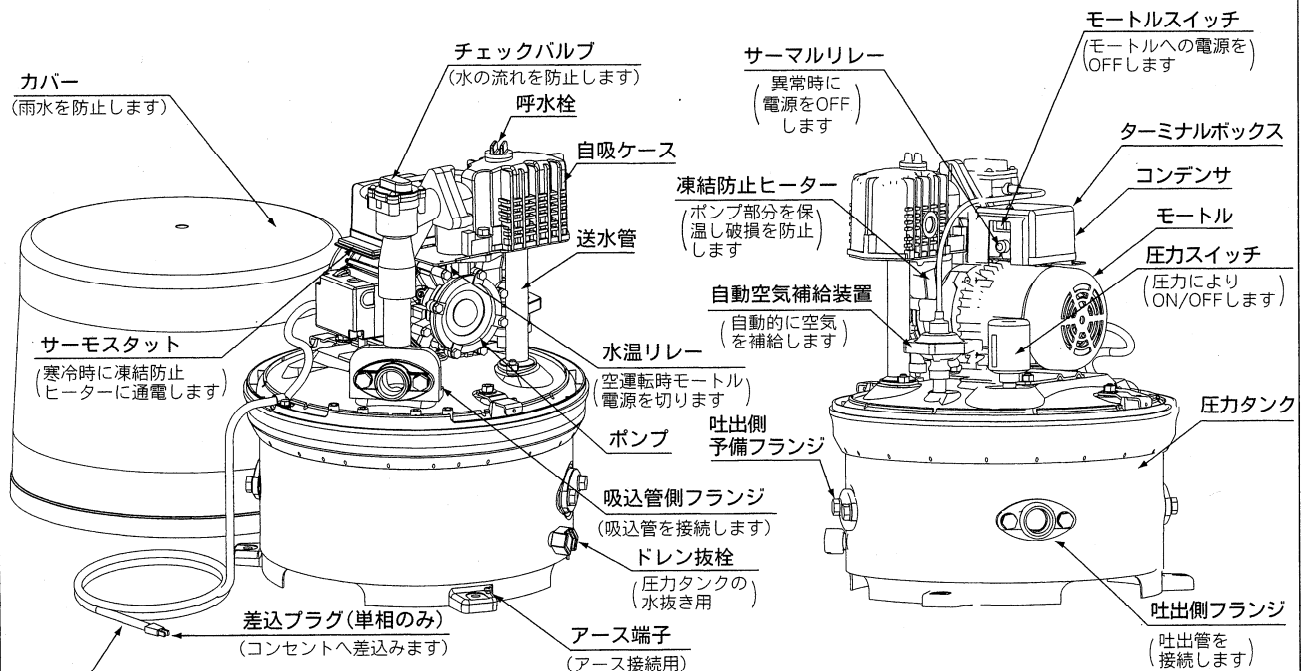
## 取扱説明書・据付説明書

家庭ポンプをお買上げいただきまして、まことにありがとうございました。

ご使用前にこの取扱説明書・据付説明書をよくお読みになり正しくお使いください。

お読みになった後は大切に保存してください。

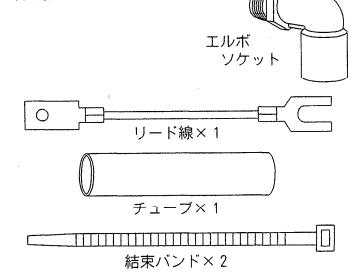
### 各部のなまえとはたらき〔WP-T、WP-ST形〕



#### ご注意

WP-T形とWP-ST形は吐出側フランジと吐出側予備フランジの取付け位置が異なります。

#### 付属品 (WP-ST形のみ)



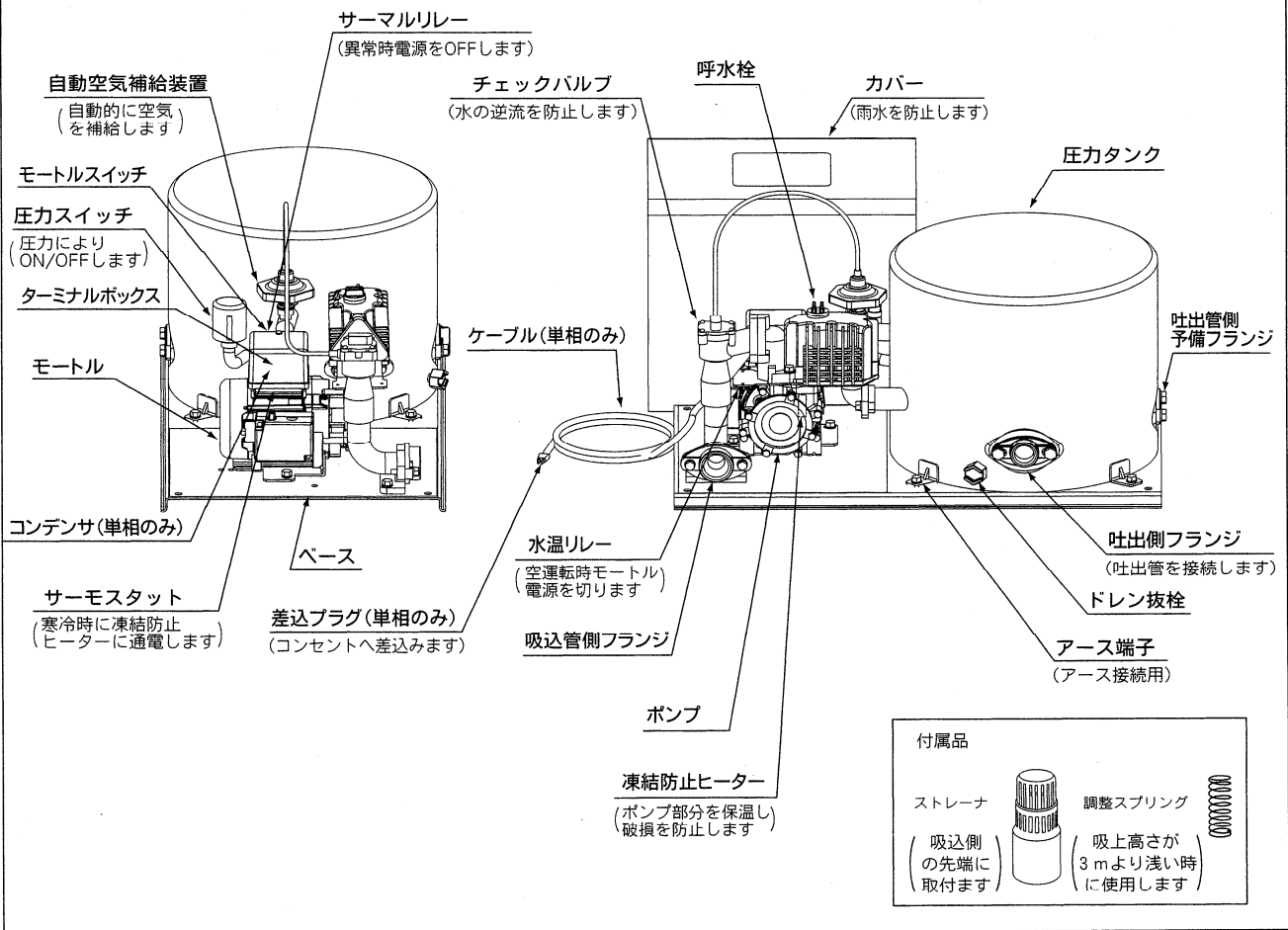
#### 付属品 (WP-T形のみ)



ご注意 WP-ST形は受け槽との組合せですので、断水リレーを接続しないとポンプは運転しません。

テラル多久株式会社

# 各部のなまえとはたらき [WP-LT形]



## 安全上のご注意 必ずお守りください

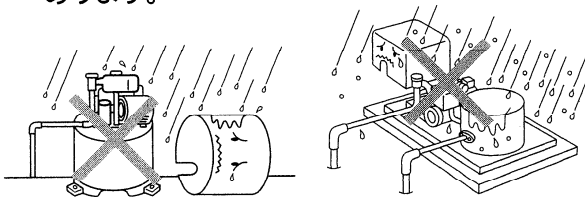
ご使用前に、以下「安全上のご注意」をよくお読みの上、注意事項を守り正しくお使いください。

**⊘** 左記のマークはしてはいけない「**禁止**」内容です。

**!** 左記のマークは必ず実行していただく「**強制**」の内容です。

### カバーは必ず付ける

- ポンプカバーをはずしたまま使用しないでください。**⊘**
- ※ほこりや絶縁劣化などで感電や火災の恐れがあります。





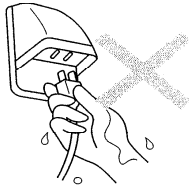
### 修理は専門業者に

- 改造はしないでください。また、修理技術者以外の方は、分解したり修理をしないでください。**⊘**
- ※火災・感電・けがの原因となります。修理はお買上げの販売店にご相談ください。



**警告** (取扱いを誤った場合、使用者が死亡または重傷を負う可能性が想定される内容)

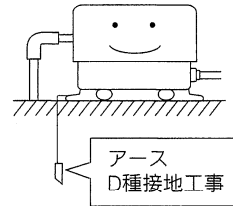
**電源プラグを大切に**

- 電源プラグの刃及び刃の取付け面にほこりが付着しないように、よく拭いてください。  
※火災の原因になります。
- お手入れの際は必ず電源プラグをコンセントから抜いてください。  
また、ぬれた手で抜き差ししないでください。  
※感電やけがをすることがあります。




**配線・アースは確実に**

- 配線工事は電気設備技術基準や内線規定に従って、安全・確実に行ってください。  
※誤った配線工事は、感電や火災の恐れがあります。
- アースを確実に取付け、専用の漏電遮断器を設置してください。  
※故障や漏電のとき感電する恐れがあります。  
※アースの取付けは販売店にご相談ください。




**注意** (取扱いを誤った場合、使用者が障害を負う可能性及び物的損害の発生が想定される内容)

**長期間使用されないときは**


- 長期間ご使用にならないときは、必ず電源プラグをコンセントから抜いてください。  
※絶縁劣化による感電や漏電火災の原因となります。




**電源ケーブル（コード）を大切に**

- 電源ケーブル（コード）を傷つけたり、加工したり、無理に曲げたり、引張ったり、ねじったり、たばねたりしないでください。また、重いものをのせたり、挟み込んだり、加工したりしないでください。  
※電源ケーブル（コード）が破損し、火災・感電の原因となります。


**万一異常が発生したら、電源プラグをすぐ抜く**

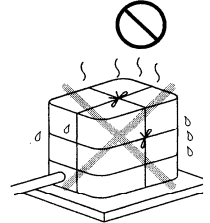
- 動かなくなったり、異常がある場合は、事故防止のため、すぐに電源プラグを抜いて、お買い求めの販売店に、必ず点検・修理をご依頼ください。  
※感電や漏電・ショートなどによる火災の恐れがあります。

**高温部や回転部にさわらない**


- ポンプやモータ及び凍結防止ヒーターに触れないでください。  
※高温になっていますのでやけどの原因となります。  
※また、回転部に触れないでください。  
けがをすることがあります。

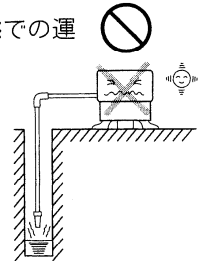
**ポンプに毛布などをかぶせない**

- ポンプに毛布や布などをかぶせたり、ポンプカバー内に燃えやすいものを入れしないでください。  
※加熱して発火することがあります。




**空運転はしない**

- 空運転（ポンプに水のない状態での運転）はしないでください。  
※ポンプ内の水が熱湯になりやけど、故障の原因になります。



**ポンプに合った清水で使用する**

- 40℃以上の温水、温泉、汚水や清水以外の液体には使用しないでください。

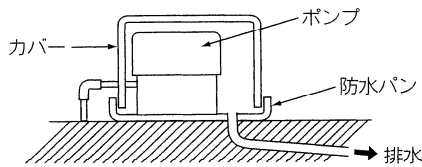
※破損によりけがや感電の恐れがあります。

(特に灯油等は爆発の恐れがあります)



## 排水処理を確認

- ポンプは屋外に設置してください。また、屋内に設置する場合は、必ず水漏れ対策を行ってください。



- カバーは風通しのできる構造にしてください。
- 防水パン、カバーなどで吹き出した水が排水できるようにして下さい。

※修理、点検時や万一の故障のときに水が漏れますと、周囲や階下などが水びたしになり、大きな補償問題になることがあります。水漏れ被害については責任を負いかねます。

## 据付け説明書

### 据付け工事の前に

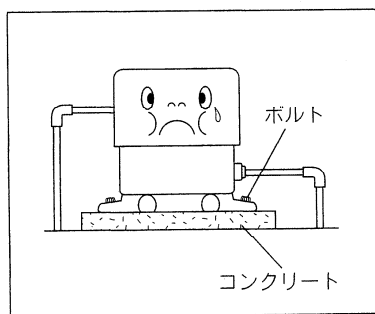
- 1 電源をご確認ください。**
  - ①使用するポンプの電源と合っているかどうか確認してください。  
単相用……単相100V  
三相用……三相200V
  - ②周波数は50Hzまたは60Hzのいずれか専用ですから確認してください。
- 2 据付け場所の選定**
  - ①なるべく、井戸の真上か井戸に近く風通しの良い乾燥したところに据付けてください。
  - ②点検、修理のしやすい場所をお選びください。

- 3 回転確認**

ハネ車が固着する場合がありますので据付け前に電源を入れなくて、モートルの反負荷側より軸をマイナスドライバーで回してください。

### 据付けと配管工事

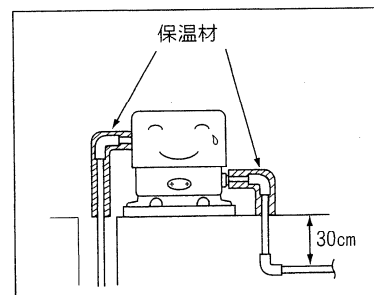
- 1** ポンプの据付けは水平に設置し、動くことがないようにタンク足をボルトで固定してください。基礎はコンクリートで作ることをお勧めします。



- 2** 配管は、硬質塩化ビニル管、垂鉛引ガス管またはポリエチレン管をご使用ください。  
配管径はフランジ径と同じ太さの管径をご使用ください。

- 3** 配管は凍結防止のためなるべく地下に埋設してください。またできるだけ曲り箇所を少なくして流水の抵抗を少なくしてください。地上に露出している配管には保温材を巻いてください。

- 4** 吐出口は、3方向にありますのでご希望の方向へフランジを接続し、使用しない吐出口は必ず吐出側予備フランジでふさいでください。



# 据付け・配管工事方法

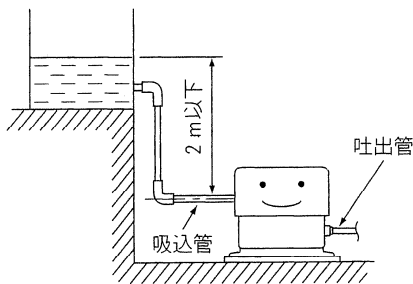
## 据付け・配管上のご注意

**1** 水道とポンプを併用される場合、配管は水道用とは別にし、専用配管としてください。水道直結されますと、水道圧がポンプに加わり破損します。

**2** 配管の継目は、絶対に水漏れのないように確実に行ってください。とくに吸込管に漏れがあると空気を吸い込んで揚水不能となります。



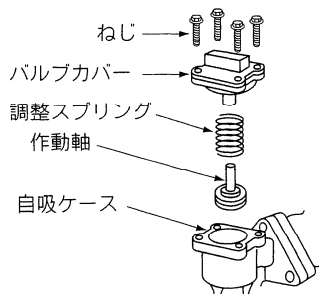
**3** 吸水面がポンプより高くなる時（押し揚程のとき）は2m以下にしてください。



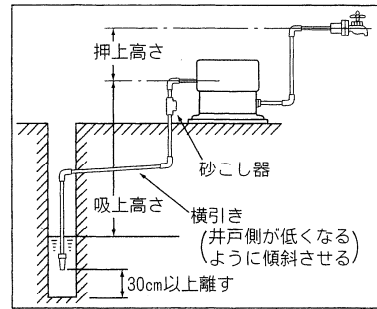
**4** 吸上高さが、3mより浅いとき、または押し揚程（2mまで）のときは必ず付属の調整スプリングをチェックバルブ部分に取付けてください。

スプリングを使用しないと、空気補給が不十分となりポンプがひんぱんに起動・停止します。

なお、S T形については、水道加圧装置専用のため工場出荷時に取付けています。



**5** やむをえず井戸から離して据付ける場合、井戸からポンプまでの横引きの距離は吸上げ高さによって制限されます。

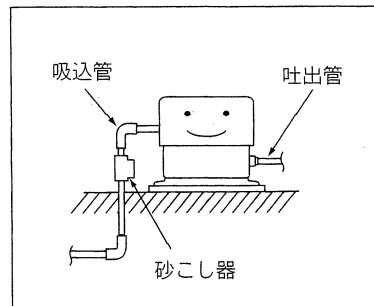


吸上高さによる横引き管の長さ制限

吸上高さ (m)	8	7	6	5
横引き管の長さ (m)	2	12	22	32

**6** 砂の多い井戸に据付けるときはあらかじめ他のポンプで砂ざらえを充分に行ない、砂こし器をポンプの吸込側に取付けてください。

ポンプ内に砂が入り砂かみによる回転不能やハネ車・メカニカルシールなどの寿命を短くします。



**7** シールテープが配管内に残らないようご注意ください。

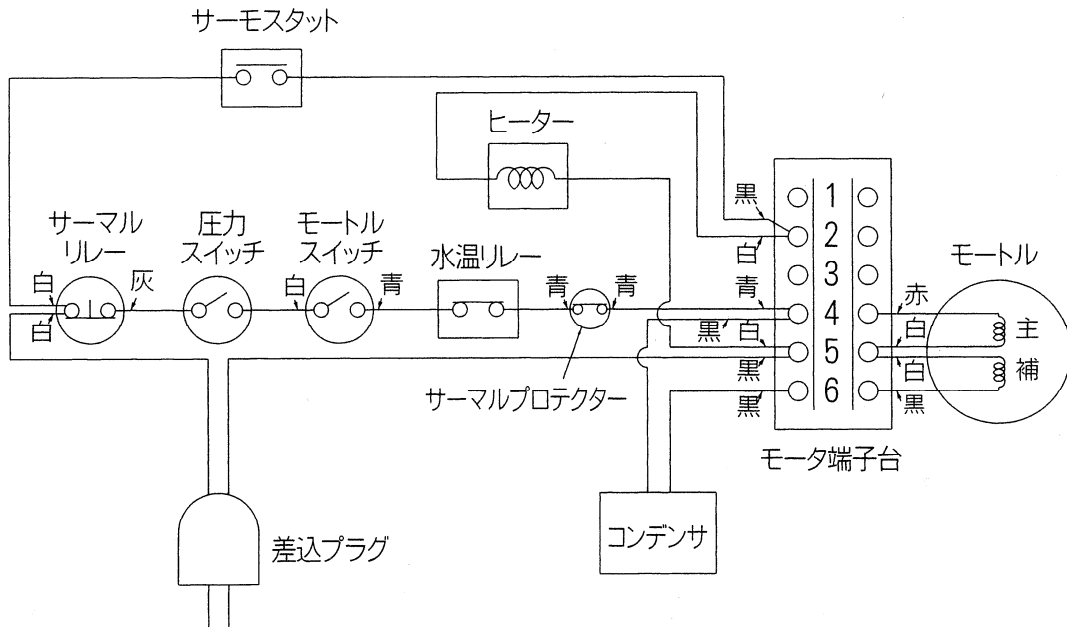
塩ビ管の接着剤は余分に塗り過ぎないでください。

逆止弁に引っかかり、吸水管の水落ちによる揚水不能又はポンプ部分にかみ込み、モーター拘束による揚水不能の原因になります。

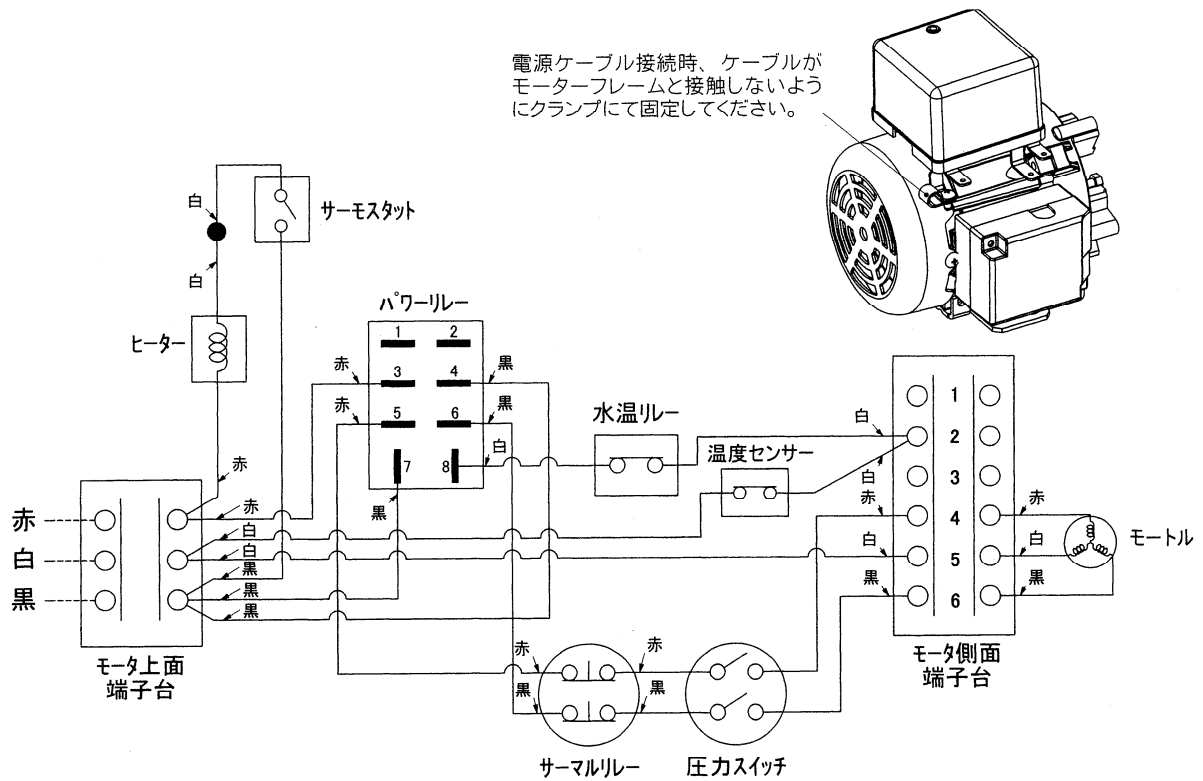


# 配線工事方法

## 単相結線図 (WP-250w~400w)

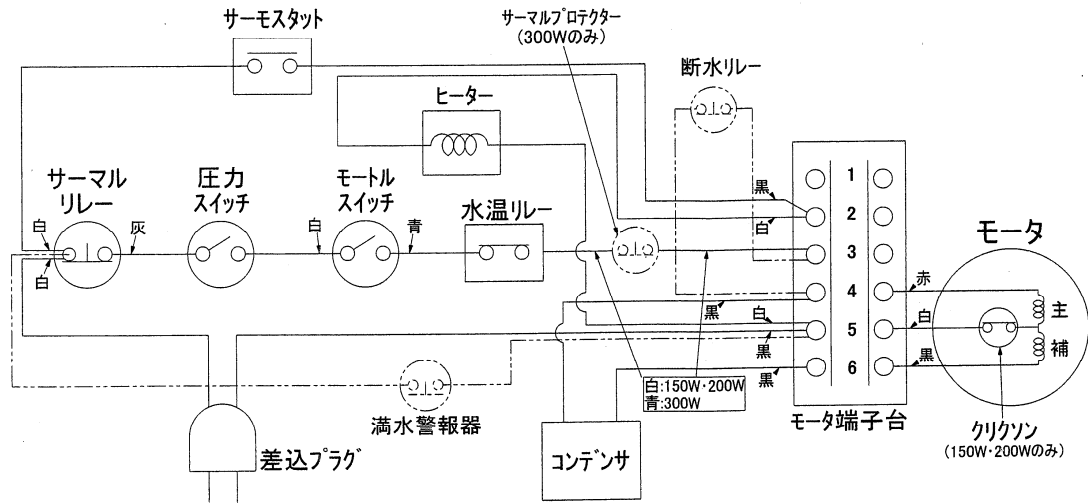


## 三相結線図 (WP形)



# 配線工事方法

## 水道加圧装置用単相結線図 (WP-ST 形)



### ※断水リレー接続要領

- 1.断水リレーの接続端子へ、リード線(付属品)を接続する
- 2.接続部分を覆うようにチューブ(付属品)を通す
- 3.チューブがズレないように、チューブ両端を結束バンド(付属品)でしっかりと固定して下さい
- 4.モータ側面のターミナルボックスのカバーを取りはずす
- 5.端子台番号3・4の位置へ断水リレーを接続する
- 6.断水リレーと付属リード線接続部はターミナルボックス内に収めて下さい

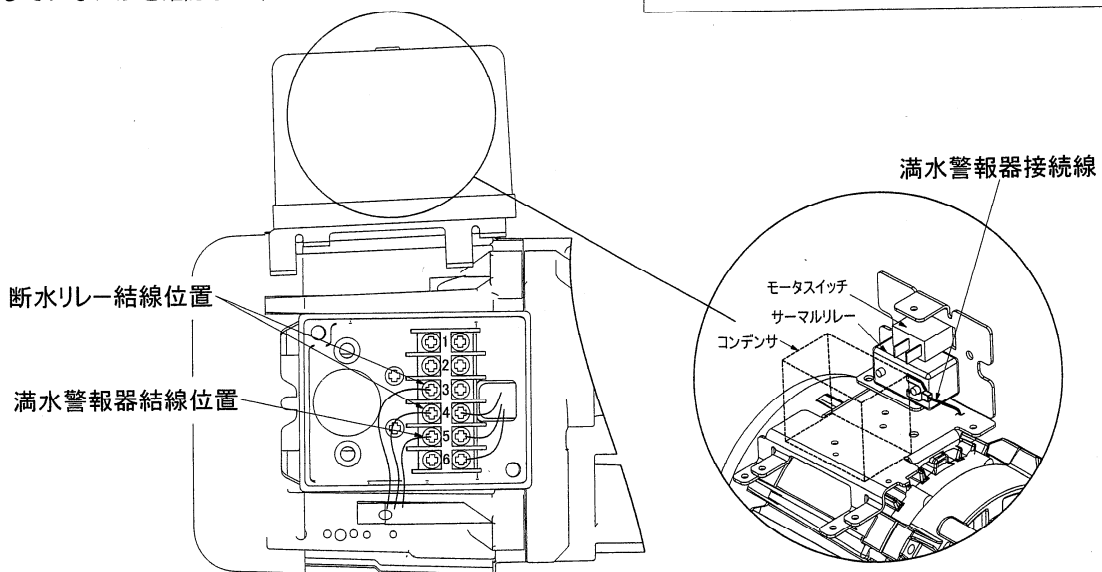
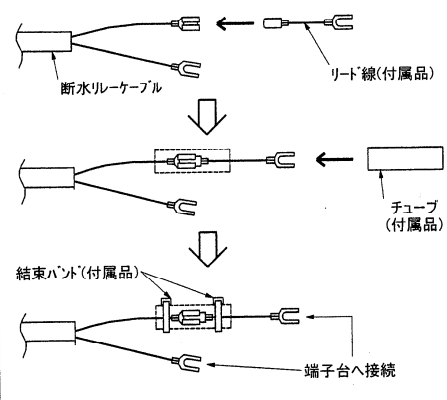
### ※満水警報器結線要領

- 1.モータ側面のターミナルボックスのカバーを取りはずす
- 2.端子台番号5の位置へ満水警報器を接続する
- 3.もう片方の接続線はモータ上部制御ボックスカバーを取りはずし、サーマルリレーに接続して下さい

### ※注意

接続後カバーを元に戻す前に接続端子が隣の端子と接触(短絡)していないかを確認して下さい

### ※断水リレーへ付属のリード線を接続してください。





# 防寒対策・運転方法

## 防寒対策 (寒冷地用 (WP-1105T/1155T) の防寒対策は、11ページをご参照ください。)

冬季は暖かい地方でも思いがけない寒波のために、ポンプや配管が凍結し、破損する場合がありますので、必ず防寒対策を行ってください。

※凍結による破損事故については責任を負いかねますので、凍結防止対策は徹底して行ってください。

### ① ポンプの保温

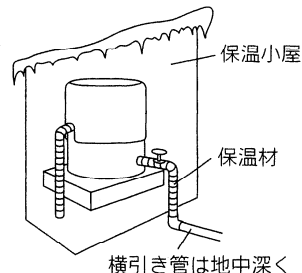
このポンプには、外気温が3℃近くになると、サーモスタットが作動し、ポンプを自動的に保温するヒーターがついています。

電源を切ると保温ヒーターは動きませんので、水抜きをしない限り電源を切らないでください。

※外気温が特に低い(無風時で-10℃以下)地方ではこの保温ヒーターだけでは効果がありませんので、防寒された小屋を作って、その中に据付けてください。この場合夏期温度の高いとき通風が良いよう設備してください。

〔外気温が低くなりますと、配管部から熱がにげますので、凍結防止には配管部を含めて、その地方に合った対策が必要です。〕

また、長期間使用しないときは、電源を切ってからポンプや配管内の水を抜いてください。水抜きは「水抜き方法」をごらんください。



### ② 配管の保温

配管の露出部は保温材をまいて、又横引き配管は地中に埋めて保温してください。(埋める深さは、その地方の気温や地質によって決めてください。)

凍結保護等のために毛布や布切れなどをかぶせることは火災の原因になりますので絶対にさけてください。

## 運転方法 (寒冷地用 (WP-1105T/1155T) の運転方法は、12ページをご参照ください。)

① ポンプに一番近い蛇口を開けてください。

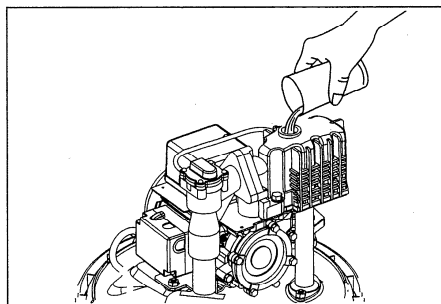
② 呼水栓をはずしポンプ部分に呼び水をしてください。注水量は右表の通りです。

③ 呼水栓をもと通りに確実に締めてください。

④ 電源を入れるとポンプが運転を始め、運転開始後数分間で揚水します。

⑤ 揚水しないときは、呼び水が不足している場合がありますから電源を切って、再び呼び水をしてください。

⑥ 揚水後、蛇口を開閉しポンプの起動・停止の状態や漏れがないか確認してください。



注水量		
WP-	85 / 86 T	約 200cc
	105 / 106 T	
	155 / 156 T	
	155 / S156 T	
WP-	205 / 206 T	約 450cc
	205 / S206 T	
	255 / 256 T	
	305 / S306 T	
WP-	3205 / 3206 T	約 500cc
	405 / 406 T.LT	
	3405 / 3406 T.LT	
	3755 / 3756 T.LT	

# 水抜き方法・安全装置が働いたら

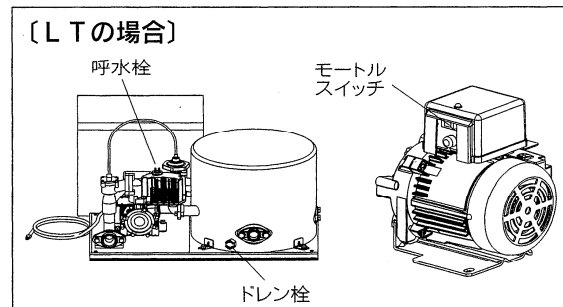
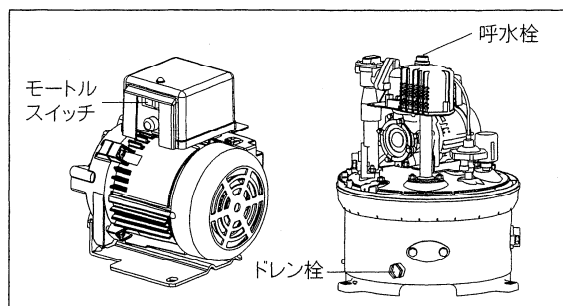
## 水抜き方法

凍結防止、修理点検やタンク内の空気を補給するときは次の順序で水抜きを行ってください。

- ① モートルスイッチまたは電源を切り蛇口を開き水を出します。
- ② 蛇口より水が出なくなりましたら呼水栓をはずします。
- ③ タンクのドレン抜栓をはずしてタンク内の水を出します。
- ④ 水が全部出ましたらドレン抜栓を取付け、呼び水をして運転します。

### ご注意

3～4日間以上、水を使用されなかった場合など、ポンプ部内の水が濁っていることがあります。このような場合には、しばらく排水して、水がきれいになってからご使用ください。



## 安全装置が働いたら

このポンプには、安全保護として過電流が流れたときに作動するサーマルリレー（モートル焼損保護装置）と、カラ運転等で異常にポンプの温度が上昇した場合に作動するモートル過熱防止装置（クリックソン又はサーマルプロテクター）とポンプ過熱防止装置（水温リレー）を組込んでおります。

- ① **サーマルリレーが作動してボタンが飛び出したら**

ターミナルボックスにサーマルリレーが付いています。サーマルリレーが作動したときは、電源を切り電源電圧の状態やモートルの回転チェックを行なってください。モートル後部の軸端よりマイナスのドライバーで回して、もし回転が重いか回らないときはポンプに故障があるためですから販売店にご連絡ください。回転が軽いときはサーマルリレーの復帰ボタンを押しますとポンプは再び正常運転にはいります。

### 注意

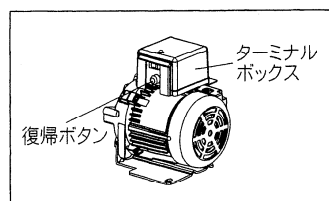
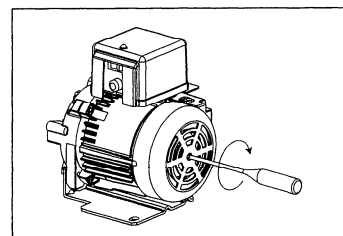
サーマルリレーが切れポンプの運転が停止してもすぐにボタンを押さず故障原因を取除いてから復帰ボタンを押すようにしてください。（復帰ボタンを押しつつ運転することは絶対にさけてください。）

- ② **モートル過熱防止装置（クリックソン又はサーマルプロテクター）が作動していると考えられる場合（但し、三相電源ポンプ除く）**

これはモートルの温度が異常に上昇すると作動し温度が下がると自動的に復帰します。作動している場合は電源を切って販売店にご連絡ください。

- ③ **ポンプ過熱防止装置（水温リレー）が作動していると考えられる場合**

これは、ポンプの温度が異常に上昇すると作動し温度が下がると自動的に復帰します。作動している場合は電源を切って販売店にご連絡下さい。



# 防寒対策（寒冷地用 WP-1105T、1155T）

## 防寒対策（寒冷地用 WP-1105T、1155T 用の防寒対策についての取扱説明です）

- ① このポンプには、外気温が3℃近くになると自動的にポンプを保温するヒーターがついています。

（ヒーター通電時は高温になっていますので手をふれないでください。）電源を切ると保温ヒーターに通電できませんので水抜きをしない限り電源を切らないでください。

- ② 風当たりの強い場所や特に寒い（無風時で-10℃以下）地方では、この保温ヒーターのみでは、効果がありませんので、防寒されたポンプ小屋を作ってその中に据付けてください。この場合夏季温度の高いとき、通風がよいよう設備してください。また、長時間使用しないときは、電源を切ってからポンプや配管内の水を抜いてください。

水抜きは「水抜き方法」をごらんください。

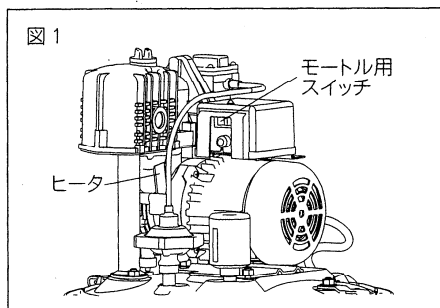
- ③ 配管の露出部は保温材をまいて、又横引き配管は地中に埋めて保温してください。埋める深さは各地で異なりますが、東京地方で約30cmといわれています。

- ④ 寒冷地ポンプや管を裸のまま放置しますと内部の水が凍って膨張し、ポンプや管を破壊することがありますから、各地の寒さに応じてつぎのような防寒対策を行って下さい。

### (1) ポンプ周囲温度-10℃までの場合

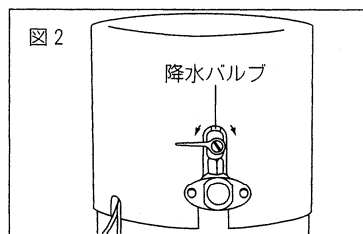
- ① 夜など長時間使用しない場合は、次の要領でタンク配管内の水を降水させます。

- ① モートル用スイッチでモートルの電源を切ります。（図1）



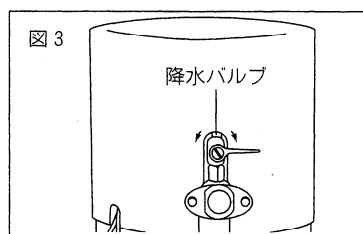
- ② 吐出管の給水栓及び止水栓を開き吐出管内の水を排水します。（開いたままにしておく）

- ③ 降水バルブを開きます。（レバー左水平）（図2）



- ② 翌朝使用の時は、次の要領で運転してください。

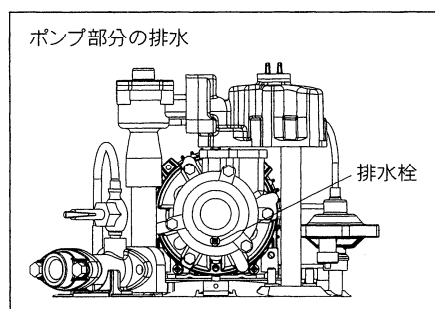
- ① 降水バルブを閉じます。（レバー右水平）（図3）



- ② モートル用スイッチでモートルの電源を入れます。

### (2) ポンプ周囲温度-10℃以下の場合

- ① 極寒の地方でポンプ周囲温度が-10℃以下になるときは、ポンプ部分をも完全に降水し凍結を防ぎます。
- ② 降水方法は-10℃までの場合の取扱い①～③の要領でタンクと配管の水を降水します。



### ご注意

3～4日間以上、水を使用されなかった場合など、ポンプ部内の水が濁っていることがあります。このような場合には、しばらく排水して、水がきれいになってからご使用ください。

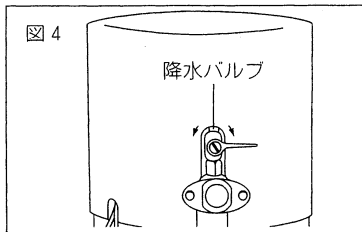
# 運転方法（寒冷地用 WP-1105T、1155T）

## 運転方法（寒冷地用WP-1105T、1155T 用の運転方法についての取扱説明です）

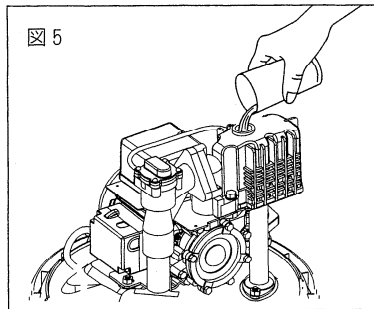
① ポンプに一番近い蛇口またはタンク出口ストップバルブを開きます。

② 降水バルブを閉じます。（レバー右水平）

（図4）



③ 呼水栓をはずし水を流し込みます。注水量は約200ccです。（図5）



④ 呼水栓をもと通りに締めて、プラグを電源にさし込むとポンプが運転を始め普通数分で水があがってきます。揚水しないときは呼び水が不足している場合がありますから、スイッチを切り再び呼水してください。

⑤ 給水栓を閉じるとしばらくしてモーターが自動的に停止し、給水栓を開くとしばらく放水してからモーターが自動的に運転するか確かめてください。

⑥ 給水栓を全部閉じ配管から水漏れがないか確かめてください。水を使用しないのにモーターが独りでに運転を始めるときは水漏れがある証拠です。

## 修理サービスを依頼されるまえに

### 故障と思ったら…修理サービスを依頼されるまえに

ご使用中に異常が生まれたときはお使いになるのをやめ電源を切って下表により故障内容をチェックして販売店・工事店またはサービスセンターへご相談ください。このときポンプの形名をお忘れなくお知らせください。

故障内容	原因	点検及び処置方法
蛇口を開いても水が出ない。 （モーターが回らない）	差込みプラグがはずれていませんか。	確実に差込みます。（単相用）
	電源側のスイッチが切になっていませんか。	入にします。
	モータースイッチが切になっていませんか。	入にします。（単相用）
	サーマルリレーが動作していませんか。	「安全装置が働いたら」を参照して処置します。
	モーター過熱防止装置が作動していませんか。	
ポンプは回るが水が出ない。または水の出が悪い。	水温リレーが作動していませんか。	再度呼び水をします。（9ページを参照）
	呼び水が不足していませんか。	
水を使用しないのに運転し始める。	送水側のストップバルブが閉じていませんか。	完全に開きます。
運転停止が頻繁になる。	チェックバルブに異物がつまっていますか。	チェックバルブキャップを開いて異物を取除きます。
	圧力タンク内の空気が不足していませんか。	「水抜き方法」を参照してタンク内の空気を補給します。

# 仕 様

形 名			85T		105T		155T		205T		3205T		255T		405T	
			WP	86T	WP	106T	WP	156T	WP	206T	WP	3206T	WP	256T	WP	406T
項 目															405LT WP 406LT	
ポンプ	吸上高さ	m	8		8		8		8		8		8		8	
	押上高さ	m	4		6		8		12		12		12		16	
	名板表示揚水量	L/min	12		16		21		24		24		31		38	
	吸込管	mm(B)	20(3/4)		20(3/4)		20(3/4)		25(1)		25(1)		25(1)		30(1 1/4)	
	吐出管	mm(B)	20(3/4)		20(3/4)		20(3/4)		25(1)		25(1)		25(1)		25(1)	
モーター	相		单相		单相		单相		单相		三相		单相		单相	
	電 圧	V	100		100		100		100		200		100		100	
	周波数	Hz	50/60		50/60		50/60		50/60		50/60		50/60		50/60	
	出 力	W	80		100		150		200		200		250		400	
製品質量	kg	13.5		15.0		16.0		22.0		22.0		23.0		31.0		

形 名			3405T		3755T		S155T		S205T		S305T		WP		WP	
			WP	3406T	WP	3756T	WP	S156T	WP	S206T	WP	S306T	1105LT		1155T	
項 目			3405LT WP 3406LT		3755LT WP 3756LT		(水道加圧装置用)		(水道加圧装置用)		(水道加圧装置用)		(寒冷地用)		(寒冷地用)	
ポンプ	吸上高さ	m	8		8		1		1		1		8		8	
	押上高さ	m	16		16		16		16		18		6		8	
	名板表示揚水量	L/min	38		64		18		21.5		27		16		21	
	吸込管	mm(B)	30(1 1/4)		30(1 1/4)		20(3/4)		25(1)		25(1)		20(3/4)		20(3/4)	
	吐出管	mm(B)	25(1)		25(1)		20(3/4)		25(1)		25(1)		20(3/4)		20(3/4)	
モーター	相		三相		三相		单相		单相		单相		单相		单相	
	電 圧	V	200		200		100		100		100		100		100	
	周波数	Hz	50/60		50/60		50/60		50/60		50/60		50		50	
	出 力	W	400		750		150		200		300		100		150	
製品質量	kg	31.0		31.0		15.0		22.0		23.0		16.0		16.0		

## 保証とアフターサービス

### ■ 保証書

保証書は、必ず「お買上げ日・販売店」などの記入をお確かめのうえ、販売店からお受取りください。内容をよくお読みのあと、大切に保管してください。

保証期間…お買上げ日から1年間。

### ■ 補修用性能部品の最低保有期間は

家庭用ポンプの補修用性能部品の最低保有期間は、製造打ち切り後約8年間です。この期間は、経済産業省の指導によるものです。性能部品とは、その部品の性能を維持するために必要な部品です。

### ■ 修理を依頼されるときは

不具合があるときは、電源スイッチを切り、必ず電源プラグを抜いてから、お買上げの販売店にご連絡ください。

#### ● 保証期間中は

修理に際しては、保証書をご提示ください。保証書の規定にしたがって販売店が修理させていただきます。

#### ● 保証期間がすぎているときは

修理すれば使用できる場合には、ご希望により修理させていただきます。

修理料金は、技術料+部品代（出張料）などで構成されています。

### ■ つぎのような場合は運転を停止し、お買上げの販売店にご相談ください。

- ご自分での修理は、危険な場合がありますから、絶対にしないでください。
- 下記の症状や異常がない場合でも4～5年お使いの製品は、安全のため点検をご依頼ください。
- 修理点検は有料となります。

- 運転するとブレーカーや漏電遮断器が動作する。
- ポンプは運転するが、水栓を開いても水が出ない。
- 水を使用していないのに、ポンプが運転する。
- コード類に“ひび割れ”や“傷”がある。
- 運転中に異常な音や振動がする。
- 水漏れがする。（ポンプヘッド部、圧力タンク、継ぎ手など）
- 焦げ臭い“におい”がする。
- 触るとビリビリと電気を感じる。
- その他の異常がある。

## 保証規定

1. 保証期間内（お買上げの日より1年間）に正常なご使用状態において故障した場合には無償で修理いたします。
2. 次のような場合には、保証期間内でも有償修理になります。
  - (イ) 使用上の誤り、あるいは不当な改造や修理による故障、または損傷
  - (ロ) お買上げ後の移動、設置、落下あるいは、輸送による故障または損傷
  - (ハ) 火災、塩害、ガス害、異常電圧、地震、雷、風水害、その他の天災地変などによる故障

- (ニ) 異常水質、異常水圧などによる故障、損傷
  - (ホ) 保証書のご提示がない場合
  - (ヘ) 本保証書のお買上げ年月日、および販売店名の未記入、あるいは、字句を書き換えられた場合
3. 本保証書は日本国内においてのみ有効です。  
This warranty is valid only in Japan.

年 月 日	サ ー ビ ス の 内 容 (診 断 ・ 点 検 ・ 結 果)	印

