

mitsubishi

この説明書と保証書は必ずエンドユーザー様へ渡してください。

三菱家庭ポンプ

WP-S形 〈浅井戸用自動式〉

WP-SS形 〈水道加圧装置用自動式〉

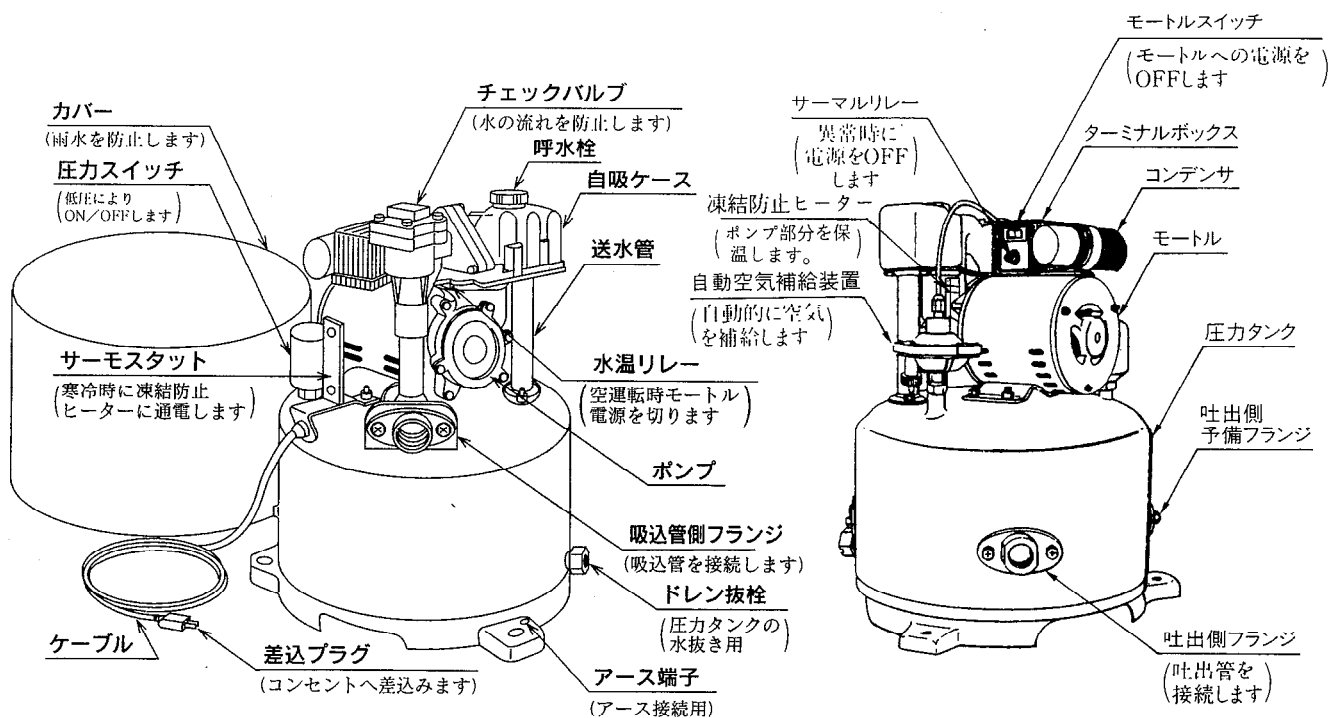
取扱説明書・据付説明書

このたびは三菱家庭ポンプをお買いあげいただきまして、まことにありがとうございました。

ご使用前にこの取扱説明書・据付説明書をよくお読みになり正しくお使いください。

お読みになった後は大切に保存してください。

各部のなまえとはたらき



ご注意

WP-S形とWP-SS形は吐出側フランジと吐出側予備フランジの取り付け位置が異なります。

付属品 (WP-SS形のみ)



付属品 (WP-S形のみ)

ストレーナ

(吸込側の先端に取付ます)

調整スプリング

(吸上高さが3mより浅い時に使用します)

ご注意

WP-SS形はポンプアップ専用ですので井戸用としてはご使用できません。

ポンプを正しく安全にお使いいただくために 必ずお守りください。

この説明書では、安全注意事項のランク「警告」、「注意」として区分しています。

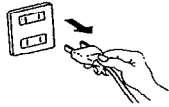
⚠ 警告 (取扱いを誤ったばあい、使用者が死亡または重傷を負う可能性が想定される内容)

電源プラグを大切に

電源プラグは、刃及び刃の取付面にほこりが付着している場合は、よく拭いてください。火災の原因になります。



お手入れの際は必ず電源プラグをコンセントから抜いてください。また、ぬれた手で抜き差ししないでください。感電やけがをすることがあります。



カバーは必ず付ける

ポンプカバーをはずしたまま使用しないでください。ほこりや絶縁劣化などで感電や火災の恐れがあります。

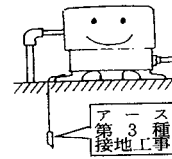


配線・アースは確実に

配線工事は電気設備技術基準や内線規定に従って、安全・確実に行ってください。誤った配線工事は、感電や火災の恐れがあります。



アースを確実に取り付け、専用の漏電遮断器を設置してください。故障や漏電のとき感電する恐れがあります。アースの取り付けは販売店にご相談ください。



修理は専門業者に

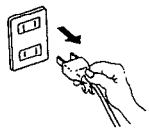
改造はしないでください。また、修理技術者以外の方は、分解したり修理をしないでください。火災・感電・けがの原因となります。修理はお買い上げの販売店にご相談ください。



● 注意 (取扱いを誤ったばあい、使用者が障害を負う可能性及び物的損害のみの発生が想定される内容)

長期間使用されないときは

長期間ご使用にならないときは、必ず電源プラグをコンセントから抜いてください。絶縁劣化による感電や漏電火災の原因になります。



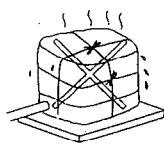
電源ケーブル(コード)を大切に

電源ケーブル(コード)を傷つけたり、加工したり、無理に曲げたり、引張ったり、ねじったり、たばねたりしないでください。また、重いものを載せたり、挟み込んだり、加工したりすると、電源ケーブル(コード)が破損し、火災・感電の原因となります。



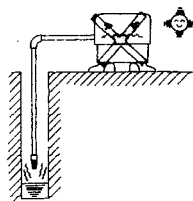
ポンプに毛布などをかぶせない

ポンプに毛布や布などをかぶせたり、ポンプカバー内に燃えやすいものを入れないでください。加熱して発火することがあります。



空運転はしない

空運転(ポンプに水のない状態での運転)はしないでください。ポンプ内の水が熱湯になりやけど、故障の原因になります。



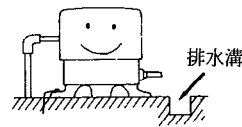
高温部や回転部にさわらない

ポンプやモータ及び凍結防止ヒータに触れないでください。高温になっていますのでやけどの原因になります。また、回転部に触れないでください。けがをすることがあります。



排水処理を確認

床面が防水処理・排水処理されているか確認ください。水漏れがおきた場合、大きな被害につながる恐れがあります。



万一異常が発生したら、電源プラグをすぐ抜く!!

動かなくなったり、異常がある場合は、事故防止のため、すぐに電源プラグを抜いて、お買い求めの販売店に、必ず点検・修理をご依頼ください。感電や漏電・ショートなどによる火災の恐れがあります。



ポンプに合った清水で使用する

40℃以上の温水、温泉、汚水や清水以外の液体には使用しないでください。(特に灯油等は爆発の恐れがあります)



防寒対策

冬季は暖かい地方でも思いがけない寒波のために、ポンプや配管が凍結し、破損する場合がありますので、必ず防寒対策を行ってください。

1. ポンプの保温

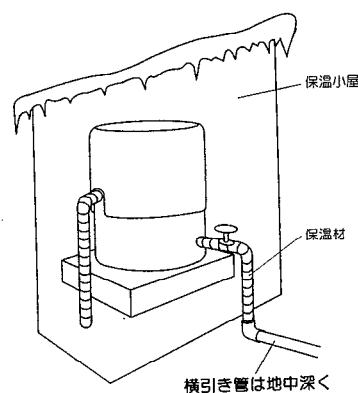
このポンプには、外気温が3℃近くになると、サーモスタットが作動し、ポンプを自動的に保温するヒータがついています。

電源を切ると保温ヒータは働きませんので、水抜きをしない限り電源を切らないでください。

※外気温が特に低い（無風時で-10℃以下）地方ではこの保温ヒータだけでは効果ありませんので、防寒された小屋を作って、その中に据付けてください。この場合夏期温度の高いとき通風が良いよう設備してください。

〔外気温が低くなりますと、配管部から熱がにげますので、凍結防止には配管部を含めて、その地方に合った対策が必要です。〕

また、長期間使用しないときは、電源を切ってからポンプや配管内の水を抜いてください。水抜きは「水抜き方法」をご覧ください。



2. 配管の保温

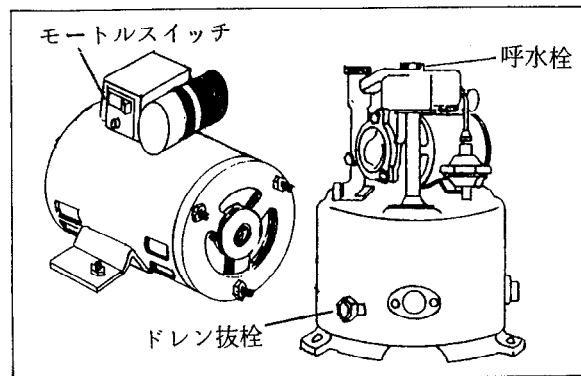
配管の露出部は保温材をまいて、又横引き配管は地中に埋めて保温してください。（埋める深さは、その地方の気温や地質によって決めてください。）

凍結保護等のために毛布や布切れなどをかぶせることは火災の原因になりますので絶対にさけてください。

水抜き方法

凍結防止、修理点検やタンク内の空気を補給するときは次の順序で水抜きを行ってください。

1. モートルスイッチまたは電源を切り蛇口を開き水を出します。
2. 蛇口より水が出なくなりましたら呼水栓をはずします。
3. タンクのドレン抜栓をはずしてタンク内の水を出します。
4. 水が全部出ましたらドレン抜栓を取り付け、呼水をして運転します。



ご注意

● 3～4日間以上、水を使用されなかった場合など、ポンプ部内の水が濁っていることがあります。このような場合には、しばらく排水して、水がきれいになってからご使用ください。

安全装置が働いたら

このポンプには、三重安全保護として過電流が流れたときに作動するサーマルリレー（モートル焼損保護装置）と、カラ運転等で異常にポンプの温度が上昇した場合に作動するモートル過熱防止装置（クリクソン又はサーモスタット）とポンプ過熱防止装置（水温リレー）を組み込んでおります。

1. サーマルリレーが作動してボタンが飛び出したら

ターミナルボックスにサーマルリレーが付いています。サーマルリレーが作動したときは、電源を切り電源電圧の状態やモートルの回転チェックを行なってください。モートル後部の軸端よりマイナスのドライバーで回して、もし回転が重いか回らないときはポンプに故障があるためですから販売店にご連絡ください。回転が軽いときはサーマルリレーの復帰ボタンを押しますとポンプは再び正常運転にはいります。

注意

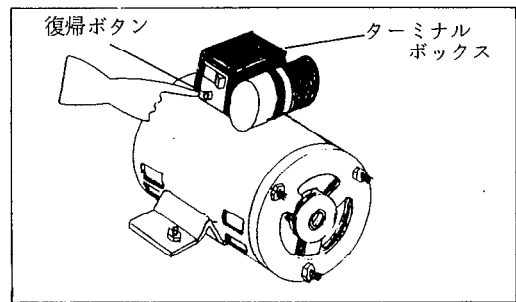
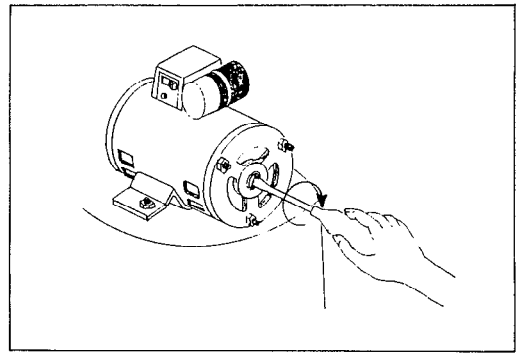
サーマルリレーが切れポンプの運転が停止してもすぐにボタンを押さず故障原因を取り除いてから復帰ボタンを押すようにしてください。（復帰ボタンを押しつづけて運転することは絶対にさけてください。）

2. モートル過熱防止装置（クリクソン又はサーモスタット）が作動していると考えられる場合（但し、三相電源ポンプ除く）

これはモートルの温度が異常に上昇すると作動し温度が下がると自動的に復帰します。作動している場合は電源を切って販売店にご連絡ください。

3. ポンプ過熱防止装置（水温リレー）が作動していると考えられる場合

これは、ポンプの温度が異常に上昇すると作動し温度が下がると自動的に復帰します。作動している場合は電源を切って販売店にご連絡下さい。



仕様

形名			WP 85S	WP 105S	WP 155S	WP 205S	WP 255S	WP 405S	WP 3755S	WP S155S	WP S205S	WP S305S
			86S	106S	156S	206S	256S	406S	3756S	S156S	S206S	S306S
項目			Ⓜ	Ⓜ	—	Ⓜ	—	Ⓜ	—	—	—	—
	ポンプ	吸上高さ	m	8	8	8	8	8	8	8	1	1
押上高さ		m	4	6	8	12	12	16	16	16	16	18
名板表示揚水量		L/min	12	16	21	24	31	38	64	18	21.5	27
吸込管		mm(φ)	20 (3/4)	20 (3/4)	20 (3/4)	25(1)	25(1)	30 (1 1/4)	30 (1 1/4)	20 (3/4)	25(1)	25(1)
吐出管		mm(φ)	20 (3/4)	20 (3/4)	20 (3/4)	25(1)	25(1)	25(1)	25(1)	20 (3/4)	25(1)	25(1)
モートル	相		単相	単相	単相	単相 (三相)	単相	単相 (三相)	三相	単相	単相	単相
	電圧	V	100	100	100	100 [200]	100	100 [200]	200	100	100	100
	周波数	Hz	50/60	50/60	50/60	50/60	50/60	50/60	50/60	50/60	50/60	50/60
	出力	W	80	100	151	200	251	400	750	150	200	300
製品質量	kg	14.5	15.5	16.0	25.0	26.0	35.5	35.0	16.0	25.0	26.0	

注) Ⓜマーク品は日本工業規格認定品です
 名板表示揚水量は全揚程12mのときの揚水量です。
 但し、S S形については吸上高さと押上高さの和の全揚程時の揚水量です。

を依頼されるまえに

修理サービスを依頼されるまえに

ご使用中に異常が生まれたときはお使いになるのをやめ電源を切って下表により故障内容をチェックして販売店・工事店またはサービスセンターへご相談ください。このときポンプの形名をお忘れなくお知らせください。

故障内容	原因	点検及び処置方法
蛇口を開いても水が出ない。 (モートルが回らない)	差込みプラグがはずれていませんか。	確実に差込みます。(単相用)
	電源側のスイッチが切になっていませんか。	入にします。
	モートルスイッチが切になっていませんか。	入にします。(単相用)
	サーマルリレーが動作していませんか。	「安全装置が働いたら」を参照して処置します。
	モートル過熱防止装置が作動していませんか。	
水温リレーが作動していませんか。		
ポンプは回るが水が出ない。 または水の出が悪い。	呼水が不足していませんか。	呼水口から水があふれるまで十分に呼水します。
	送水側のストップバルブが閉じていませんか。	完全に開きます。
水を使用しないのに運転し始める。	チェックバルブに異物がつまっていますか。	チェックバルブキャップを開いて異物を取り除きます。
運転停止が頻繁になる。	圧力タンク内の空気が不足していませんか。	「水抜き方法」を参照してタンク内の空気を補給します。

保証とアフターサービス

■ 保証書 (別添付)

保証書は、必ず「お買上げ日・販売店」などの記入をお確かめのうえ、販売店からお受取りください。内容をよくお読みのあと、大切に保管してください。

保証期間 … お買上げ日から1年間。

■ 補修用性能部品の最低保有期間は

家庭ポンプの補修用性能部品の最低保有期間は、製造打ち切り後約8年間です。この期間は、通産省の指導によるものです。性能部品とは、その部品の機能を維持するために必要な部品です。

■ つぎのような場合は運転を停止し、お買上げの販売店にご相談ください。

- ご自分での修理は、危険な場合がありますから、絶対にしなないでください。
- 右記の症状や異常がない場合でも4～5年お使いの製品は、安全のため点検をご依頼ください。
- 修理点検は有料となります。

■ 修理を依頼されるときは

不具合があるときは、電源スイッチを切り、必ず電源プラグを抜いてから、お買上げの販売店にご連絡ください。

- 保証期間中は
修理に際しては、保証書をご提示ください。保証書の規定にしたがって販売店が修理させていただきます。
- 保証期間がすぎているときは
修理すれば使用できる場合には、ご希望により修理させていただきます。
修理料金は、技術料+部品代(出張料)などで構成されています。

- 運転するとブレーカーや漏電遮断器が動作する。
- ポンプは運転するが、水栓を開いても水が出ない。
- 水を使用していないのに、ポンプが運転する。
- コード類に“ひび割れ”や“傷”がある。
- 運転中に異常な音や振動がする。
- 水漏れがする。(ポンプヘッド部、圧力タンク、継ぎ手など)
- 焦げ臭い“におい”がする。
- 触るとビリビリと電気を感じる。
- その他の異常がある。

据付工事の前に

1. 電源をご確認ください。

①使用するポンプの電源と合っているかどうか確認してください。

単相用……単相100V 三相用……三相200V

②周波数は50Hzまたは60Hzのいずれか専用ですから確認してください。

2. 据付場所の選定

①なるべく、井戸の真上か井戸に近く風通しの良い乾燥したところに据付けてください。

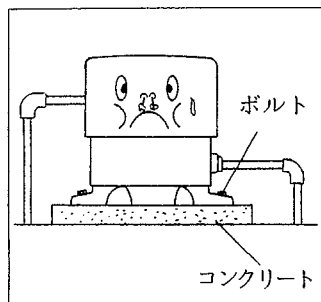
②点検、修理のしやすい場所をお選びください。

3. 回転確認

ハネ車が固着する場合がありますので据付前に電源を入れないで、モーターの反負荷側より軸をマイナスドライバーで回してください。

据付けと配管工事

1. ポンプの据付けは水平に設置し、動くことがないようにタンク足をボルトで固定してください。基礎はコンクリートで作ることをお勧めします。

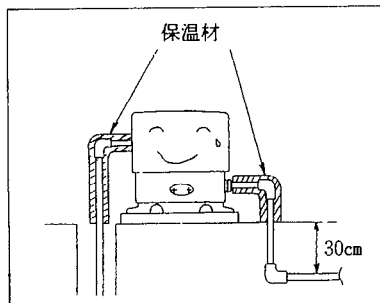


2. 配管は、硬質塩化ビニル管、亜鉛引ガス管またはポリエチレン管をご使用ください。

配管径はフランジ径と同じ太さの管径をご使用ください。

3. 配管は凍結防止のためなるべく地下に埋設してください。またできるだけ曲り箇所を少なくして流水の抵抗を少なくしてください。地上に露出している配管には保温材を巻いてください。

4. 吐出口は、3方向にありますのでご希望の方向へフランジを接続し、使用しない吐出口は必ず吐出側予備フランジでふさいでください。



防寒対策

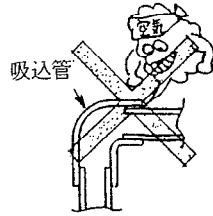
冬期にはポンプや配管内の水が凍結し、ポンプ・配管等を破損することがありますので、裏面の取扱説明書の「防寒対策」の項をご参照のうえ、必ず行なってください。

※凍結による破損事故については責任を負いかねますので、凍結防止対策は徹底して行ってください。

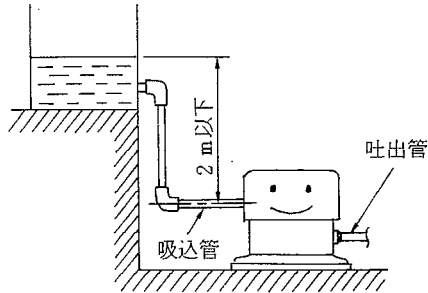
据付・配管上のご注意

1. 水道とポンプを併用される場合、配管は水道用とは別にし、専用配管としてください。水道直結されますと、水道圧がポンプに加わり破損します。

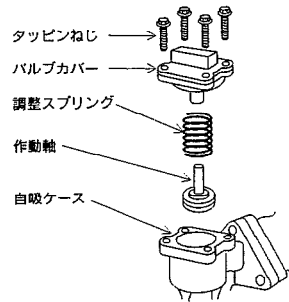
2. 配管の継目は、絶対に水漏れのないように確実に行なってください。とくに吸込管に漏れがあると空気を吸い込んで揚水不能となります。



3. 吸水面がポンプより高くなる時（押し揚程のとき）は2 m以下にしてください。



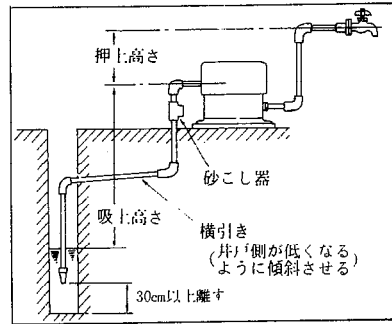
4. 吸上高さが、3 mより浅いとき、または押し揚程（2 mまで）のときは必ず付属の調整スプリングをチェックバルブ部分に取付けてください。



スプリングを使用しないと、空気補給が不十分となりポンプがひんぱんに起動・停止します。

なお、SS形については、水道加圧装置専用のため工場出荷時に取付けています。

5. やむをえず井戸から離して据付ける場合井戸からポンプまでの横引きの距離は吸上げ高さによって制限されます。

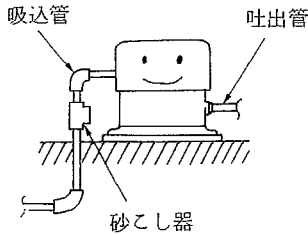


吸上高さによる横引き管の長さ制限

吸 上 高 さ (m)	8	7	6	5
横引き管の長さ (m)	2	12	22	32

6. 砂の多い井戸に据付けるときはあらかじめ他のポンプで砂ざらえを充分に行ない、砂こし器をポンプの吸込側に取付けてください。

ポンプ内に砂が入り砂かみによる回転不能やハネ車・メカニカルシールなどの寿命を短くします。



配線工事

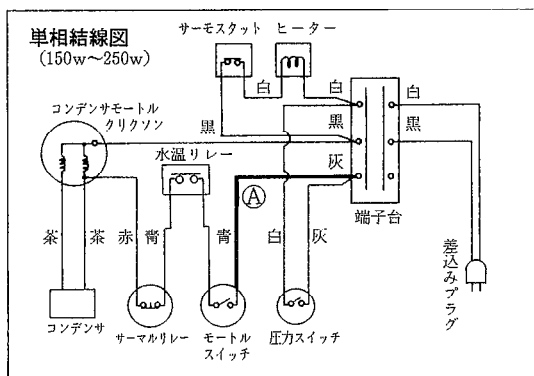
1. 配線工事は電気設備基準や電力会社の内線規定にしたがって、安全確実に工事を行なってください。
2. 電源コンセント（単相100V）や配線は専用でお使いください。
3. アース工事及び漏電しゃ断器を取りつけてください。
4. 単相用ポンプの場合

単相用ポンプは、普通の100Vの電灯線から使用できます。電源ケーブルのさし込みプラグをコンセントに差込んでください。

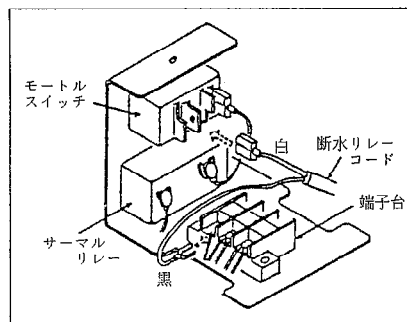
なお、SS形については、水道加圧装置専用のためモートルスイッチと端子台間は、結線をしておりませんのでポンプは運転しません。別途販売の受水槽と組合せ、その受水槽に付属している断水リレーをこの間に結線してください。（下図中④の結線）
5. 三相用ポンプの場合

三相用ポンプは200V動力線を使用します。電源電線は付属されていませんので次のように結線してください。

 - ①電源電線は耐熱ビニルキャブタイヤケーブル（0.75mm²）を使用してください。
 - ②ポンプとの接続は、モートル上部の端子台に右図のように黒、白、赤の順に電源ケーブルを確実に接続してください。（接続端子ネジが緩むと異常発熱し発火する恐れがあります）
 - ③電源側には3相3極ナイフスイッチを設けこれに電源ケーブルを接続してください。
 - ④結線は、モートル回転方向がポンプケーシングカバーの矢印方向（ポンプ側より見て反時計方向）になるように行なってください。もし逆回転させると揚水しません。回転方向を反対にするには3本のうち2本の結線を入れ替れば正常な回転になります。
6. 配線工事が完了したら電源を入れる前に絶縁抵抗を確認ください。据付初期10MΩ以上一般的には1MΩ以上あれば正常です。

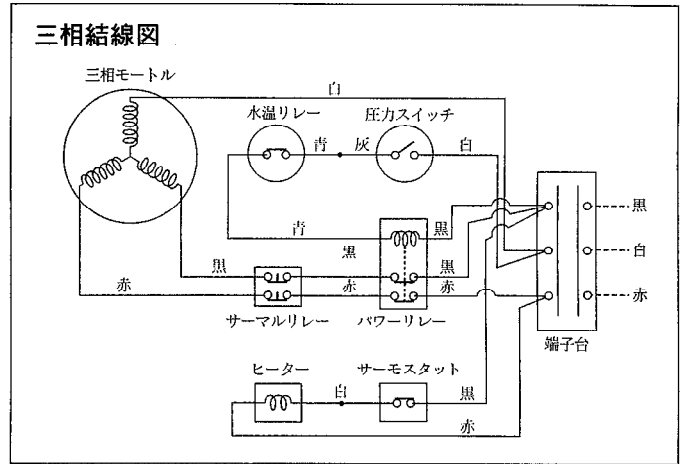
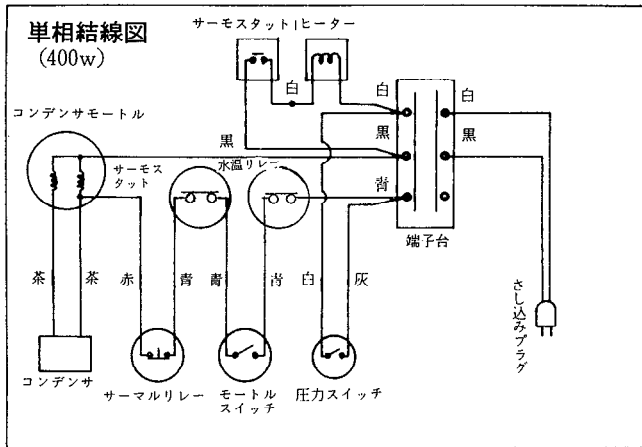


SS形は④の個所に断水リレーを結線してください。



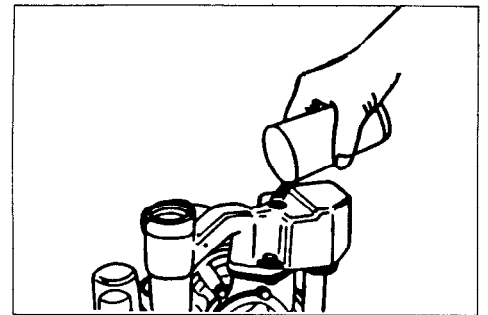
SS形断水リレーは上図の様に結線してください。

法 (工事店にお願い)



運転方法

1. ポンプに一番近い蛇口を開けてください。
2. 呼水栓をはずしポンプ部分に呼び水をしてください。注水量は右表の通りです。
3. 呼水栓をもと通りに確実に締めてください。
4. 電源を入れるとポンプが運転を始め、運転開始後数分間で揚水します。
5. 揚水しないときは、呼び水が不足している場合がありますから電源を切って再び呼び水をしてください。
6. 揚水後蛇口を開閉しポンプの起動・停止の状態や漏水がないか確認してください。



注水量	
WP - 85/86 S	約 200cc
105/106 S	
155/156 S	
155/S156S	約 450cc
205/206 S	
205/S206S	
255/256 S	
305/S306S	約 500cc
3205/3206S	
405/406 S	
WP - 3405/3406S	
3755/3756S	



〒100 東京都千代田区丸の内2-2-3 (三菱電機ビル)

お客さまへ

おぼえのために、お買上げ年月日、お買上げ店名などを記入してください。

お買上げ年月日	年	月	日
お買上げ店名 (住所) (電話番号)			