

MITSUBISHI-TAKU HOME PUMP

THP2型 (三相)

取扱説明書

警告

この説明書を読んで理解するまでは、ポンプの操作および保守・点検を行わないでください。

この説明書は、ポンプの操作または保守・点検を行う場合、いつでも調べられるように大切に保管してください。

設備工事を行う皆様へ

この説明書は、ポンプの操作・保守・点検を行うお客様に必ずお渡しください。

●保証の限定・ポンプを正しく安全にお使いいただくために	1
●ポンプを正しく安全にお使いいただくために	2
●各部のなまえとはたらき	2
●自動運転のしくみ	3
●据付・配管・配線工事方法	4～6
●運転方法	7
●防寒対策について	8
●ポンプの仕様	8
●ポンプに異常がおこったときは・アフターサービスについて	9～11

ご注意

1. 砂によるポンプの故障（羽根車の摩耗・モートルの拘束・流量スイッチの誤動作等）につきまして責任を負いかねますので、揚水中砂上がりのないよう十分注意してください。
2. 圧力スイッチは低圧側に設定しています。ポンプアップ用途の場合は高圧側に調整してください。

保証の限定

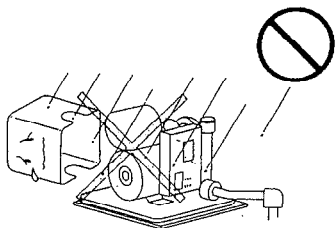
1. 保証期間中、正常なご使用にもかかわらず、株式会社テラルキョクトウが納入した機械の設計、または工作の不備が原因で故障、破損が発生した場合に限り、その部品について無償で修理または交換をします。
2. 前項による保証範囲は、不具合部分の機械的保証までとし、その故障に起因する種々の出費およびその他の損害の保証はいたしません。
3. 以下の故障、破損の修理は有償とさせていただきます。
 - (1) 故障、破損が当社の納入していない機器が原因で発生した場合
 - (2) 保証期間経過後の故障、破損
 - (3) 火災、天災地震等の災害および不可抗力による故障、破損
 - (4) 当社に承諾なしで実施された修理、改造による故障、破損
 - (5) 指定品以外の部品をご使用された場合の故障、破損
4. ポンプの誤用や乱用が原因で発生した損害についての責任は全く無いものとします。また、このことによる技術員の派遣費用は、有償とさせていただきます。
5. 不具合の原因が不明確な場合は協議の上、処置を決定することとします。

ポンプを正しく安全にお使いいただくために必ずお守りください。

△ 警告（取扱いを誤ったばあい、使用者が死亡または重傷を負う可能性が想定される内容）

カバーは必ず付ける

ポンプカバーをはずしたまま使用しないでください。ほこりや絶縁劣化などで感電や火災の恐れがあります。

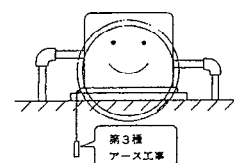


配線・アースは確実に

配線工事は、電気設備技術基準や内線規定に従って、安全・確実に行ってください。誤った配線工事は、感電や火災の恐れがあります。

アースを確実に取り付け、専用の漏電遮断器を設置してください。

故障や漏電のとき感電する恐れがあります。アースの取り付けは販売店にご相談ください。



修理は専門業者に

修理技術者以外の方は、絶対に分解したり修理・改造は行わないでください。発火したり、異常動作してけがをすることがあります。



ポンプを正しく安全にお使いいただくために必ずお守りください。

△ 注意 (取扱いを誤ったばあい、使用者が障害を負う可能性及び物的損害のみの発生が想定される内容)

長期間使用されないときは

長期間ご使用されないときは、必ず電源プラグをコンセントから抜いてください。絶縁劣化による感電や漏電火災の原因になります。



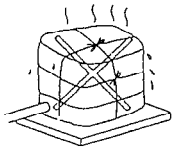
電源ケーブル (コード) を大切に

電源ケーブル (コード) を傷つけたり、加工したり、無理に曲げたり、引張ったり、ねじったり、たばねたりしないでください。また、重いものを載せたり、挟み込んだり、加工したりすると、電源ケーブル (コード) が破損し、火災・感電の原因となります。



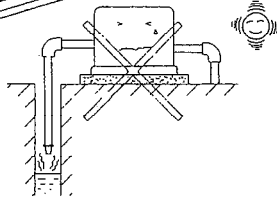
ポンプに毛布などをかぶせない

ポンプに毛布や布をかぶせたり、ポンプカバー内に燃えやすいものを入れないでください。加熱して発火することがあります。



空運転はしない

空運転 (ポンプに水のない状態での運転) はしないでください。ポンプ内の水が熱湯になりやけど、故障の原因になります。



電源として携帯発電機を使用しないでください

商用電源以外の発電機からの電源を使用された場合、均一な電圧供給がされず「蛇口を閉じてモーターが止まらない」等の誤作動する原因になります。

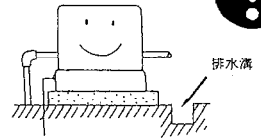
高温部や回転部にさわらない

ポンプやモータ及び凍結防止ヒータに触れないでください。高温になっていますのでやけどの原因になります。また、回転部に触れないでください。けがをすることがあります。



排水処理を確認

床面が防水処理・排水処理されているか確認してください。水漏れがおきた場合、大きな被害につながる恐れがあります。



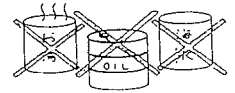
万一異常が発生したら、電源プラグをすぐ抜く!!

動かなくなったり、異常がある場合は、事故防止のため、すぐに電源プラグを抜いて、お買い求めの販売店に、必ず点検・修理をご依頼ください。感電や漏電・ショートなどによる火災の恐れがあります。

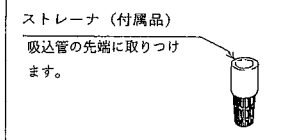
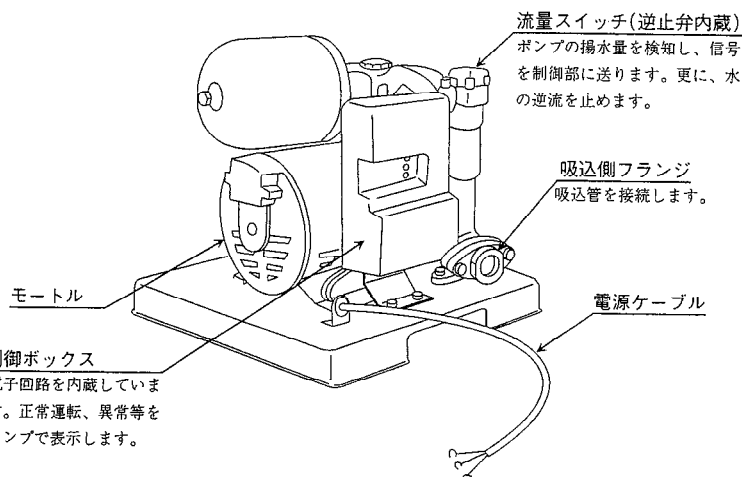
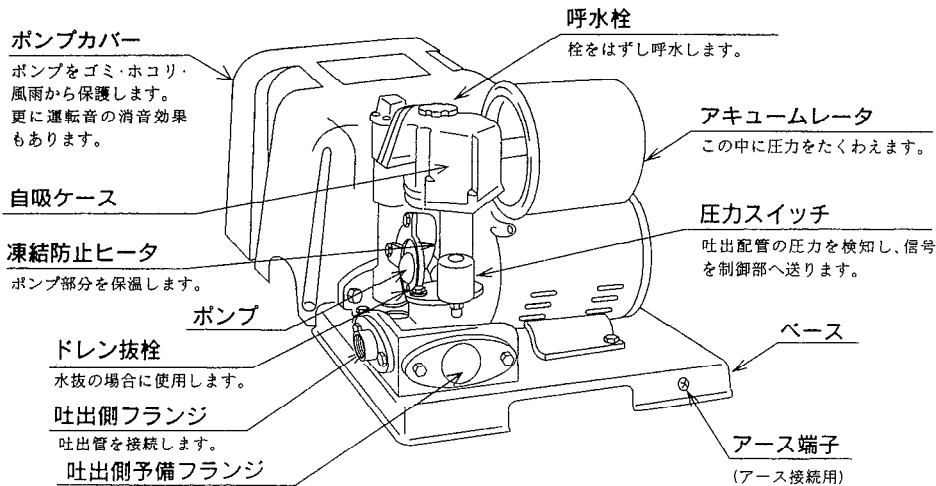


ポンプに合った清水で使用する

40℃以上の温水、温泉、汚水や清水以外の液体には使用しないでください。(特に灯油等は爆発の恐れがあります)



各部のなまえとはたらき

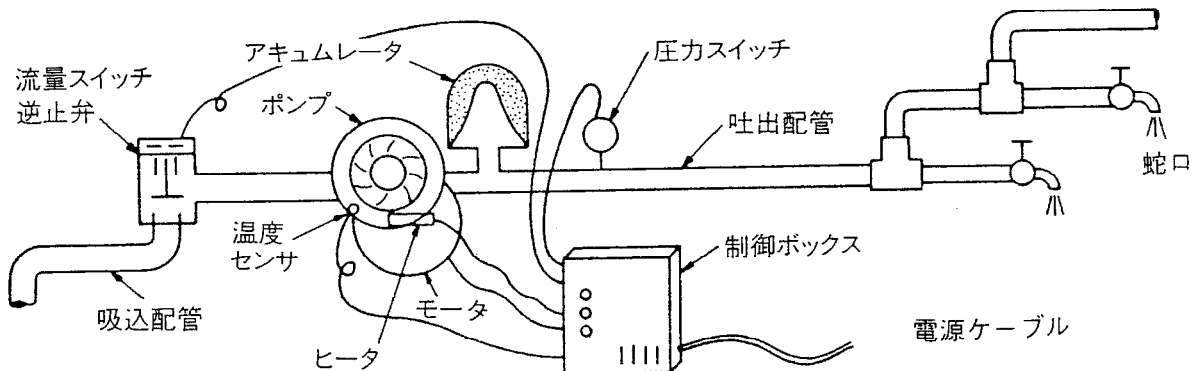


自動運転のしくみ

ポンプは次のようなしくみで自動運転します。

基本動作

給水 (蛇口 開)	停止 (蛇口 閉)	少量給水 (蛇口 絞間)
<p>蛇口を開くと、まずアキュムレータ内の蓄圧水が徐々に放出され、吐出配管の圧力が低下して、圧力スイッチがON信号を出します。この信号により、制御回路が作動しポンプを始動します。ポンプが給水を始めると流量スイッチがON信号を出し、ポンプは回り続けます。これにより給水は水量・水圧の変動がなく安定した状態で続けられます。</p>	<p>蛇口を閉じると、アキュムレータに完全に蓄圧した後、圧力スイッチ・流量スイッチ共OFFとなりポンプを停止します。これからは、蛇口が再び開かれるまで、ポンプは停止状態を続けます。</p>	<p>給水されていても、水量が非常に少ない場合（流量スイッチの停止水量以下…仕様の項を参照）は流量スイッチがON信号を出しませんので、アキュムレータの蓄圧水の放出→圧力スイッチON信号を出す。→ポンプ始動→アキュムレータへの蓄圧→ポンプ停止→アキュムレータの蓄圧水の放出を繰り返します。</p>



保護動作

凍結破損防止	ポンプ異常高温保護	モータ異常高温・過電流・拘束	水切れ運転保護
<p>ポンプ本体が凍結するような温度になると、温度センサがこれを検知して、半導体ヒータにて2℃～5℃になるよう自動的に保温する凍結破損防止機能を内蔵しています。</p>	<p>何らかの原因で、ポンプが締切りや、水枯れの状態で運転され続けるとポンプ部分の温度が上昇して危険です。ポンプ部分が高温になると温度センサがこれを検知し、自動的に電源をシャ断し、約1時間後に自動的に復帰します。また同時に異常ランプ(⊗)は消灯します。</p>	<p>ポンプが正常な温度でもモートルが異常に高温（たとえば低電圧、過剰に防寒保温されるなど）、またはハネ車に異物がはさまったり、長時間使用されないで回転がスムーズでなく過電流となりモートルを焼損してしまうおそれがある場合は、モートル内部に取付けられた温度リレー（オートカット）が作動しこれを防止します。再び温度が正常にもどると、自動的に復帰します。</p>	<p>水切れ運転で圧力スイッチのみONとなり流量スイッチがOFFの状態が続くと自動的に電源をシャ断する機能を内蔵しています。制御ボックスのリセットボタンを押して手動復帰させる必要があります。</p>

据付・配管・配線工事方法（工事店にお願い）

据付工事の前に

1. 電源をご確認ください。

- ① 使用するポンプの電源と合っているかどうか確認してください。…… 三相 200V
- ② 周波数は50Hzまたは60Hzのいずれか専用ですから確認してください。

2. 据付場所の選定

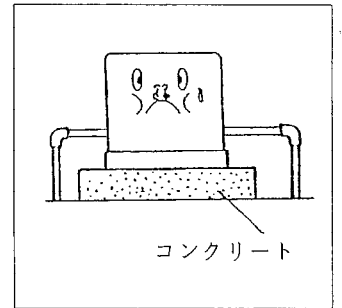
- ① なるべく、井戸の真上か井戸に近く風通しの良い乾燥したところに据付けてください。
- ② 配管及びポンプ等の据付工事・アフターサービスが出来るスペースを確保してください。

3. 回転確認

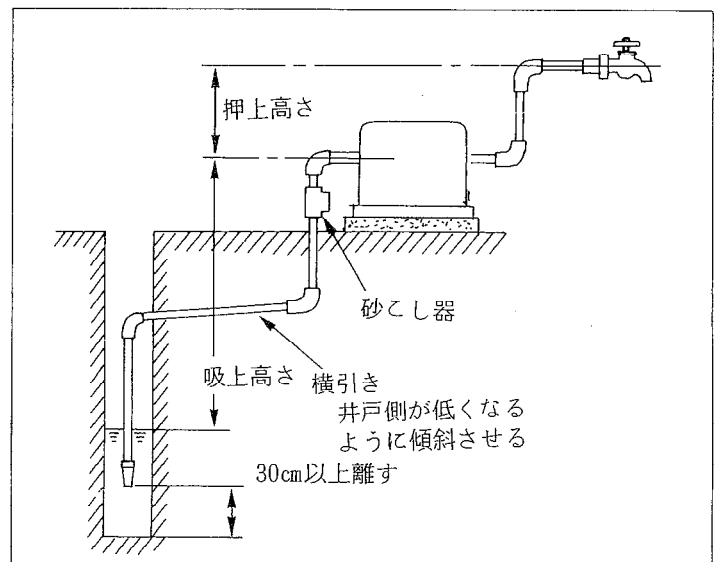
ハネ車が固着する場合がありますので、据付前に電源を入れずにモートルの反負荷側より軸をマイナスドライバーで回してください。

据付けと配管上のご注意

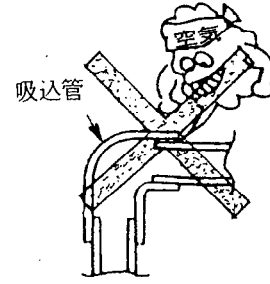
1. ポンプの据付けは水平に設置し、動くことがないようにポンプをアンカーボルトで固定してください。基礎はコンクリートで作ることをお勧めします。
2. 配管は、硬化塩化ビニル管、亜鉛引ガス管またはポリエチレン管をご使用ください。配管径はフランジ径と同じ太さの管径をご使用ください。
3. 配管は凍結防止のためなるべく地下に埋設してください。またできるだけ曲り箇所も少なくかつ最短距離とし、流水の抵抗を少なくしてください。地上に露出している配管には保温材料を巻いてください。
4. 吐出口は、2方向にありますのでご希望の方向へフランジを接続し、使用しない吐出口は必ず吐出側予備フランジでふさいでください。
5. やむをえず井戸から離して据付ける場合井戸からポンプまでの横引きの距離は吸上げ高さによって制限されます。
6. 砂の多い井戸に据付けるときはあらかじめ他のポンプで砂ざらえを充分に行ない砂こし器をポンプの吸込側に取付けてください。吸込管の先端にはストレーナ（付属品）を必ず取り付けてください。このとき砂を吸い上げないよう井戸底から30cm以上はなしてください。ポンプ内に砂が入り砂かみによる回転不能やハネ車・メカニカルシールなどの寿命を短くします。



実吸上高さ(m)	横引きできる長さ (m)
8	2
7	1 2
6	2 2
5	3 2

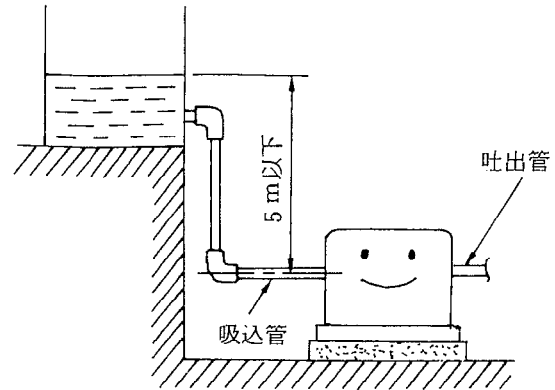


7. 配管の継目は、絶対に水漏れのないように確実に
行なってください。とくに吸込管に漏れがあると
空気を吸い込んで揚水不能となります。
8. 吸水面がポンプより高くなる時（押し込揚程のと
き）は5 m以下にしてください。
9. ウォータハンマが発生しないよう配管してください。



押し高さについて

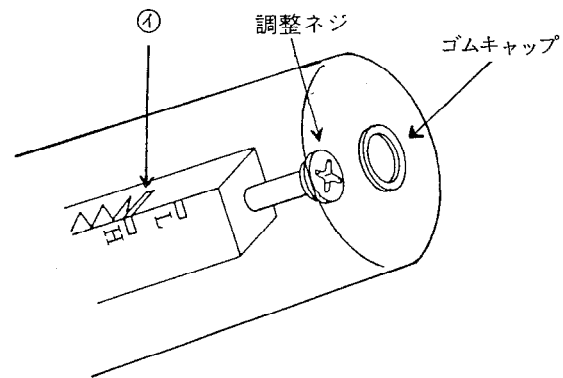
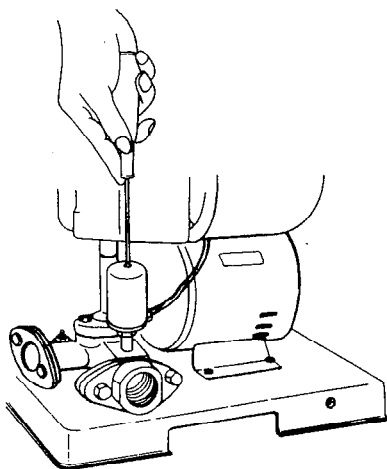
押し高さは8 mの吸い上げを基準に圧力スイッチの
低圧側に設定しています。ポンプアップ用途などで押し
高さを高圧側にした時、次の要領にて圧力スイッチ
の設定を調整してください。



ご注意

押し高さが1 mより深い条件で、圧力スイッチを高圧側に調整されますと圧力スイッチがOFFしないことがあります。

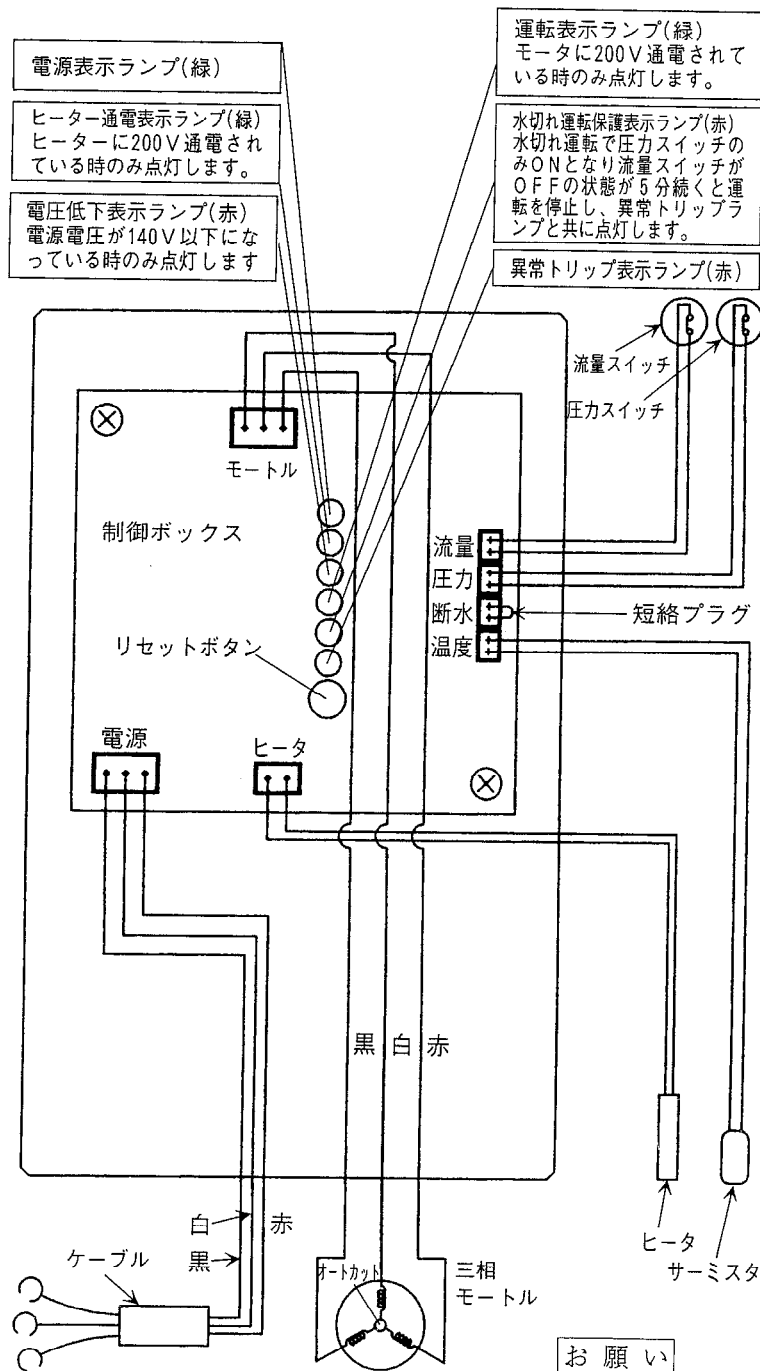
形 名	工場出荷時の設定（低圧）		押し高さ1 m以内の場合の調整（高圧）	
	圧力スイッチ設定圧力 kPa {kgf/cm ² } ON圧 - OFF圧	最大押し高さ (m)	圧力スイッチ設定圧力 kPa {kgf/cm ² } ON圧 - OFF圧	最大押し高さ (m)
THP 2-405 / 406	170-200 {1.7-2.0}	16	230-260 {2.3-2.6}	21
THP 2-755 / 756	170-200 {1.7-2.0}	16	230-260 {2.3-2.6}	22



- ① 圧力スイッチの先端のゴムキャップをはずします。
- ② 調整ネジをプラスドライバーで時計方向に、①の金具が高圧（H）の目盛りにくるまで回します。（回しすぎるとネジを破損する恐れがあります）
- ③ 後はキャップを元どおり取りつけてください。

制御ボックスおよび配線工事

1. 配線は電気設備技術基準や電力会社の内線規定に従って安全確実に行ってください。
2. 配線は専用でお使いください。
3. 制御ボックスのカバーは、必ず取りつけてください。
4. 修理、点検の際は、必ず電源を切ってください。
(制御ボックス内部は通電されていますので、感電の恐れがあります。)
5. 制御ボックスに水がかからないようご注意ください。
(内部に水が入りますと、誤動作や故障の原因になります。)
6. 異常トリップランプが点灯している場合は、「異常がおこったときは」の項を、お読みいただき、適切な処置を行なってから運転してください。



別途市販のフロートなしスイッチ等と組合せて水位制御をされる場合は電源側に開閉器を取り付けてその開閉器の入/切を行なってください。

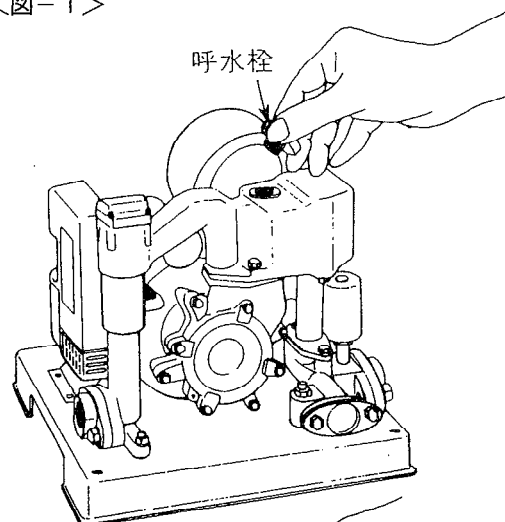
試 運 転

1. 吐出側の蛇口を1ヶ所開きます。
2. 呼水栓をはずします。〈図1〉
3. 呼水口より、やかんなどで満水になるまで、ゆっくりと水を流し込みます。〈図2〉
モートルや制御ボックスなどに水がかからないようご注意ください。
4. 呼水栓をもと通りにしっかり締めて、プラグを電源にさし込みます。
5. 蛇口より水が出始めましたら、蛇口を数回開閉し、ポンプが自動的に始動、停止することを確認します。
蛇口を締めてもポンプが止らない時は、先ず流量スイッチのフロートに異物（シールテープ、シール剤）が噛み込んでいないか調べてください。
6. 吐出側の蛇口を全部閉じ配管から漏水がないか確かめてください。水を使用しないのにモートルがたびたび回るのは水漏れがどこかにあります。
7. 全ての作業が終わったらもう一度、配管等からの水漏れが無いか確かめてください。

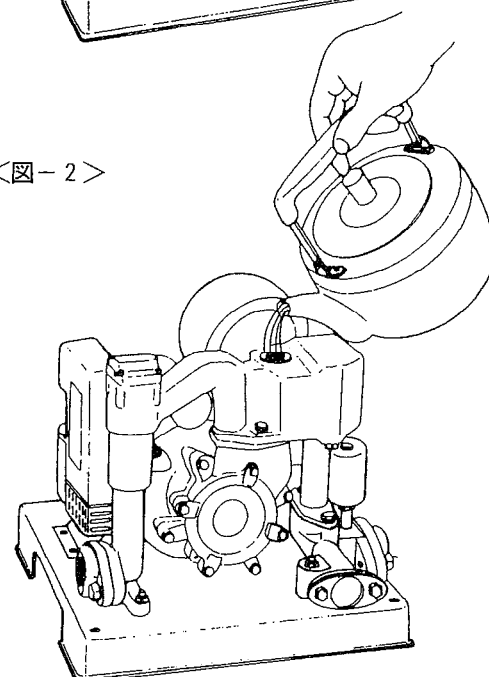
ご 注 意

- 呼水しないうちは、絶対に運転しないでください。
- 5～6分たっても水が出ない場合は呼水が不足している場合がありますので、電源を切り再び呼水してから運転してください。

〈図-1〉

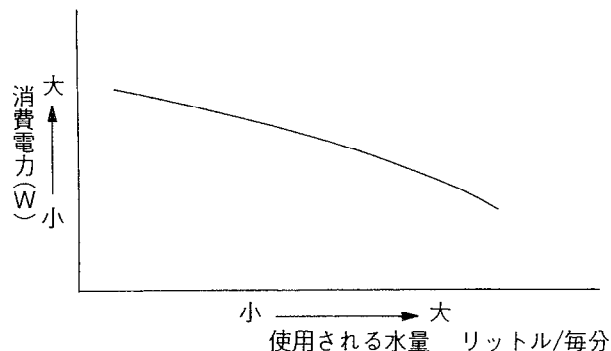


〈図-2〉



上手な使い方

1. 使用される水量に対するモートルの消費電力は左図の通りです。蛇口は出来るだけ開いた状態で使用されますと、より節電出来ます。
2. 蛇口の閉じ方が不完全で又は、パッキンが古くなっていると、水漏れがあり、ポンプが始動・停止をくり返しますので、蛇口は確実に閉じ、古くなったパッキンはすぐ取りかえてください。



ご 注 意

- 3～4日間以上、水を使用されなかった場合など、ポンプ部内の水が濁っていることがあります。このような場合には、しばらく排水して、水がきれいになってからご使用ください。

防寒対策について

冬期は温かい地方でも思いがけない寒波のために、ポンプや配管が凍結し、破損する場合がありますので、必ず防寒対策を行ってください。

1. ポンプの保温

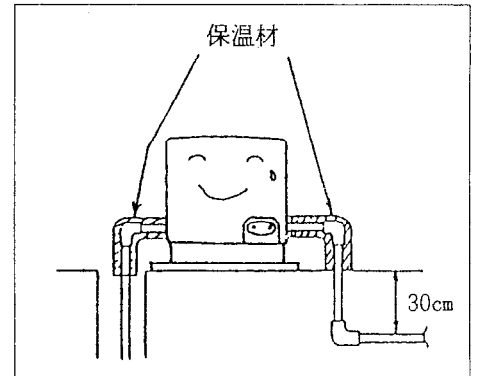
このポンプには、外気温が3℃近くになると、サーモスタットが作動し、ポンプを自動的に保温するヒータがついています。

電源を切ると保温ヒータは働きませんので、水抜きをしない限り電源を切らないでください。

※外気温が特に低い（無風時で-10℃以下）地方ではこの保温ヒータだけでは効果ありませんので、防寒された小屋を作って、その中に据付けてください。この場合夏期温度の高いとき通風が良いよう設備してください。

外気温が低くなりますと、配管部から熱がにげますので、凍結防止には配管部を含めて、その地方に合った対策が必要です。

また、長時間使用とないときは、電源を切ってからポンプや配管内の水を抜いてください。



2. 配管の保温

配管の露出部は保温材をまいて、又横引き配管は地中に埋めて保温してください。（埋める深さは、その地方の気温や地質によって決めてください。）

凍結保護等のために毛布や布切れなどをかぶせることは火災の原因になりますので絶対にさけてください。

ポンプの仕様

項目	形名		THP 2-405 /406		THP 2-755 /756	
	ポンプ	吸上高さ	m	8	1	8
	押上高さ	m	16	21	16	22
	名板表示揚水量	L/min	33	31	38	56
	ポンプ始動時の圧力	kPa {kgf/cm ² }	170 {1.7}	230 {2.3}	170 {1.7}	230 {2.3}
	ポンプ停止時の流量	L/min	3.5			
電源	三相 200V					
定格周波数	Hz 50/60					
定格電流	A		1.9/1.8		3.4/3.2	
運転最大電流	A		2.4/2.3		3.9/3.7	
吸込管の呼び	mm(B)		32 (1¼)		32 (1¼)	
吐出管の呼び	mm(B)		25 (1)		32 (1¼)	
製品質量	kgf		20		22.5	
付属品	ストレーナ (1コ)					

- 注) 定格電流値は、定格流量（名板表示流量）での電流値です。
- ・使用している流量が少ない場合、定格電流値よりも大きな電流が流れます。
 - ・ポンプ専用で、外付けのブレーカーを設けられる場合は、運転最大電流値の1.2倍程度を目安として選定してください。
 - ・名板表示揚水量は吸上高さ8mが全揚程12mのときの揚水量です。
 - ・吸上高さ1mは全揚程が（表示吸上高さ）+（表示押上高さ）のときの揚水量です。

ポンプに異常がおこったときは

修理サービスを依頼されるまえに

ご使用中に異常が生じたときはお使いになるのをやめ電源を切って下表により故障内容をチェックして販売店・工事店または弊社各営業所へご相談ください。このときポンプの型式をお忘れなくお知らせください。

1. 水が出ない、ポンプがひんぱんに回るなどの異常かな？ と思われましたら、修理を依頼される前に次の点検をしてください。

1. 電源がしっかりと結線されていますか。
2. 電流ブレーカーや漏電しゃ断器が動作していませんか。
3. 過剰にポンプを毛布や断熱材で保温していませんか。
4. 配管、蛇口から水漏れしていませんか。
5. 水洗トイレ、温水ソーラー器などのボールタップから水漏れしていませんか。

2. 異常と思われる所を直されましたら、又異常が見つからなかったら吐出側の蛇口を1ヶ所開き、ブレーカーで電源を一度切った後、再び電源をONにしてください。もし一時的な不具合（低電圧、水位低下、異物のかみこみなど、ポンプ異常昇温など）により制御回路が保護動作（本説明書「自動運転のしくみ」ご参照）して停止していたものであれば、その後正常に運転します。

再び異常表示ランプが点灯したり、異常な音、異常な運転をするようであれば、繰返さずに電源を切りお求めの販売店・工事店または弊社各営業所へご連絡ください。

異常時の対処の一例

1. モートルが周りつづけて止まらない……(1) 制御ボックス内の圧力スイッチのコネクタを抜く。モートルが止まれば圧力スイッチの故障です。
(2) 制御ボックス内の流量スイッチのコネクタを抜く。モートルが止まれば流量スイッチの故障か逆止弁への異物の噛み込みです。
(3) 上記(1)(2)でも止まらない場合は制御ボックスの故障の可能性がります。
2. 制御ボックスの調査について……(1) 制御ボックス内の圧力スイッチのコネクタを抜いて基板のメスコネクタのピンを+ドライバー等でショートしてください。圧力スイッチのショートでモートルが回転するのが正常です。

(制御ボックスの異常には、異常トリップや表示の他の表示の点灯確認を行なってください。)

故障診断

☉……ランプ点灯 ●……ランプ消灯

故障内容	表示	原因	処置	
ポンプが回らずうなり音がない	電源(緑) ●	電源の差込みプラグ不完全	確実に差し込んでください。	
	ヒータ(緑) ●	電源ケーブルの断線		
	低電圧(赤) ●	制御ボックスの故障		
	運転(緑) ●	電源ブレーカーや漏電しゃ断器が作動している		
	水切れ(赤) ●			
	保護(赤) ●			
	電源(緑) ☉	モータルの故障	販売店・工事店へ修理を依頼下さい。	
	ヒータ(緑) ●	モートルケーブルの断線		
	低電圧(赤) ●	圧力スイッチの故障 (ONしない)		
	運転(緑) ●	押上げ高さが高い		
	水切れ(赤) ●	制御ボックスの故障		
	保護(赤) ●			
電源(緑) ☉	地上部分・配管の凍結	販売店・工事店へ修理を依頼下さい。		
ヒータ(緑) ☉				
低電圧(赤) ●				
運転(緑) ●				
水切れ(赤) ●				
保護(赤) ●				
ポンプが回らず数秒後にオートカットが保護作動する	電源(緑) ☉	サーミスタ故障 (ショート状態)	リセットボタンを押すか又は電源プラグの抜き差しをして下さい。	
	ヒータ(緑) ●	制御ボックスの故障		
	低電圧(赤) ●			
	運転(緑) ●			
	水切れ(赤) ●			
	保護(赤) ☉			
	電源(緑) ☉	水切れ		
	ヒータ(緑) ●			
	低電圧(赤) ●			
	運転(緑) ●			
水切れ(赤) ☉				
保護(赤) ☉				
揚水するが蛇口を閉じててもポンプが回り続けて止まらない	電源(緑) ☉	電源電圧が低い	販売店・工事店へ修理を依頼ください。	
	ヒータ(緑) ●			
	低電圧(赤) ☉			
	運転(緑) ☉			
	水切れ(赤) ●			
	保護(赤) ●			
	電源(緑) ☉	羽根車の磨耗		
	ヒータ(緑) ●	圧力スイッチ設定不良		
	低電圧(赤) ●	圧力スイッチの故障 (OFFしない)		
	運転(緑) ☉	流量スイッチの故障 (OFFしない)		
水切れ(赤) ●	流動スイッチの異物かみ込み			
保護(赤) ●	逆上弁より水漏れ			
モートルは回るが揚水しない (5分間空運転を続けると保護トリップし、10分後自動的にモートルが回り始める)	電源(緑) ☉	吸込管よりの水漏れ		
	ヒータ(緑) ●	水面が下がっている		
	低電圧(赤) ●			
	運転(緑) ☉	一旦水切れ運転した後正常運転水位まで回復していない		
	水切れ(赤) ●			
保護(赤) ●				
ポンプがひんぱんに回る 給水の水量や圧力が低い	電源(緑) ☉	配管、蛇口、ボールタップからの漏水	販売店・工事店へ修理を依頼ください。	
	ヒータ(緑) ●	アキュムレータの封入圧減少		
	低電圧(赤) ●	逆上弁より水漏れ		
	運転(緑) ☉	電源電圧が低い		
	水切れ(赤) ●	羽根車の磨耗・つまり		
	保護(赤) ●	配管水路のつまり		

アフターサービス

■ 補修用性能部品の最低保有期間は

家庭ポンプの補修用性能部品の最低保有期間は、製造打切り後約8年間です。この期間は、通産省の指導によるものです。性能部品とは、その部品の機能を維持するために必要な部品です。

■ つぎのような場合は運転を停止し、お買上げの販売店にご相談ください。

- ご自分での修理は、危険な場合がありますから、絶対にしないでください。
- 右記の症状や異常がない場合でも4～5年お使用の製品は、安全のため点検をご依頼ください。
- 修理点検は有料となります。

- 運転するとブレーカーや漏電遮断器が動作する。
- ポンプは運転するが、水栓を開いても水が出ない。
- 水を使用していないのに、ポンプが運転する。
- コード類に“ひび割れ”や“傷”がある。
- 運転中に異常な音や振動がする。
- 水漏れがする。(ポンプヘッド部、圧力タンク、継ぎ手など)
- 焦げ臭い“におい”がする。
- 触るとビリビリと電気を感じる。
- その他の異常がある。

家庭ポンプアフターサービス網

〈株式会社テラルキョクトウ〉

札幌支店 (011)644-2501	東京支店 (03)3818-6751	名古屋支店 (052)937-9521	神戸営業所 (078)382-1991	福岡支店 (092)651-6151
仙台支店 (022)232-0115	東京第1営業所 (03)3818-6751	静岡営業所 (054)285-3201	姫路営業所 (0792)81-5511	北九州営業所 (093)571-5731
郡山営業所 (024)922-5122	東京第2営業所 (03)3818-6753	沼津営業所 (055)923-1377	広島支店 (082)297-8853	大分営業所 (097)551-1857
北関東支店 (048)665-4018	立川営業所 (042)536-2714	浜松営業所 (053)463-1701	福山営業所 (084)961-0222	熊本営業所 (096)380-8388
大宮営業所 (048)665-4018	千葉営業所 (043)264-5252	岐阜営業所 (058)271-6651	米子営業所 (0859)32-2970	長崎営業所 (095)848-2221
新潟営業所 (025)287-5032	横浜営業所 (045)450-5351	大阪支店 (06)6227-0491	岡山営業所 (086)241-4221	宮崎営業所 (0985)39-1577
長岡営業所 (0258)29-1725	金沢支店 (076)240-0350	南大阪営業所 (072)253-4391	高松支店 (087)867-4040	鹿児島営業所 (099)253-4321
水戸営業所 (029)224-8904	富山営業所 (076)433-2151	滋賀営業所 (077)583-3666	松山営業所 (089)935-4335	
宇都宮営業所 (028)621-2422		京都営業所 (075)647-1550	高知営業所 (088)883-6060	
前橋営業所 (027)253-0262				

夜間・休日の修理受付

監視センター TEL (03)3818-6904
FAX (03)3818-6854

〈多久電機株式会社〉

修理センター(窓口) — (0952)75-4123
部品センター — 0120-24-3635
(0952)75-4129

製造元

多久電機株式会社

〒846-0023 佐賀県多久市南多久町長尾3898
TEL(0952)75-4123 FAX(0952)74-2773

技術指導元

三菱電機株式会社

お客さまへ

おぼえのために、お買上げ年月日、お買上げ店名などを記入してください。

お買上げ年月日	年 月 日
お買上げ店名 (住所) (電話番号)	