

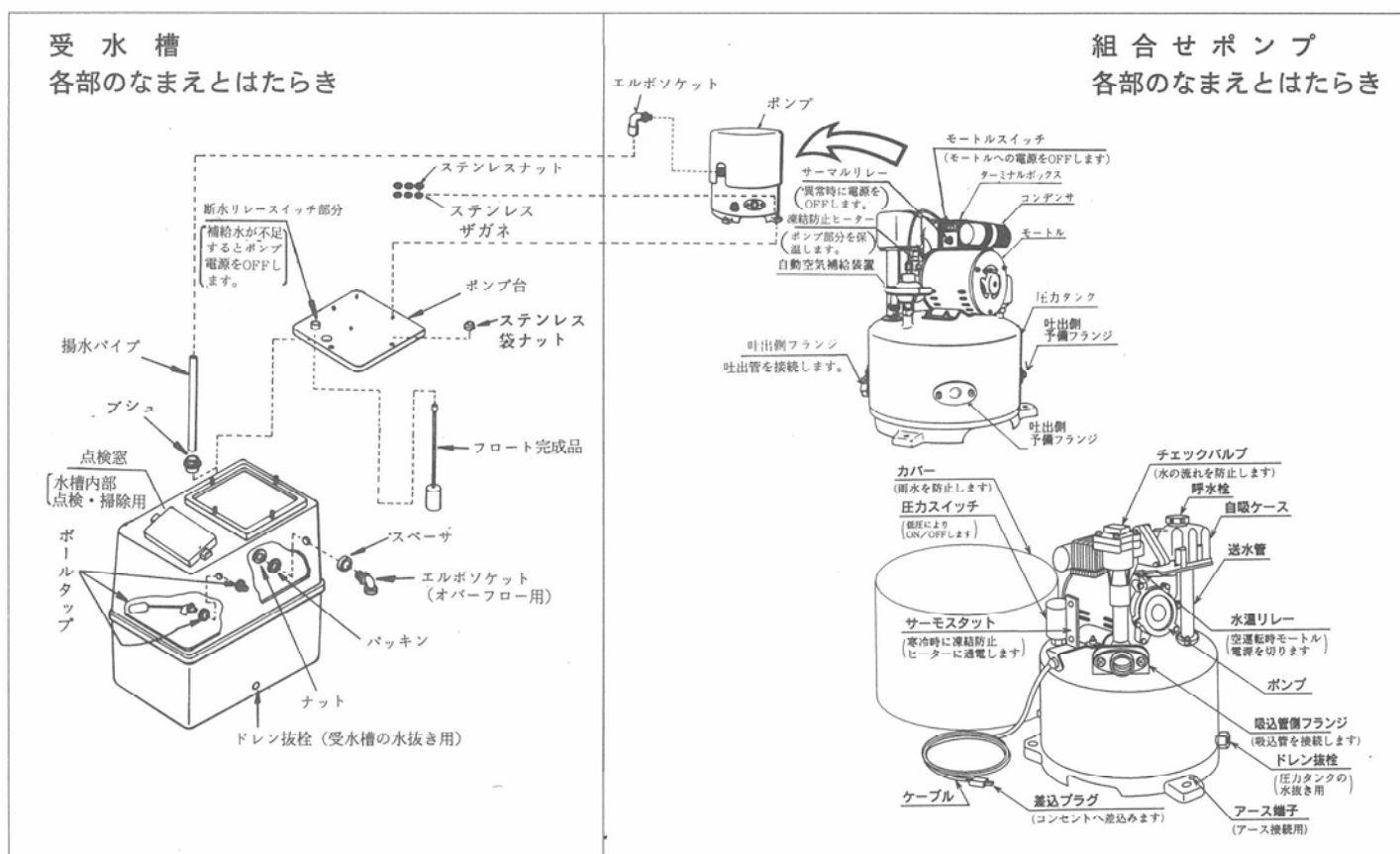
## 三菱水道加圧装置用受水槽 T-W500形

### 取扱説明書・据付説明書

三菱水道加圧装置用受水槽をお買い上げくださいますありがとうございます。

お買い上げいただきました本製品は、WP-S形浅井戸ポンプの組合せ、水道加圧用としてお使いいただくための部品です。

ご使用前にこの取扱説明書・据付説明書とポンプ本体に付属の取扱説明書・据付説明書をよくお読みいただきましていつまでもご愛用くださいますようお願いいたします。なおこの説明書はお読みになった後も大切に保存してください。ご使用中にわからないことや具合の悪いことが生じたとききつとお役に立ちます。



#### ご注意

荷解きされましたら製品をお確かめください。また万一輸送中の破損などがありましたらなるべくはやくお求めの販売店にご連絡されるようお願いいたします。

#### 付属品

品名	個数	品名	個数	品名	個数
揚水パイプ	2	フロート完成品 (断水リレー用)	1	スベーサ (オーバーフロー用)	1
ブシュ	1	パッキン	1	パッキン (〃)	1
ボールタップ	1式	袋ナット	1	ロックナット (〃)	1
スイッチ完成品 (断水リレー用)	1	エルボソケット (オーバーフロー用)	1	ナット・ザガネ (ポンプ固定用)	各3

#### 仕様

受水槽容量	500L
受水槽材質	FRP

#### 受水槽とポンプの組合せ

ご使用になる水の量に応じて下の表から適当なポンプ (別売) を選定してください。

揚水量	21.5 L/min (全揚程17m時)		27 L/min (全揚程19m時)	
	50 Hz	WP-S205S	WP-S305S	WP-S306S
60 Hz	WP-S206S	WP-S306S		

# ポンプを正しく安全にお使いいただくために 必ずお守りください。

この説明書では、安全注意事項のランク「警告」、「注意」として区分しています。

## ⚠ 警告 (取扱いを誤ったばあい、使用者が死亡または重傷を負う可能性が想定される内容)

### 電源プラグを大切に

電源プラグは、刃及び刃の取付面にほこりが付着している場合は、よく拭いてください。火災の原因になります。

お手入れの際は必ず電源プラグをコンセントから抜いてください。また、ぬれた手で抜き差ししないでください。感電やけがをすることがあります。



### カバーは必ず付ける

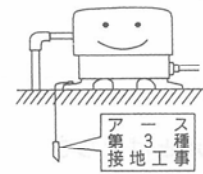
ポンプカバーをはずしたまま使用しないでください。ほこりや絶縁劣化などで感電や火災の恐れがあります。



### 配線・アースは確実に

配線工事は電気設備技術基準や内線規定に従って、安全・確実に行ってください。誤った配線工事は、感電や火災の恐れがあります。

アースを確実に取り付け、専用の漏電遮断器を設置してください。故障や漏電のとき感電する恐れがあります。アースの取り付けは販売店にご相談ください。



### 修理は専門業者に

改造はしないでください。また、修理技術者以外の方は、分解したり修理をしないでください。火災・感電・けがの原因となります。修理はお買い上げの販売店にご相談ください。

## ⚠ 注意 (取扱いを誤ったばあい、使用者が障害を負う可能性及び物的損害のみの発生が想定される内容)

### 長期間使用されないときは

長期間ご使用にならないときは、必ず電源プラグをコンセントから抜いてください。絶縁劣化による感電や漏電火災の原因になります。



### 電源ケーブル(コード)を大切に

電源ケーブル(コード)を傷つけたり、加工したり、無理に曲げたり、引張ったり、ねじったり、たばねたりしないでください。また、重いものを載せたり、挟み込んだり、加工したりすると、電源ケーブル(コード)が破損し、火災・感電の原因となります。

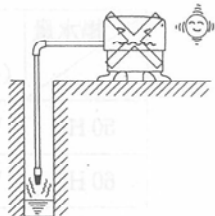
### ポンプに毛布などをかぶせない

ポンプに毛布や布などをかぶせたり、ポンプカバー内に燃えやすいものを入れないでください。加熱して発火することがあります。



### 空運転はしない

空運転(ポンプに水のない状態での運転)はしないでください。ポンプ内の水が熱湯になりやけど、故障の原因になります。

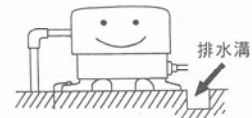


### 高温部や回転部にさわらない

ポンプやモータ及び凍結防止ヒータに触れないでください。高温になっていますのでやけどの原因になります。また、回転部に触れないでください。けがをすることがあります。

### 排水処理を確認

床面が防水処理・排水処理されているか確認ください。水漏れがおきた場合、大きな被害につながる恐れがあります。



### 万一異常が発生したら、電源プラグをすぐ抜く!!

動かなくなったり、異常がある場合は、事故防止のため、すぐに電源プラグを抜いて、お買い求めの販売店に、必ず点検・修理をご依頼ください。感電や漏電・ショートなどによる火災の恐れがあります。

### ポンプに合った清水で使用する

40℃以上の温水、温泉、汚水や清水以外の液体には使用しないでください。(特に灯油等は爆発の恐れがあります)



# 取扱説明書

## △ 注意 (取扱いを誤ったばあい、使用者が障害を負う可能性及び物的損害のみの発生が想定される内容)

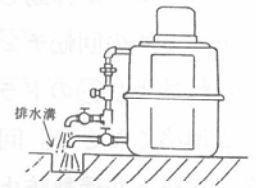
- 風雨や直射日光の当たらない場所に据付けてください。また、屋外に据付ける場合には必ずポンプ小屋を設置してください。

〔受水槽に直射日光があたると内部に藻の発生を早めることがありますので、できるだけ直射日光が当たらないような場所に設置してください。屋外に据付けられるときにはポンプ小屋も同時に据付けられることをおすすめします。凍結すると部品が割れることがあります。また暖かくなりましたら通風がよいようにしてください。〕



- 圧力スイッチの設定圧力の調整は絶対にしないでください。(ポンプの故障の原因になります。)

- ボールタップの入口側にはストレーナ・ユニオン継手ストップバルブを取り付けてください。
- オーバーフロー管は万一の排水に備え配管をしてください。
- 受水槽のドレン抜栓は排水のため配管をしてください。
- ポンプを屋内や2階以上に設置される場合には、排水が十分に出来るようにしてください。(修理、点検時や万一の故障の際に水が出ますと周囲や階下が水びたしになります。)
- 点検窓は固定金具に「カギ」を取付られるようになっていきますので、万一の異物投入防止の為施錠ください。
- ポンプ以外の重量物を受水槽の上に載せることは、変形・破損の原因となりますので、絶対にさけてください。
- 万一地震が発生した後は製品の点検をお願いします。異常がありましたら販売店へ連絡し処理を依頼ください。



## 防寒対策

冬季は暖かい地方でも思いがけない寒波のために、ポンプや配管が凍結し、破損する場合がありますので、必ず防寒対策を行ってください。

### 1. ポンプの保温

ポンプの防寒対策は、ポンプに付属の取扱説明書をお読みのうえ行ってください。カバー内部の温度が2℃近くになると、自動的に保温ヒータに通電する凍結破損防止装置がついています。

### 2. 配管の保温

- (1) ボールタップの凍結防止(極寒の地方では、次のことを行なってください。)
  - (a) 給水管のバルブを閉じ、ジャ口より水を出します。
  - (b) ボールタップが水面から離れたら、ジャ口を閉じます。  
注) 翌日ジャ口を開く前に、給水管のバルブを開き水が出るか確認します。万一水が出ない場合は、ボールタップの弁部分が凍結していますので、ぬるま湯をかけてください。
- (2) 配管はなるべく地下に埋設してください。その所要深さは各地で異なりますが東京地方で30cmといわれています。
- (3) 地表に露出した管には保温材をかたく巻きつけます。
- (4) 夜間冷え込みが厳しい時は給水栓を少し開き水を出していると時々ポンプが自動的に運転しポンプ及び配管の凍結防止に有効です。

## 水抜き方法

受水槽は年1~2回、内部及び外面の点検・清掃を行ってください。清掃要領は次の通りです。

- (1) 水道のストップバルブを閉じる。ジャ口を開き、断水リレーが動作してポンプが停止するまで受水槽の水を出してください。
- (2) 点検窓から、長い柄のついたブラシをさし込み槽壁を掃除してください。
- (3) ドレン抜栓を開いて、槽内の水を抜きます。
- (4) 水道管のストップバルブを開き、水を出して槽内を2、3回すすぎます。
- (5) ドレン抜栓は、元通り取付けてください。

### ご注意

- 3~4日間以上、水を使用されなかった場合など、ポンプ部内の水が濁っていることがあります。このような場合には、しばらく排水して、水がきれいになってからご使用ください。
- 数日間水を使用されずに、ふたたび使用される場合や、断水後には、最初に出る水はお風呂や雑用水にご使用ください。又、飲料水に使用するのは衛生上良くありませんので受水槽内の水を入れ替えてください。

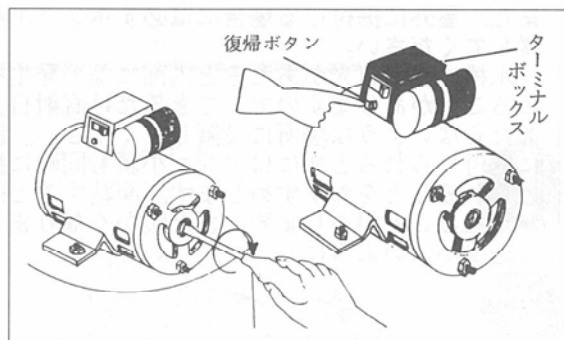
# 取扱説明書

## 安全装置が働いたら

このポンプには、二重安全保護として過電流が流れたときに作動するサーマルリレー（モートル焼損保護装置）と、カラ運転等で異常にポンプの温度が上昇した場合に作動するモートル過熱防止装置を組込んでおります。

### (1) サーマルリレーが作動してボタンが飛び出したら

ターミナルボックスにサーマルリレーが付いています。サーマルリレーが作動したときは、電源を切り電源電圧の状態やモートルの回転チェックを行なってください。モートル後部の軸端より⊖のドライバーで回して、もし回転が重いか回らないときはポンプに故障があるためですから販売店にご連絡ください。回転が軽いときはサーマルリレーの復帰ボタンを押しますとポンプは再び正常運転にはいります。



### (2) モートル過熱防止装置が作動していると考えられる場合

これはモートルの温度が異常に上昇すると作動し温度が下がると自動的に復帰します。作動している場合は電源を切って販売店にご連絡ください。

### (3) ポンプ過熱防止装置（水温リレー）が作動していると考えられる場合

これは、ポンプの温度が異常に上昇すると作動し、温度が下がると自動的に復帰します。作動している場合は電源を切って販売店にご連絡ください。

## 注意

サーマルリレーが切れポンプの運転が停止してもすぐにボタンを押さず故障原因を取り除いてから復帰ボタンを押すようにしてください。

## 受水槽と組合せポンプ仕様

形名				T-W500-2	形名				WP-S205S S206S	WP-S305S S306S										
受	水	槽	受水槽	L	500	ポ	機	種	浅井戸用自動式ポンプ		浅井戸用自動式ポンプ									
			材質		FRP				出力	W	200	300								
水	配	管	断水リレー		フロート式	ン	電	源	V	单相 100V		单相 100V								
			水道管	mm(B)	13 (1/2)					周	波	数	Hz	50/60		50/60				
			給水管	mm(B)	25 (1)									最	大	押	上	高	さ	m
			いっ水管	mm(B)	30 (1 1/4)					給	水	量	給							
槽	製品質量	kg	26.5	プ	圧	力	ス	イ	ッ					チ	設	定	圧	kPa {kgf/cm <sup>2</sup> }	180~280 {1.8~2.8}	

## 修理サービスを依頼されるまでに

ご使用中に異常が生じたときはお使いになるのをやめ電源を切って下表により故障内容をチェックして販売店・工事店またはサービスセンターへご相談ください。このときポンプの形名をお忘れなくお知らせください。

故障内容	原因	点検及び処置方法	
ポンプが回らずうなり音がない	ブレーカーが作動している	ブレーカーのレバーを元にもどしてください。	
	プラグの差し込み不完全	確実に差し込んでください。(単相用)	
	電源ケーブルの断線	販売店・工事店へ修理を依頼ください。	
	モートルスイッチが「切」になっている	スイッチを「入」にしてください。(単相用)	
	圧力スイッチの故障	販売店・工事店へ修理を依頼ください。	
	モートルの故障		
	サーマルリレーが作動している		
	モートル過熱防止装置が作動している		
ポンプが回らずうなり音がする	水温リレーが作動している	「修理を依頼される前に」を参照してください。	
	電圧が低い	販売店・工事店へ修理を依頼ください。	
	モートルの故障		
	ポンプ部分に異物がかみ込んでいる		
圧力スイッチの故障			
ポンプは回るが自吸しない	呼び水が不足している	スイッチを切り再び呼び水してください。	
	モートルが逆回転している	販売店・工事店へ修理を依頼ください。	
ポンプは回るが揚水しない	ストレーナが水面より露出している		
	吸水管より空気を吸い込む		
	メカニカルシールより空気を吸い込む		
	自動空気補給装置の故障		
	チェックバルブの故障		
ポンプが回り続けて止まらない	圧力スイッチの故障		販売店・工事店へ修理を依頼ください。
	電圧が低い		
	給水管・配管より漏水		
水を使用しないのにポンプが運転する	給水管・配管より漏水	販売店・工事店へ修理を依頼ください。	
	チェックバルブから漏水		
わずかの水の使用にポンプがすぐ作動する	タンク内の空気がなくなる	「水抜き方法」を参照して空気を補給してください。	
	自動空気補給装置の故障	販売店・工事店へ修理を依頼ください。	
オーバフローより水漏れする	ボールタップへの異物かみこみ		

## 保証とアフターサービス

### ■ 保証書 (別添付)

保証書は、必ず「お買上げ日・販売店」などの記入をお確かめのうえ、販売店からお受取りください。内容をよくお読みのあと、大切に保管してください。

保証期間…お買上げ日から1年間。

### ■ 補修用性能部品の最低保有期間は

家庭ポンプの補修用性能部品の最低保有期間は、製造打切り後約8年間です。この期間は、通産省の指導によるものです。性能部品とは、その部品の機能を維持するために必要な部品です。

つぎのような場合は運転を停止し、お買上げの販売店にご相談ください。

- ご自分での修理は、危険な場合がありますから、絶対にしないでください。
- 右記の症状や異常がない場合でも4～5年お使いの製品は、安全のため点検をご依頼ください。
- 修理点検は有料となります。

### ■ 修理を依頼されるときは

不具合があるときは、電源スイッチを切り、必ず電源プラグを抜いてから、お買上げの販売店にご連絡ください。

- 保証期間中は  
修理に際しては、保証書をご提示ください。  
保証書の規定にしたがって販売店が修理させていただきます。
- 保証期間がすぎているときは  
修理すれば使用できる場合には、ご希望により修理させていただきます。  
修理料金は、技術料+部品代(出張料)などで構成されています。

- 運転するとブレーカーや漏電遮断器が動作する。
- ポンプは運転するが、水栓を開いても水が出ない。
- 水を使用していないのに、ポンプが運転する。
- コード類に“ひび割れ”や“傷”がある。
- 運転中に異常な音や振動がする。
- 水漏れがする。(ポンプヘッド部、圧力タンク、継ぎ手など)
- 焦げ臭い“におい”がする。
- 触るとビリビリと電気を感じる。
- その他の異常がある。

# 据 付 説 明 書

## 据 付 工 事

- (1) この製品を水道に直結する場合の配管工事は、所轄水道局指定の工事人のみが工事するよう規制されているところがあります。設置・配管工事には、その地域の「水道局施工基準」等の法規に従って確実にこなしてください。
- (2) 基礎・製品の据付は「建築基準法」・「建築設備対震設計施工指針」等により設計・施工ください。

## 基 礎 工 事

基礎工事を確実にこなしてください。

〔受水槽の底面を水平な場所に設置してください。  
但し、床面と受水槽の固定はできませんので、万一の場合の転倒及び底面点検ができませんのでご注意ください。〕

## 据 付 工 事 の 前 に

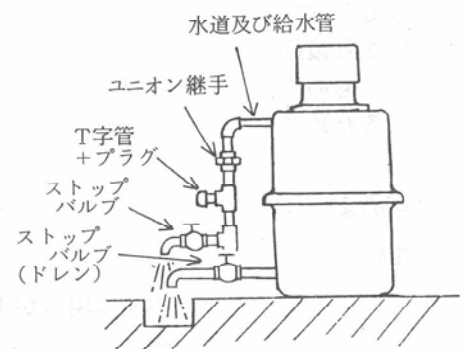
- (1) 電源をご確認ください。
  - ① 使用するポンプの電源と合っているかどうか確認してください。……単相100V
  - ② 周波数は50Hzまたは60Hzのいずれか専用ですから確認してください。
- (2) 据付場所の選定
  - ① 配管及びポンプ等の据付工事・アフターサービスが出来るスペースを確保してください。
  - ② 設置場所は装置重量（満水時約590kg）に見合う床面を選定してください。
- (3) 回転確認  
ハネ車が固着する場合がありますので据付前に電源を入れないで、モートルの反負荷側より軸をマイナスインバーで回してください。

## 据 付 け と 配 管 上 の ご 注 意

- (1) 配管の継目は、絶対に水漏れのないように確実にこなしてください。とくに吸込管に漏れがあると空気を吸い込んで揚水不能となります。
- (2) 配管は、硬質塩化ビニル管、亜鉛引ガス管またはポリエチレン管をご使用ください。配管径はフランジ径と同じ太さの管径をご使用ください。
- (3) 配管は凍結防止のためなるべく地下に埋設してください。またできるだけ曲り箇所も少なくかつ最短距離とし、流水の抵抗を少なくしてください。地上に露出している配管には保温材を巻いてください。
- (4) 吐出口は、3方向にありますのでご希望の方向へフランジを接続し、使用しない吐出口は必ず吐出側予備フランジでふさいでください。
- (5) 将来枝管を出す予定のところは、T字管をつけてプラグで栓をしておくとう便利です。
- (6) 土を覆う前に、試運転し漏水の有無を確かめてください。
- (7) 水道管や給水管には、ユニオン継手とストップバルブを取り付けてください。試運転や修理の際に必要です。ボールタップの入口側にはストレーナを取り付けてください。



吸込管



〔ストレーナはフィルターが内蔵された物を使用し、定期的に点検・掃除を行ってください。  
特に据付直後は必ず点検してください。〕

- (8) 工事の配管内や受水槽には、切粉・泥・異物が入らないように注意してください。

〔特に水道管に異物が残るとボールタップ弁部へのつまりによる漏水の原因となります。  
万一、ボールタップより漏水する場合は弁部の点検・取替をお願いします。漏水する為ボールタップの、浮玉の棒を曲げることは、異物がパッキン面にくい込み、逆効果となりますので、絶対にしないでください。〕

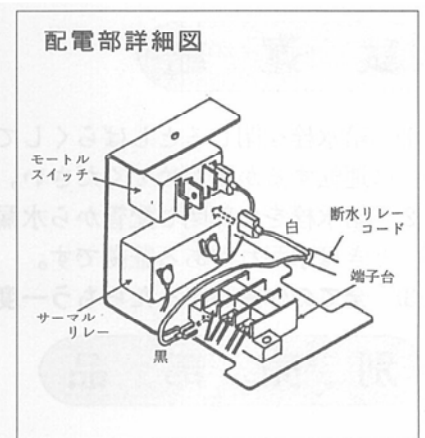
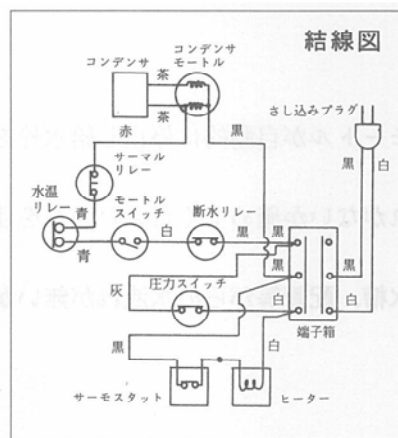
- (9) 付属の、ボールタップは、水道局の認可を必要とするところがありますので、ボールタップを持参して認可をうけてください。〔ボールタップは兼工業のSH13-3型（複式）で、日本水道協会の形式登録番号は、寒H-362です〕
- (10) 据付当初、工事の際の異物の混入や油の臭いや受水槽の臭いがすることがあります。（数日でなくなります）また断水後は配管の赤錆等で水道が濁ることがあります。  
最初に出る水は、お風呂や雑用水にご使用ください。
- (11) オーバフロー管は、万一の排水に備え配管をしてください。但し、先端は汚水の逆流防止の為、水中に伸ばさないでください。（配管サイズ30mm）
- (12) 受水槽のドレン抜栓は、排水溝へ配管をしてください。（配管途中にストップバルブを設けておく必要があります。）

## 配線工事

ポンプは、一般電灯線からすぐ電源をとれるようケーブルとさし込みプラグを備えています。

このポンプの運転は断水リレーの結線を行わないと運転できません。断水リレーのスイッチ部のコードをポンプモートル上部端子台内部に接続してください。断水リレーの黒色線は端子台結線部へ、白色線はモートルスイッチへ接続してください。

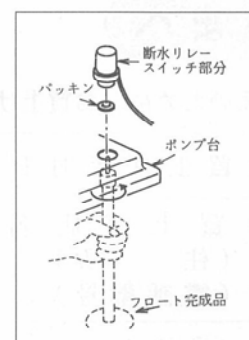
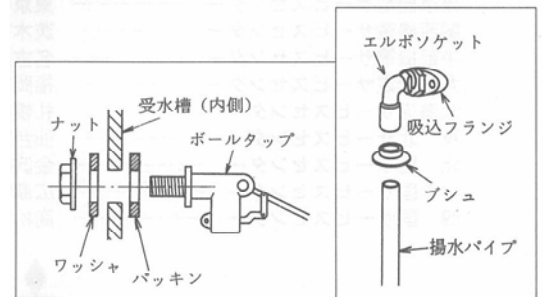
配線工事は、各地の電力会社によって規程が多少異なっていますからそれぞれの規程に従って安全確実に工事を行なってください。このポンプの結線図は右図の通りです。



## 組立手順

組立に際しては、水槽及びポンプが高くなりますので、踏台や脚立を準備して安全に作業を行なってください。受水槽には、ドレン抜栓がありますので、破損しないよう取扱いに注意してください。

- 受水槽を据付ける前に、受水槽にオーバーフロー用のエルボソケット・スペーサ・パッキン・ロックナットを取付けます。（受水槽の下部に、荷箱を当てておくと、底面を保護することができます。）
- ボールタップを取付けます。（ボールタップが傾かないよう注意してください。）
- ポンプ台に、ポンプを搭載し、ナット、ザガネで固定後、受水槽にポンプ台を乗せてください。
- ポンプの吸込側フランジをはずし、エルボソケットをネジ込み、エルボソケットに揚水パイプを接着します。（エルボソケットのネジ込角度はフランジボルト穴に対して直角とします。）
- 受水槽にブシュを取付け、揚水パイプに水をつけ、ブシュ穴に差し込み、吸込側フランジをポンプに固定します。
- フロート完成品を、ガイド管に入れ点検窓より断水リレースイッチ下部にパッキンをはさんでネジ込んでください。
- ポンプ台の4ヶ所ネジ部に、袋ナットをネジ込んでください。



# 据付説明書

## 運 転 方 法

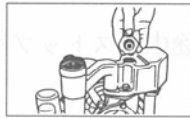
据付工事が終わりましたら、つぎの順序で運転してください。

(1) 水道管側のストップバルブを開き受水槽内に貯えてください。(水が貯えられるとボールタップのはたらきで水は自動的にとまります。)

(2) 呼水の方法



① 給水栓またはタンク出口ストップバルブを開きます。



② 呼水栓をはずします。



③ 呼水口から水を流し込みます。  
注水量約450cc



④ 呼水栓をもと通りに締めます。なお運転前にモートル軸端のスリワリ溝にドライバーを掛け羽根車の回転をチェックします。



⑤ プラグを電源に差込むとモートルが運転を始め普通数分間で水が上ってきます。

もし揚水しないときは、呼び水が不足している場合がありますから、スイッチを切り再び呼び水してください。

## 試 運 転

(1) 給水栓を閉じるとしばらくしてモートルが自動的に停止し給水栓を開くとしばらく放水してからモートルが自動的に運転するか確かめてください。

(2) 給水栓を全部閉じ配管から水漏れがないか確かめてください。水を使用しないのにモートルが独りでに運転を始めるときは水漏れがある証拠です。

(3) 全ての作業が終わったらもう一度水槽、配管等からの水洩れが無いか確かめてください。

## 別 売 部 品

(1) 波立防止器

受水槽内のボールタップに取付て使用すると水面の波立を防止することができます。(地域により取付義務があります。)

(2) 満水警報器

満水警報器を取付ておくと、万一ボールタップの弁部に、異物つまり等が生じ、水漏れ状態となり、いつ水口よりオーバーフローする場合に、ブザー音で異常を知ることができます。



## お 客 さ ま へ

おぼえのために、お買上げ年月日、お買上げ店名などを記入してください。

お買上げ年月日	年	月	日
お買上げ店名 (住所) (電話番号)			