

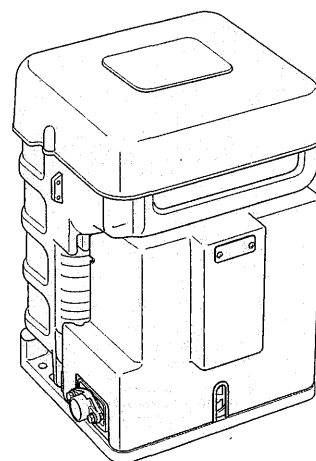
三菱-多久除菌器

〔单相100V用〕 MK-130

〔单相200V用〕 MK-230

このたびは三菱-多久除菌器をお買い上げいただき、まことにありがとうございました。

- この取扱説明書をよくお読みいただき、正しくご使用ください。
- お読みになったあとは、保証書とともに大切に保存してください。



もくじ

取り扱いについて

	ページ
●安全上のご注意	2
●仕様	4
●各部の名称と使いかた	5
●使用上のご注意	7
●薬液と錠剤の取り扱いについて	7
●カルキ量の調整と日常管理について	8
●水質検査について	12
●故障かな…と思ったら	12
●保証とアフターサービス	13

据付工事について(販売店様・工事店様用)

	ページ
●工事をされる方へのお願い	14
●据え付け前の確認	14
●据え付け時のご注意	15
●配管工事について	16
●配線工事について	18
●警報装置について	19
●防寒について	19
●表示について	20

三菱-多久除菌器は、ポンプでくみ上げた井戸水に薬液(次亜塩素酸ナトリウム)を注入して、一般細菌や大腸菌群を除菌する機器です。

次亜塩素酸ナトリウムとは……水酸化ナトリウムに塩素ガスを通じて作った液状の塩素材で水の消毒などに用いられています。取り扱いが簡単で危険が少ないので、小規模の簡易水道や団地水道、プールなどの消毒に広く用いられています。(用廃水事典；産業用水調査会より)



※据え付けは専門工事が必要ですから販売店・工事店へ依頼し、お客様自身では行わないでください。

安全上のご注意




ご使用前に、この「安全上のご注意」をよくお読みのうえ、正しくお使いください。

■ここに示した注記事項は

表示内容を見逃して誤った使い方をしたときに生じる危害や損害の程度を、次の表示で区分し、説明しています。

 警告	この表示の欄は、「死亡または重傷などを負うことが想定される」内容です。
 注意	この表示の欄は、「傷害を負うことが想定されるか、または物的損害の発生が想定される」内容です。

絵表示の例

	「警告や注意を促す」内容のものです。
	してはいけない「禁止」内容のものです。
	必ず実行していただく「指示」内容のものです。

警告



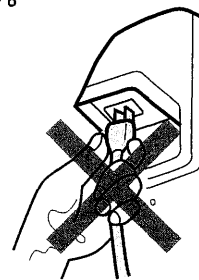
分解禁止

修理技術者以外の方は、絶対に分解したり修理・改造は行わない。
 ●発火したり、異常動作してけがをすることがあります。



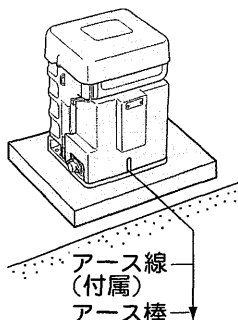
ぬれ手禁止

お手入れの際は必ず結線している除菌器の電源プラグをコンセントから抜くか、または電源を切る。
 また、ぬれた手で抜き差ししない。
 ●感電やけがをすることがあります。



アース接続

アースを確実に取り付け、専用の漏電遮断器を設置する。
 ●故障や漏電のときに感電する恐れがあります。
 アースの取り付けは販売店にご相談ください。



禁止

カバーを外したまま使用しない。
 ●ほこりや絶縁劣化などで感電や火災の恐れがあります。

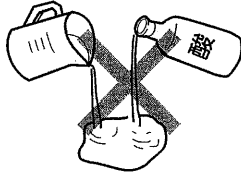
警告



禁止

薬液（次亜塩素酸ナトリウム）を酸と混合させない。

- 有害な塩素ガスが発生します。



配線工事

配線工事は電気設備技術基準や内線規程に従って安全・確実に行う。

- 誤った配線工事は、感電や火災の恐れがあります。



禁止

電源コードを傷つけたり、破損したり、加工したり、無理に曲げたり、引張ったり、ねじったり、たばねたりしない。また、重いものを載せたり、挟み込んだりしない。

- 電源コードが破損し、火災・感電の原因になります。



修理時対応

動かなくなったり、異常がある場合は事故防止のため、すぐに結線しているポンプの電源プラグを抜くか、または電源を切ってお買い上げの販売店に必ず点検・修理を依頼する。

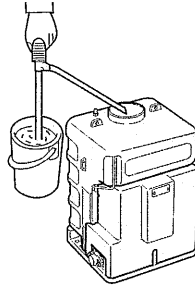
- 感電や漏電・ショートなどにより火災の恐れがあります。



薬液補給

薬液は空になる前に補給する。

- 薬液がないと除菌できません。また、薬液がない状態での運転は、部品が劣化し故障の原因となりますので、早めに補給してください。



禁止

使用水量が3L/min未満では使用できません。

- カルキ量(残留塩素量)が安定しません。

注意



禁止

除菌器に毛布や布などをかぶせたり、カバー内に燃えやすいものを入れない。

- 過熱して発火することがあります。



禁止

除菌器の上に物を載せたり、人が乗ったりしない。

- 変形・脱落によりけがをする恐れがあります。



設置場所

薬液が漏れた場合、周囲に影響を与えない場所に設置する。

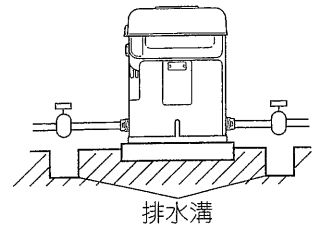
- 人体・動植物・家財などへの大きな被害につながる恐れがあります。



禁止

防水処理・排水処理されていない床面に設置しない。

- 水漏れおよび薬液漏れが起きた場合、大きな被害につながる恐れがあります。



※床面が防水処理・排水処理されていない場合の水漏れおよび薬液漏れ被害については責任を負えません。



禁止

指定された薬液以外使用しない。また、井戸水の除菌以外の用途には使用しない。



禁止

養魚用には使用しない。

- 残留塩素が魚に悪影響を与えます。



安全上のご注意 (続き)

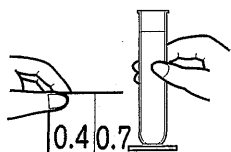
⚠ 注 意



使用方法

毎日、使用前に残留塩素（カルキ）の量と薬液槽の残量を確認する。

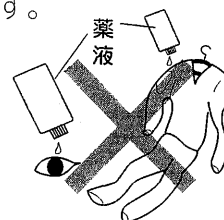
- 井戸水の水質や揚水量の変化により残留塩素量変動したり、薬液が注入されないと体に害を与える恐れがあります。
- 異常を感じたらただちに飲用をやめ、カルキ量を測定してください。



禁止

薬液を体や衣服に付着させない。

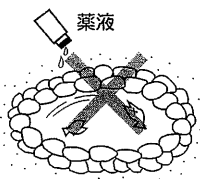
- 炎症をおこす恐れがあります。(万一付着したときは、すぐ水洗いし、症状がひどい場合は、医者に見せてください)
- 衣服に付着させると色があせる恐れがあります。



薬液処理

薬液を捨てる際には、必ず希釈してから下水に捨てる。

- 池や川などに流しますと、魚などに悪影響を与えます。
- 植物などにかけて枯れる恐れがあります。



保管

薬液、錠剤、比色板は小児の手の届かない冷暗所に保管する。

- 薬液や錠剤を飲用すると体に害を与える恐れがあります。
- 比色板を屋外に放置した場合、変色して正確に比色できなくなる恐れがあります。



使用方法

入口側圧力は、400kPa以内で使用する。

- 水圧が400kPaを超えると、製品が破損し、事故の原因になることがあります。

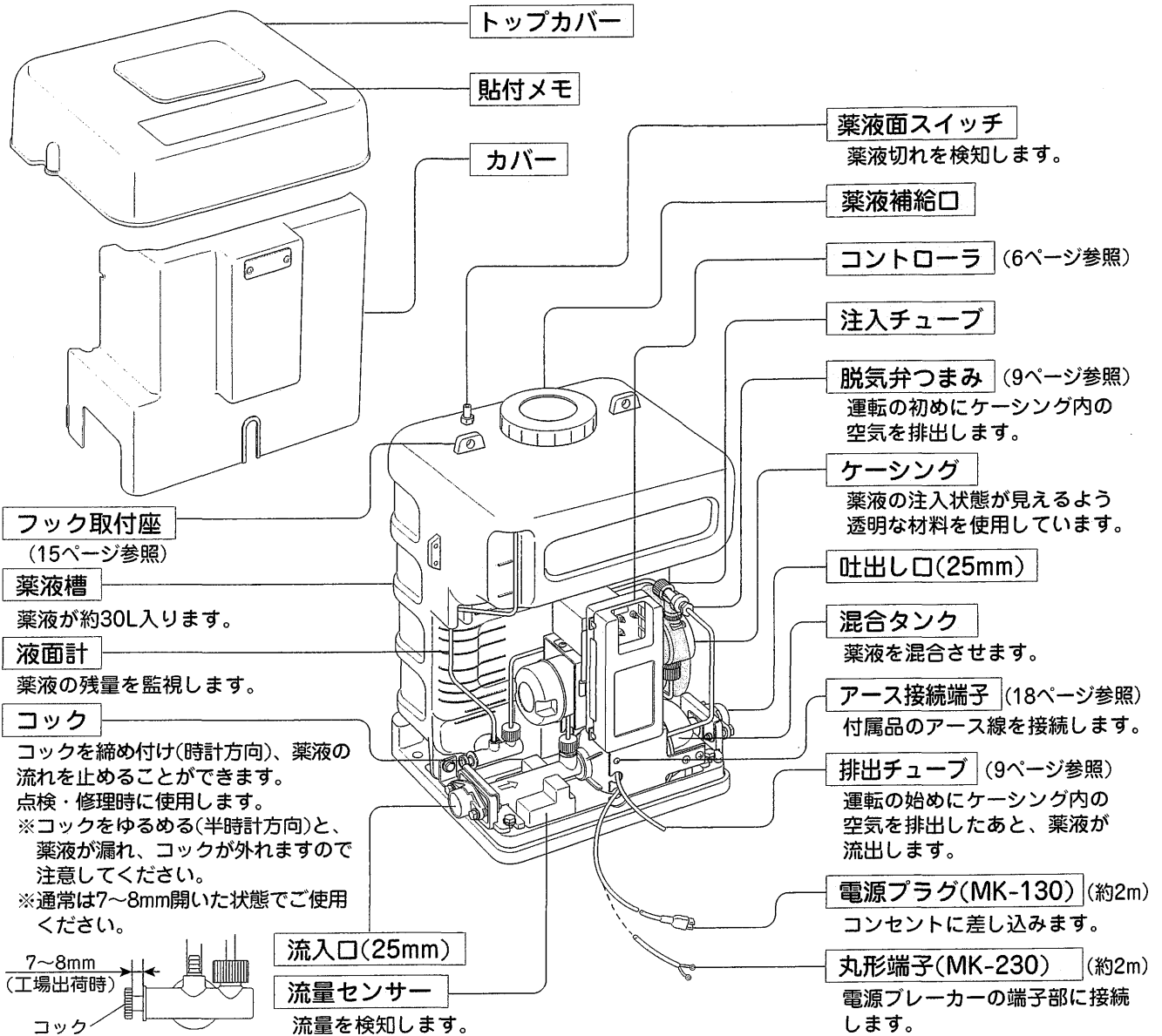
仕 様

形 名	MK-130	MK-230
相・定格電圧	単相100V	単相200V
定格周波数	50-60Hz	
定格消費電力	22W	
注 入 量	0~16mL/min	
最大使用圧力	400kPa	
処 理 水 量	※3~100L/min	
薬液槽容量	30L	
使用薬液	次亜塩素酸ナトリウム(有効塩素5%または12%)	
接 続 口 径	25mm(1B)	
製 品 質 量	10kg	
付 属 品	ホースポンプ、計量カップ、カルキ量測定器、アース線	

※他社除鉄槽と併用される場合の最大処理水量は40L/minとなります。

※流量表示できるのは、3~99L/minです。詳細は「コントローラ」(6ページ)を参照してください。

各部の名称と使いかた

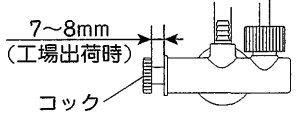


フック取付座
(15ページ参照)

薬液槽
薬液が約30L入ります。

液面計
薬液の残量を監視します。

コック
コックを締め付け(時計方向)、薬液の流れを止めることができます。点検・修理時に使用します。
※コックをゆるめる(半時計方向)と、薬液が漏れ、コックが外れますので注意してください。
※通常は7~8mm開いた状態でご使用ください。



流入口(25mm)
流量センサー
流量を検知します。

薬液面スイッチ
薬液切れを検知します。

薬液補給口

コントローラ (6ページ参照)

注入チューブ

脱気弁つまみ (9ページ参照)
運転の初めにケーシング内の空気を排出します。

ケーシング
薬液の注入状態が見えるよう透明な材料を使用しています。

吐出し口(25mm)

混合タンク
薬液を混合させます。

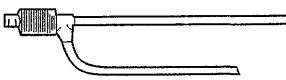


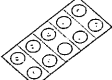

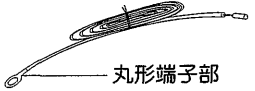
アース接続端子 (18ページ参照)
付属品のアース線を接続します。

排出チューブ (9ページ参照)
運転の始めにケーシング内の空気を排出したあと、薬液が流出します。

電源プラグ(MK-130) (約2m)
コンセントに差し込みます。

丸形端子(MK-230) (約2m)
電源ブレーカーの端子部に接続します。

付 属 品

ホースポンプ 1本	計量カップ 1個	カルキ量測定器 1式	アース線
<p>薬液を薬液槽に補給するときに使用します。(8、11ページ参照)</p>  <p>※使用後は水洗いして保管し、他の用途(灯油使用など)には使用しないでください。 ※消耗品ですので、破損しましたら市販品を購入してください。</p>	<p>薬液をうすめるときに使用します。(8ページ参照)</p>  <p>1L用 (1000mL用)</p> <p>※使用後は水洗いして保管し、他の用途には使用しないでください。 ※消耗品ですので、破損しましたら市販品を購入してください。</p>	<p>蛇口でのカルキ量を簡易的に測定します。(10、11ページ参照)</p>  <p>試験管：1本 (キャップ付き)</p>  <p>錠剤：100錠</p>  <p>比色板：1枚</p>	<p>アース線の丸形端子部をアース接続ねじに接続してください。(18ページ参照)</p>  <p>丸形端子部</p>

各部の名称と使いかた(続き)

作動原理について

この除菌器は、ポンプと独立しており、給水が始まると除菌器内の流量センサーが流量検出し、流量に見合った回転数で除菌器モーターが回転し、適正な量の薬液を注入します。

流量センサーについて

この除菌器は、カルマン渦式超音波流量センサーを採用しています。流量センサーを正常に動作させるために、下記に注意してください。

・ 空気が混入しないこと。

※配管および流量センサー部に空気が混入していると、流量センサーが正常に動作しない可能性があります。特に据付工事後は5分間以上を目安に流水し、空気を排出してください。

・ 砂などの異物が混入しないこと。

※流量センサー部に砂などの異物が混入すると、正常に動作しない可能性があります。砂などの異物が混入する場合は、砂こし器を設置するなどの対策を行ってください。

コントローラ

数字表示素子<7セグLED>

電源投入後、3分間は流量を表示します。例えば、**22**のときは、22L/minです。また、省エネのため、3分後に流量表示を消灯します。流量表示消灯後は、「ドット(点)」を点灯させて運転状態をお知らせします。異常発生時には、異常内容を表示し、除菌器を停止します。詳細は、「表示について」(20ページ)を参照してください。

表示	00 ※運転しません。	03	0406 ... 98 2L/min毎に表示	99 ※100L/min以上流しても表示は 99 。
流量 (L/min)	0	約1~3	4~98	99~100

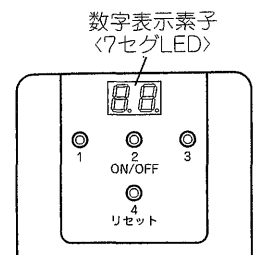
警報装置について

警報装置を取り付けることが可能です。詳細は「警報装置について」(19ページ)を参照してください。

スイッチ操作

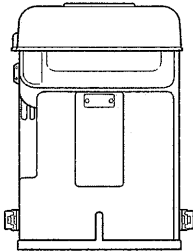
コントローラには、4つのスイッチボタンがあります。下記の用途で使用します。下記の用途以外では使用しないでください。

スイッチNO.	用途	使用方法
①	流量を表示させる	ボタンを押すと、 ●● ドット(点)点灯から流量表示に変わります。
②	除菌器の動作をON、OFFする	除菌器運転中に押すと 0A を表示して除菌器が停止します。もう一度押すと、流量を表示して運転します。ただし、流量がなければ 00 を表示して運転しません。薬液補給時など、除菌器を一時的に停止させるときに使用します。
③	流量を表示させる	スイッチ①と同じ機能です。
④	マイコンリセット	異常表示の解除などに使用します。



使用上のご注意

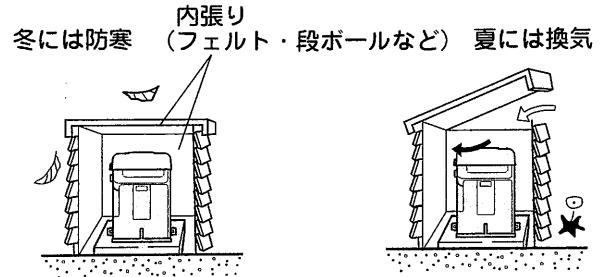
据え付け前後、および定期的に保健所で水質検査をしてください。



ご注意

井戸水の水質が変化する場合がありますので、定期的に水質検査をしてください。

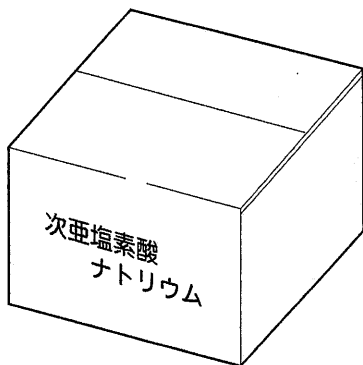
冬期には必ず凍結防止策を行ってください。



薬液と錠剤の取り扱いについて

●薬液(除菌器用次亜塩素酸ナトリウム)は、薬局などでお求めください。

※有効塩素5%または12%の薬液を使用してください。



〔薬液〕

サンラック [®]		ハイグレードサンラック
有効塩素5% (20kg入り)	有効塩素12% (20kg入り)	有効塩素12% (20kg/10kg/5kg×3本入り) ※サンラック [®] に比べ、有効塩素の経時変化が少ない商品です。
本町化学工業(株) 電話(03)3434-5281		

●カルキ量測定器の錠剤は、別売部品として設定していますので、無くなりましたら販売店でお買い上げください。

カルキ量測定器：WJ-S (100錠入)

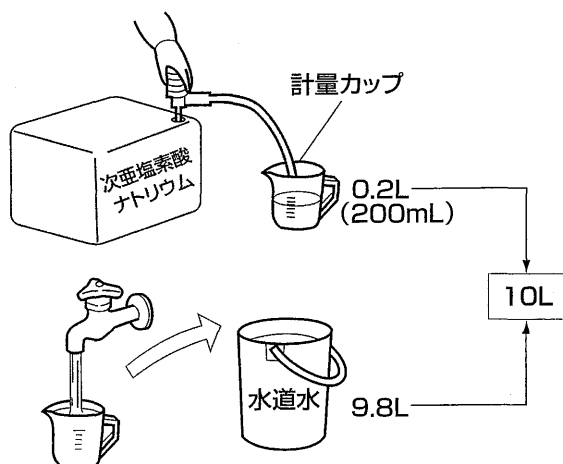
カルキ量の調整と日常管理について

1 薬液のうすめ倍率の決定(目安)

- 使用する薬液の有効塩素により、うすめ倍率を決定します。

有効塩素濃度	うすめ倍率
5%	20倍
12%	50倍

例 50倍にうすめる(10Lの補給液を作る)



2 薬液の補給



- 付属のホースポンプを使用して補給します。

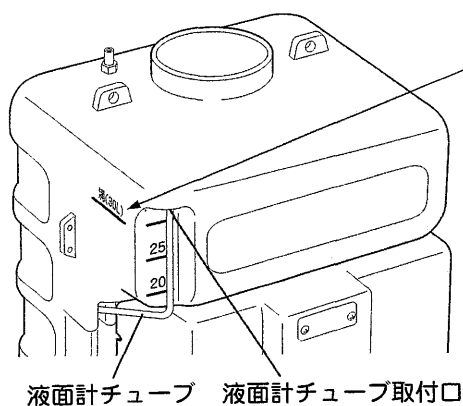
(補給量は液面計チューブで確認できます)

- ※20~30Lを目安に補給してください。

運転の始めに、ケーシング内の空気を排出し薬液で満たす際、空気の排出が容易になります。詳細は9ページを参照してください。

- ※20L補給する場合は、「薬液のうすめ倍率の決定(目安)」の手順に従って2回繰り返してください。

30L補給する場合は、3回繰り返してください。



ご注意

補給の際、薬液は「満(30L)」の位置以上は補給しないでください。また、液面計チューブを取り外したり、引っ張りしないでください。

- 薬液槽や液面計チューブ取付口から薬液が漏れます。

3 運転前の準備

- 据え付け後、運転の始めにケーシング内の空気を排出し、ケーシング内を薬液で満たしてください。
- 薬液タンクに、薬液が補給されていること(20~30L)を確認してください。

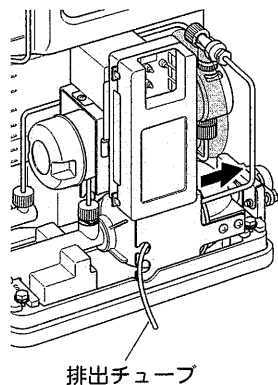
■ 運転後でも、次のような場合にケーシング内が空となりますので同じ手順で操作してください。

- 薬液槽が空になってから薬液を補給した場合
- 使用しないで1か月以上放置した場合
- エアーロック(ケーシング内に気泡が発生付着)した場合

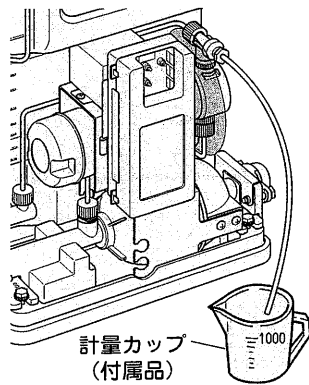
ご注意 操作後は、脱気弁つまみを確実に締めつけてください。

1 排出チューブを計量カップに入れてください。

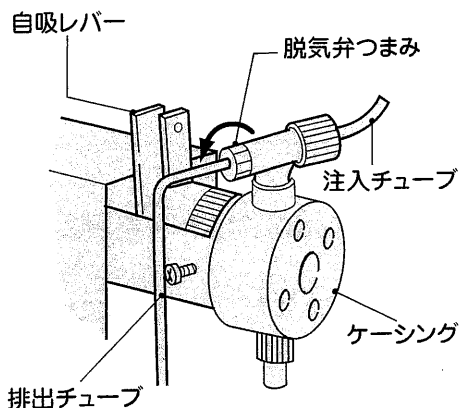
- ① 排出チューブを矢印方向に引き抜く。



- ② 引き抜いた排出チューブを計量カップに入れる。



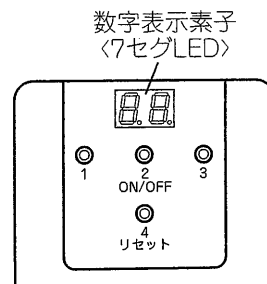
2 脱気弁つまみを矢印方向に回し、ゆるめてください。



3 除菌器を強制運転させ、排気を行います。 排気とはケーシング内の空気を排出し、ケーシング内を薬液で満たすことです。

手順

- ① コントローラの「スイッチ②」ボタンを押して、**0F**を表示します。
- ② **0F**を表示している状態で「スイッチ②」ボタンを長押しします。除菌器が強制運転をし、排気を開始します。ケーシング内の空気が排出され、薬液で満たされるまでボタンを押し続けます。排気が完了したら、ボタンを離します。
※排気が完了すると排出チューブ内を薬液が流下します。
流下した薬液は、計量カップで受け、薬液槽に戻してください。

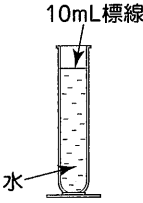
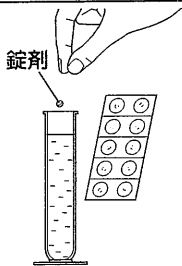
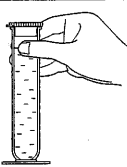
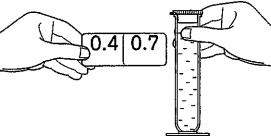


4 排気完了後、脱気弁つまみを締め込み、排出チューブを元に戻します。

4 試運転とカルキ量の測定

1 蛇口から5分間以上水を放出させる。

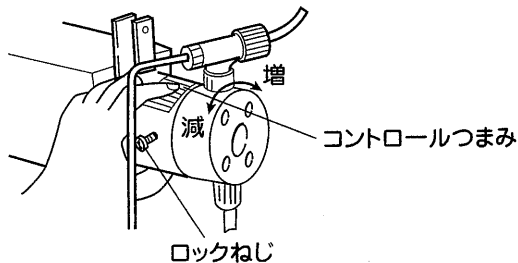
2 カルキ量の測定

<p>① 蛇口から採水します。</p>	<p>② 測定用錠剤を1個入れ、キャップをします。</p>	<p>③ 錠剤が溶けるまでよく振ります。(30秒程度)</p>	<p>④ 溶解後1分以内に比色します。</p>
		 <p>カルキがあると赤紫色になります。 〔カルキ量(残留塩素量)が10mg/Lを超えると発色しません。〕</p>	 <p>0.4 0.7</p> <p>0.4mg/Lと0.7mg/Lの中間色になっていることを確認します。</p>

※錠剤を急速に溶解させるための発泡剤成分(細かい粒)が溶け残りますが測定には影響しません。

●測定結果が0.4~0.7mg/L以外の場合

① ロックねじをゆるめ、コントロールつまみを回して調整します。



② 蛇口から5分間以上水を放出させます。

③ ②カルキ量の測定に従い、測定します。

④ ロックねじを回してコントロールつまみを固定します。

ご注意

- コントロールつまみの調整範囲でカルキ量が0.4~0.7mg/Lに調整できない場合は、うすめ倍率を変えてください。
- ロックねじがゆるんでいますと、運転中にコントロールつまみが動きますので確実に固定してください。また、締めつけすぎると除菌器が正常に動作しませんのでご注意ください。
- 調整直後は測定値が変動する場合がありますので、調整完了後5分間以上水を流して、再度カルキ量を測定してください。
- 濃いうすめ倍率で少ない目盛に調整しますと、夏場などにエアロックしやすくなりますのでご注意ください。

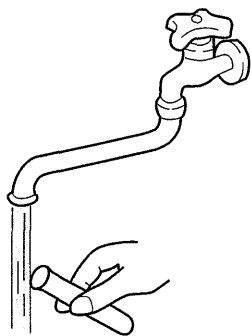
5 水質検査

- 付属されているカルキ量測定器はあくまで簡易的に測定するものです。最終確認として再度水質検査をしてください。

ご注意 井戸水の水質が変化する場合がありますので、定期的に水質検査をしてください。

6 毎日使用前の確認

●毎日、使用前に必ずカルキ量を測定します。

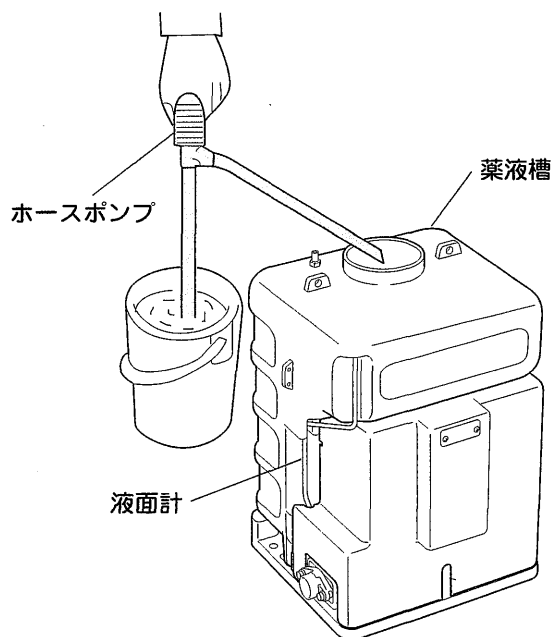


<p>① 蛇口から採水します。</p>	<p>② 測定用錠剤を1個入れ、キャップをします。</p>	<p>③ 錠剤が溶けるまでよく振ります。(30秒程度)</p>	<p>④ 溶解後1分以内に比色します。</p>

※錠剤を急速に溶解させるための発泡材成分(細かい粒)が溶け残りますが、測定には影響しません。

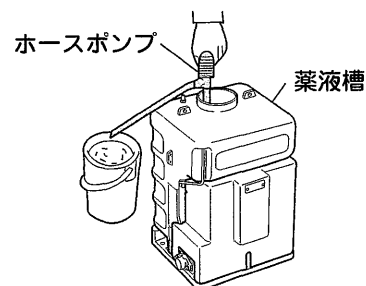
7 薬液の定期補給

- 薬液切れになる前に薬液を定期的に補給します
- 薬液切れが発生した場合はエラーを表示し、除菌器は停止します。



■薬液槽内のお手入れ

※薬液槽の底に酸化物が沈殿する場合がありますので、その際には付属のホースポンプを使用して、取り除いてください。



水質検査について

■保健所に水質検査を依頼してください。
依頼する際は、次のことに注意してください。

1. 水質検査（化学試験・細菌試験）には、井戸原水と除菌器を通した処理水が必要です。
2. 細菌試験をされる場合
 - ①細菌試験の採水容器は、保健所で除菌したものをご使用ください。
 - ②細菌が付着しないように、容器や栓の内側には手などを触れないでください。
 - ③容器が汚染されないように短時間で採水し、すぐに保健所へ依頼してください。
 その他、水質検査方法については、各地の保健所にご相談ください。

故障かな…と思ったら

症 状	点検するところ	
除菌器が作動しない	<ul style="list-style-type: none"> ●配管内、除菌器内が水で満たされていますか。 ●電源コードがきちんと接続されていますか。 ●ブレーカー、ヒューズが切れていませんか。 ●漏電遮断器が動作していませんか。 ●コントローラに異常表示が出ていませんか。 ※詳細は「表示について」(20ページ)を参照してください。	異常があるときは、ご使用を中止し、故障や事故防止のため、電源プラグをコンセントから抜くか、または電源を切ってから必ず販売店に点検・修理をご相談ください。
カルキ臭がない	<ul style="list-style-type: none"> ●薬液槽に薬液が入っていますか。 ●コントロールつまみの目盛り数字が小さくなっていませんか。(ロックねじがゆるんでいませんか、または締めつけすぎていませんか) ●薬液をうすめすぎていませんか。 ●ケーシング内に気泡が入り、エアロックになっていませんか。 ※詳細は「 4 試運転とカルキ量の測定」(10ページ)を参照してください。 ※詳細は「カルキ量の調整と日常管理について」(8ページ)を参照してください。 ※詳細は「 3 運転前の準備」(9ページ)を参照してください。	
カルキ臭が強すぎる	<ul style="list-style-type: none"> ●コントロールつまみの目盛り数字が大きくなっていませんか。(ロックねじがゆるんでいませんか) ●薬液が濃すぎませんか。 ※詳細は「 4 試運転とカルキ量の測定」(10ページ)を参照してください。 ※詳細は「カルキ量の調整と日常管理について」(8ページ)を参照してください。	

保証とアフターサービス (必ずお読みください)

保証書(別添)

保証書は必ず「お買い上げ日・販売店名」などの記入をお確かめのうえ、販売店から受け取っていただき、内容をよくお読みのあと、大切に保存してください。

保証期間

お買い上げの日から1年です。

補修用性能部品の保有期間

除菌器の補修用性能部品の保有期間は、製造打ち切り後8年です。

補修用性能部品とは、その商品の機能を維持するために必要な部品です。

修理を依頼されるときは

出張修理

12ページに従って調べていただき、なお異常のあるときは、ご使用を中止し、お買い上げの販売店にご連絡ください。

保証期間中は

修理に際しましては保証書をご提示ください。保証書の規定に従って、販売店が修理させていただきます。

保証期間が過ぎているときは

修理して使用できる場合には、ご希望により修理させていただきます。

ご連絡いただきたい内容

品名	除菌器
形名	MK-130形など
製造番号	5000001など
お買い上げ日	年 月 日
故障の状況	できるだけ具体的に
ご住所	付近の目印なども併せてお知らせください。
お名前	
電話番号	
訪問ご希望日	

修理料金の仕組み

技術料	診断、部品交換、調整、修理完了時の点検などの作業にかかる費用です。技術者の人件費、技術教育費、測定機器などの設備費、一般管理費などが含まれます。
部品代	修理に使用した部品代金です。その他修理に付帯する部材などを含む場合もあります。
出張料	商品のある場所へ技術者を派遣する場合の費用です。

愛情点検



★長年ご使用の除菌器の点検を

ご使用の際、このような症状はありませんか？

- 運転するとブレーカーや漏電遮断器が動作する。
- コード類に“ひび割れ”や“傷”がある。
- 運転中に異常な音や振動がする。
- 水漏れがする。(継ぎ手など)
- 焦げ臭い“におい”がする。
- 触るとビリビリと電気を感じる。
- その他の異常がある。

ご使用中止

このような症状のときは、故障や事故防止のため、電源を切ってから必ず販売店に点検・修理をご相談ください。

ご相談や修理はお買い上げの販売店へ

なお、転居されたり、贈物でいただいたものの修理などで、ご不明な点は下記窓口にご相談ください。

多久電機株式会社

〒846-0023 佐賀県多久市南多久町長尾3898 TEL(0952)75-4123 FAX(0952)74-2773

お問い合わせは下記へどうぞ

東日本支店…〒112-0004 東京都文京区後楽2-3-27テラル後楽ビル
TEL(03)5842-6377 FAX(03)3818-6763

西日本支店…〒846-0023 佐賀県多久市南多久町長尾3898
TEL(0952)75-8775 FAX(0952)74-2773

技術の相談窓口 多久電機(株)技術グループ ☎ フリーダイヤル0120-24-4121

平日午前9時～午後12時、午後1時～午後5時(土、日、祝日並びに弊社規定の休日は休業)

技術指導元
三菱電機株式会社

据付工事について(販売店様・工事店様用)

〔工事をされる方へのお願い〕

- 製品機能が十分発揮できるように、この「据付工事について」の内容に沿って正しく取り付けてください。
- 据え付け後は必ず試運転を行い、水漏れや運転状態に異常がないか確認してください。

据え付け前の確認

1 保健所に依頼して水質検査を行ってください。

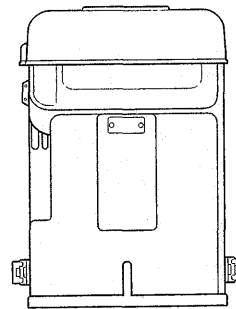
- 鉄分(カナケ)、マンガン分のある井戸水には除菌器は使用できません。
- 鉄分(カナケ)があると、蛇口から赤い水が出るようになります。
- マンガン分があると、お湯を沸かしたとき茶褐色になります。

ご注意

井戸水の水質が変化する場合がありますので、定期的に水質検査を行ってください。

2 電源の確認

- MK-130…単相100V
- MK-230…単相200V



3 据え付け場所の確認

- 点検・修理のしやすい場所を選んでください。

4 組み合わせポンプの確認

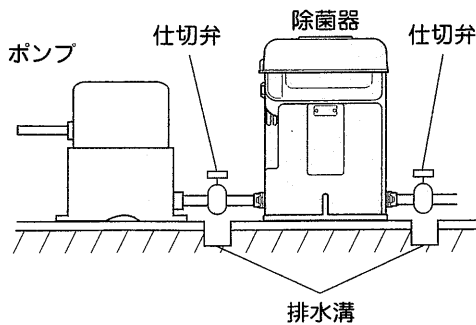
- 400kPa以上圧力が上がるポンプとの組み合わせは絶対に行なわないでください。

ご注意

早期故障(水漏れなど)の原因となります。

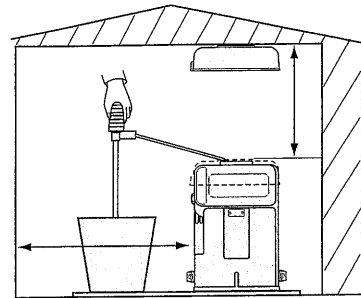
据え付け時のご注意

ポンプの吐出側に配管してください。



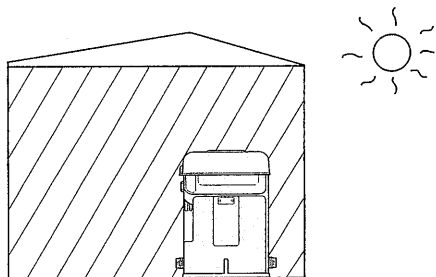
- 配管は硬質塩化ビニル管またはポリエチレン管を使用してください。

スペースを十分にとってください。



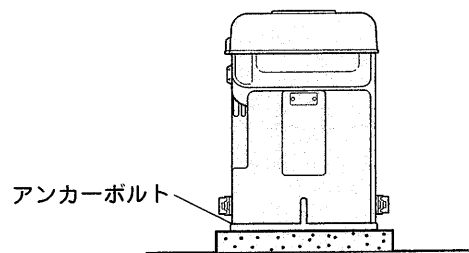
- 薬液の補給・点検修理が容易にできるスペースをとってください。

屋内または、日陰に据え付けてください。



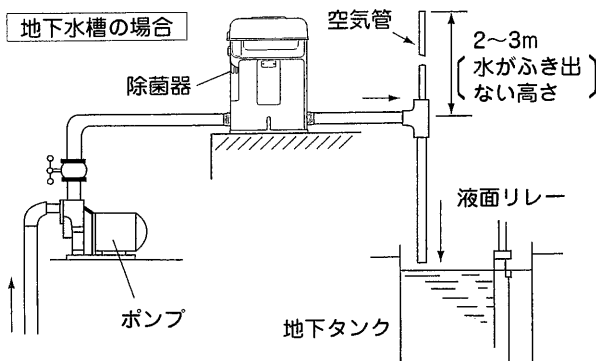
- 直射日光が当たらない場所に据え付けてください。
(温度上昇による薬液濃度の低下を防ぎます)

水平に設置し、動かないようアンカーボルトで固定してください。



- 基礎は沈下を防ぐために、コンクリートでつくることをお勧めします。

吐出管の先端にはサイフォン作用が働かないようにしてください。

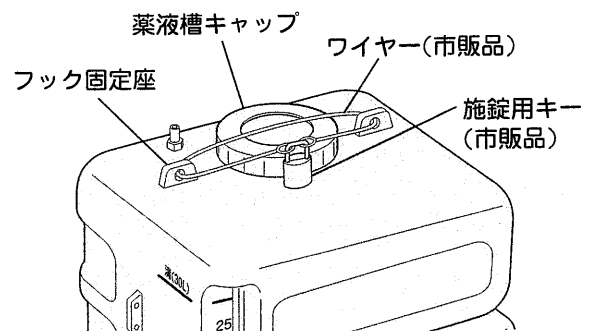


吐出側にサイフォン作用が働くと、ポンプを運転させなくとも、負圧により薬液が注入されてしまいます。

フック固定座を使用し、薬液槽キャップを固定してください。

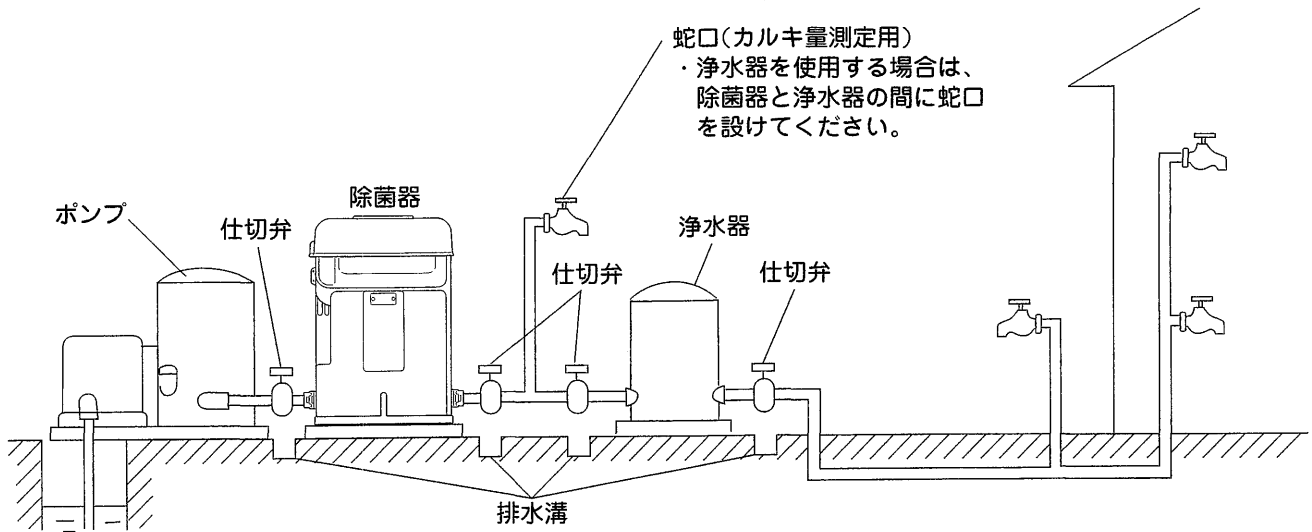
- 市販の施錠用キー、ワイヤーなどを取り付けて薬液槽キャップを固定できます。

※取付例



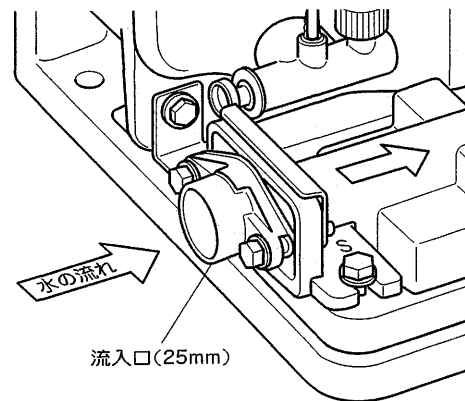
配管工事について

① ポンプと直列に、ポンプ吐出し側に接続してください。



ご注意

- 除菌器の吸込み側と吐出し側を間違えないように接続してください。
吸込み側と吐出し側の位置を変えることができます。(詳細は、17ページを参照してください。)
- あやまって接続すると、実際の水量と異なった値を表示し、カルキ量変動します。



② メンテナンス用に除菌器の流入口側および吐出し側の近傍に仕切り弁を設置してください。
点検・修理の際に必要です。

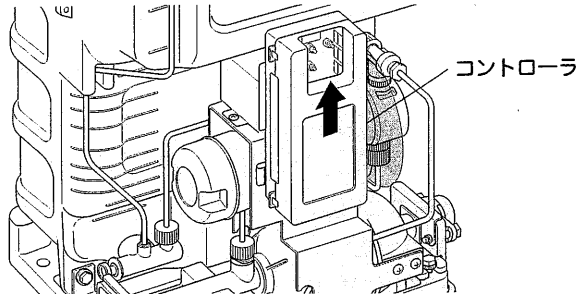
吸込み側と吐出し側の方向を変更する場合

- 据え付けスペースに応じて、吸込み側(流入口)と吐出し側(吐出し口)の位置を変更することができます。

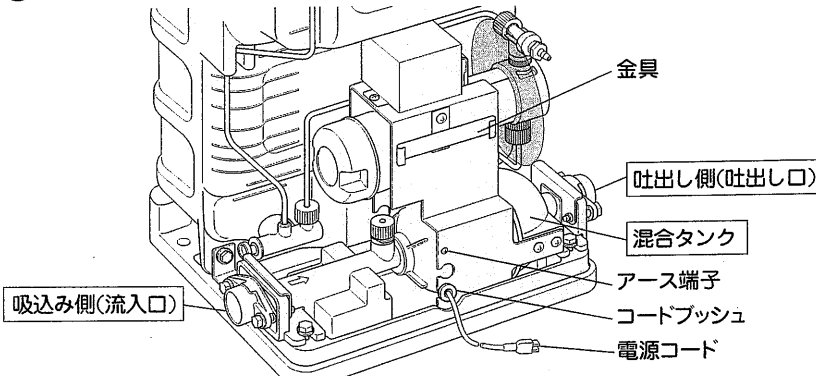
準備するもの

- +ドライバー
- ペンチ類
- 13mmスパナ

- ① コントローラを上方にずらし、外します。

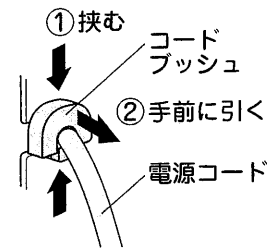


- ② 金具、アース端子、コードブッシュ、電源コードを外します。

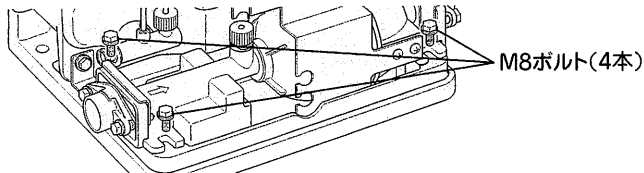


ご注意

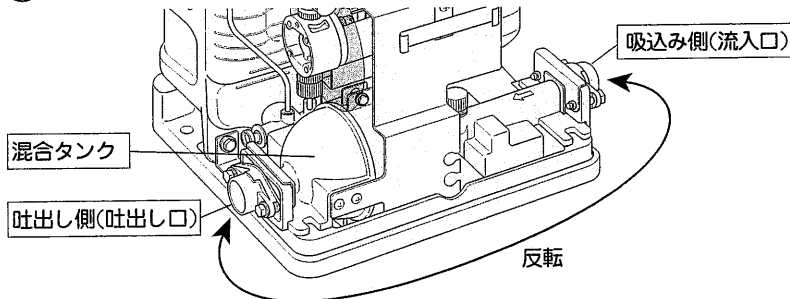
コードブッシュはペンチなどで挟み、手前に引いて取り外します。



- ③ M8ボルトを4本外します。



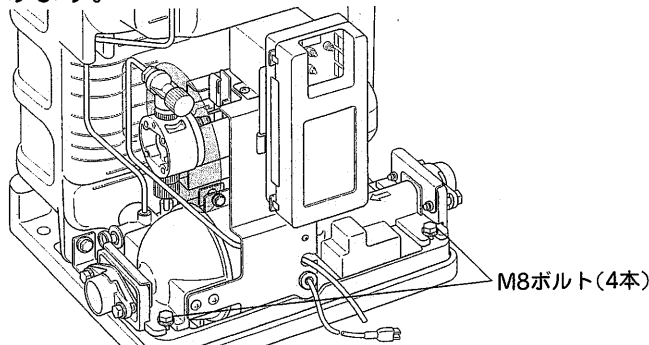
- ④ 反転させます。



ご注意

反転させる際に、吸込みチューブ、注入チューブが折れないよう注意してください。

- ⑤ M8ボルト4本で固定し、金具、アース端子、コードブッシュ、電源コード、コントローラを取り付けます。



ご注意

コードブッシュの取り付けは、②手順を参考にして、ペンチなどで挟み、押し込みます。

配線工事について

⚠ 警告



配線工事

配線工事は電気設備技術基準や内線規程に従って安全・確実に行う。

- 誤った配線工事は、感電や火災の恐れがあります。

●アースと漏電遮断器を取り付けてください。

⚠ 警告



アース接続

アースを確実に取り付け、専用の漏電遮断器を設置する。

- 故障や漏電のときに感電する恐れがあります。

万一、漏電したときの感電事故を防ぐため、必ず取り付けてください。(取り付け工事は有料です)
アースおよび漏電遮断器に関する工事は、専門工事(電気工事士が行います)が必要です。
工事の際は、必ずポンプの電源プラグをコンセントから抜いた状態で接続してください。

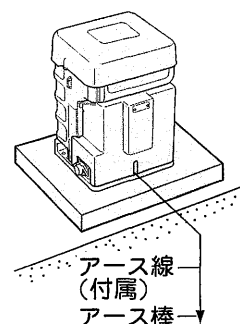
●アース線の接続について

- ・ D種接地工事(第3種接地工事)をしてください。
- ・ 既設のアース線があるときは、D種接地(第3種接地)を満足していることを確認してから接地してください。

ご注意

次のようなところには、絶対にアース線を接続しないでください。(法令などで禁止)

- ガス管、電話線、避雷針、水道管(水栓)




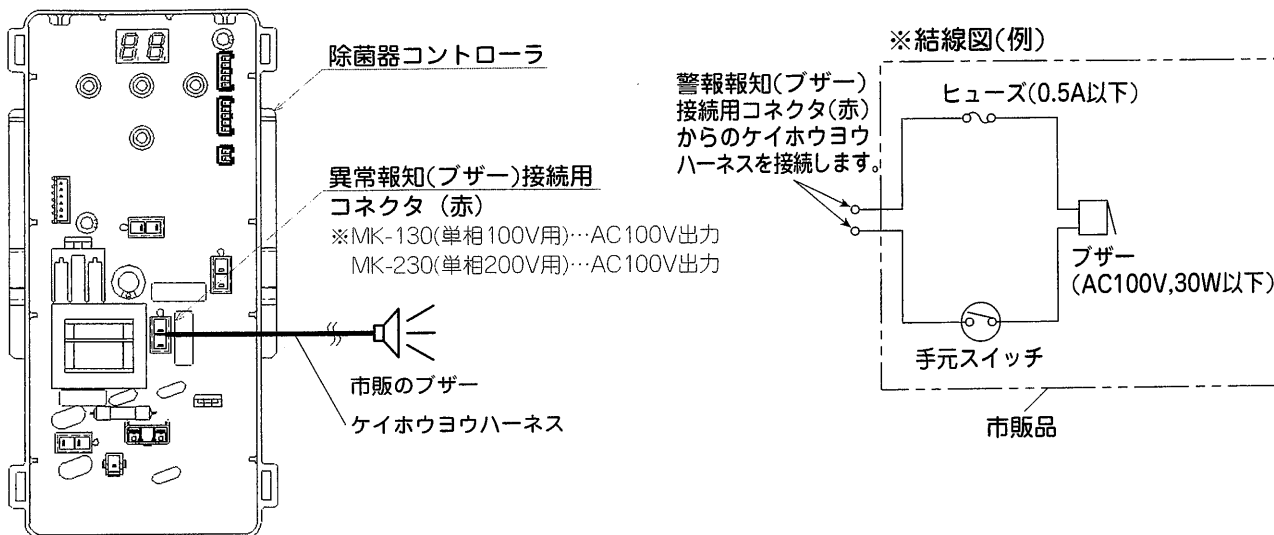
●漏電遮断器について

- ① 漏電遮断器は▽または◇マークのある感度電流15mA以下、動作時間0.1秒以下で、電路の定格電流以上のものを電路に取り付けてください。
- ② 既設の漏電遮断器があるときは、上記の確認をしてください。

警報装置について

- 警報(市販のブザー)装置用コネクタを設けております。取り付けの際は、下記パーツを購入してください。警報装置は異常表示(20ページ参照)と連動して動作します。

部品名	部品番号	使用数量	形状
ケイホウヨウハーネス	CS-30S 020	1	 専用コネクタ 約12cm



- ご注意** 警報(市販のブザー)装置はAC100V 30W以下品を使用してください。また、ヒューズ(0.5A以下の市販品)を必ず取り付けてください。

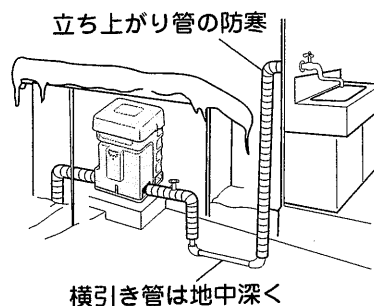
防寒について

- 寒い地方はもちろんですが、暖かい地方でも冬期には寒波急襲によって、除菌器本体や配管が凍結し破損することがありますので、必ず凍結防止対策を行なってください。

1 配管

- 横引き部分……地中に埋めてください。
- 地上の露出部分……保温材を使用してください。
寒冷地では市販の水道凍結防止帯をご利用ください。

パイプの防寒を完全に!!



2 除菌器本体

屋外に据え付けるときは、ポンプ小屋をつくってください。
小屋は夏も換気ができるようにしてください。

警告

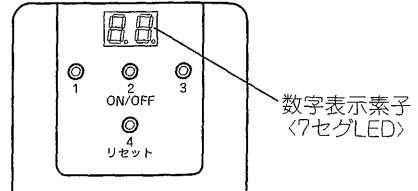


除菌器に毛布や布などをかぶせたり、除菌器のカバー内に燃えやすいものを入れない。
●過熱して発火することがあります。

※凍結による破損事故については責任を負えませんので、凍結防止対策は徹底して行ってください。

表示について

- コントローラに数字表示素子<7セグLED>が付いています。
数字表示素子<7セグLED>で除菌器の状態をお知らせします。



1 通常表示

表示	お知らせ内容		処置
[例] 	流量表示 (L/min)	流量を表示します。(3分後に消灯します)	—
	通電表示 (除菌器停止時)	流量表示が消灯した状態です。 ドット(点)1個点灯は通電中を表します。 スイッチ①または③を押すと流量を表示します。	—
	運転表示	流量表示が消灯した状態です。 ドット(点)2個点灯は運転中を表します。 スイッチ①または③を押すと流量を表示します。	—
	薬液切れ	薬液が切れた場合に表示し、除菌器が停止します。	薬液を補充すると、自動的に「CE」表示が解除され、通常運転に戻ります。

2 異常表示(販売店、工事店へ連絡し、お客様は処置しないでください)

表示	お知らせ内容		処置
	モーターロック	モーターが回らないとき、あるいはモーター回転数センサーの信号がないときに表示します。	除菌器の電源を切り、修理を依頼してください。
	コントローラ故障	水の流れがない状態でモーターが連続運転するときに表示します。	除菌器の電源を切り、修理を依頼してください。

家庭ポンプアフターサービス網

<株式会社テラルキョクトウ>

札幌支店 (011)644-2501	東京支店 (03)3818-6751	名古屋支店 (052)937-9521	神戸営業所 (078)382-1991	福岡支店 (092)651-6151
仙台支店 (022)232-0115	東京第1営業所 (03)3818-6751	静岡営業所 (054)285-3201	姫路営業所 (0792)81-5511	北九州営業所 (093)571-5731
郡山営業所 (024)922-5122	東京第2営業所 (03)3818-6753	沼津営業所 (055)923-1377	広島支店 (082)297-8853	大分営業所 (097)551-1857
北関東支店 (048)665-4018	立川営業所 (042)536-2714	浜松営業所 (053)463-1701	福山営業所 (084)961-0222	熊本営業所 (096)380-8388
大宮営業所 (048)665-4018	千葉営業所 (043)264-5252	岐阜営業所 (058)271-6651	米子営業所 (0859)32-2970	長崎営業所 (095)848-2221
新潟営業所 (025)287-5032	横浜営業所 (045)450-5351	大阪支店 (06)6227-0491	岡山営業所 (086)241-4221	宮崎営業所 (0985)39-1577
長岡営業所 (0258)29-1725	金沢支店 (076)240-0350	南大阪営業所 (072)253-4391	高松支店 (087)867-4040	鹿児島営業所 (099)253-4321
水戸営業所 (029)224-8904	富山営業所 (076)433-2151	滋賀営業所 (077)583-3666	松山営業所 (089)935-4335	
宇都宮営業所 (028)621-2422		京都営業所 (075)647-1550	高知営業所 (088)883-6060	
前橋営業所 (027)253-0262				

夜間・休日の修理受付

監視センター TEL (03)3818-6904
FAX (03)3818-6854

<多久電機株式会社>

修理センター(窓口) — (0952)75-4123
部品センター — 0120-24-3635
— (0952)75-4129

製造元

多久電機株式会社

〒846-0023 佐賀県多久市南多久町長尾3898
TEL(0952)75-4123 FAX(0952)74-2773

技術指導元

三菱電機株式会社



お客様メモ

後日のために記入しておいてください。
サービスを依頼される時、お役に立ちます。

購入店名

電話 () —

ご購入年月日

平成

年

月

日