

MITSUBISHI-TAKU HOME PUMP

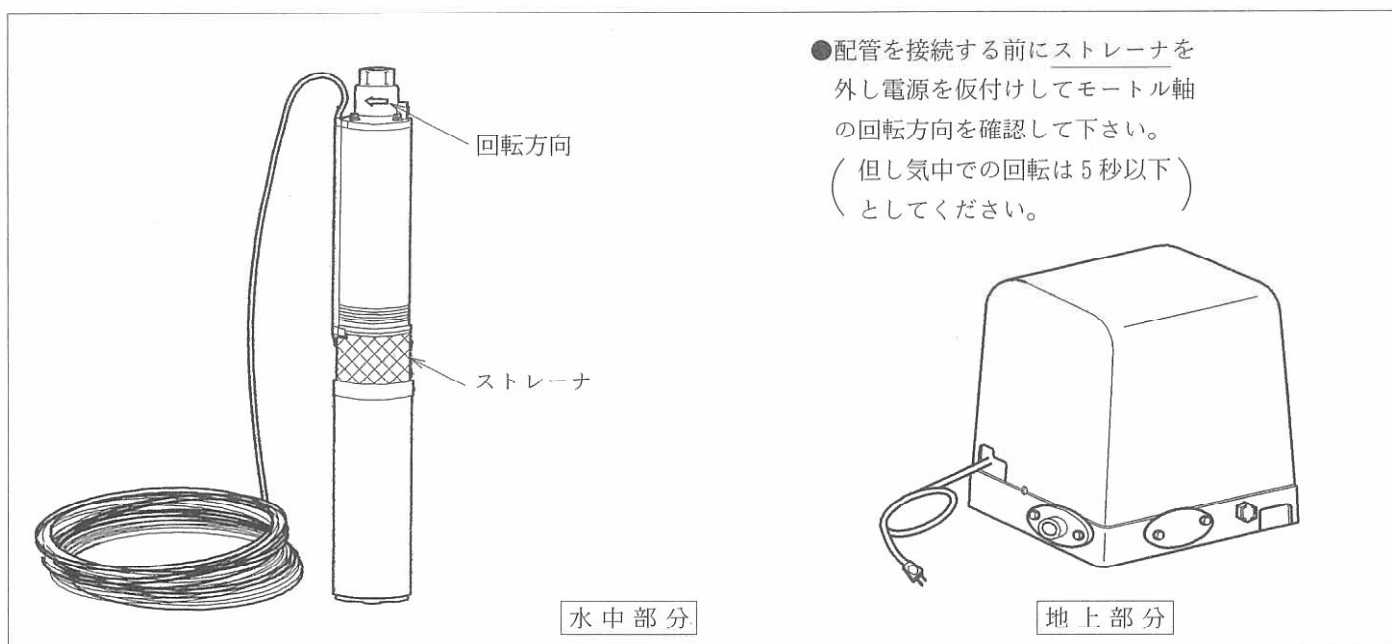
HP-V形 〈深井戸用一定圧給水式〉

取扱説明書・据付説明書

家庭ポンプをお買いあげいただきまして、まことにありがとうございました。

ご使用前に、この取扱説明書・据付説明書をよくお読みになり正しくお使いください。

お読みになった後は大切に保管して下さい。



ご注意

このポンプは **水中部分** と **地上部分** が別梱包になっていますので、それぞれを荷解きされましたら製品をお確かめください。また万一輸送中の破損などがありましたらなるべくはやくお求めの販売店にご連絡されるようお願いいたします。

砂によるポンプの故障（羽根車の摩耗・モートルの拘束・流量スイッチの誤動作等）につきましては責任を負いかねますので、揚水中砂上がりのないよう十分注意してください。

●ポンプを正しく安全にお使いいただくために … 1・2	●水中ポンプ据付図 …………… 7
●各部のなまえとはたらき …………… 2	●ポンプの据付 …………… 7・8
●防寒対策 …………… 3	●配管工事 …………… 8
●日常の点検 …………… 3	●防寒対策 …………… 8
●保護装置が働いたら …………… 4	●配線工事 …………… 8
●修理サービスを依頼される前に …………… 4・5	●制御ボックスカバーおよび結線 …………… 9・10
●保証とアフターサービス …………… 6	●運転方法 …………… 10
●仕様 …………… 6	
●据付時のご注意 …………… 7	

ポンプを正しく安全にお使いいただくために 必ずお守りください。

この説明書では、安全注意事項のランク「警告」、「注意」として区分しています。

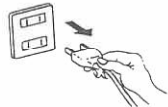
⚠ 警告 (取扱いを誤ったばあい、使用者が死亡または重傷を負う可能性が想定される内容)

電源プラグを大切に

電源プラグは、刃及び刃の取付面にほこりが付着している場合は、よく拭いてください。火災の原因になります。



お手入れの際は必ず電源プラグをコンセントから抜いてください。また、ぬれた手で抜き差ししないでください。感電やけがをすることがあります。



カバーは必ず付ける

ポンプカバーをはずしたまま使用しないでください。ほこりや絶縁劣化などで感電や火災の恐れがあります。

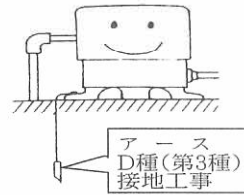


配線・アースは確実に

配線工事は電気設備技術基準や内線規定に従って、安全・確実に行ってください。誤った配線工事は、感電や火災の恐れがあります。



アースを確実に取り付け、専用の漏電遮断器を設置してください。故障や漏電のとき感電する恐れがあります。アースの取り付けは販売店にご相談ください。



修理は専門業者に

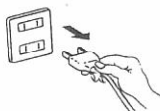
改造はしないでください。また、修理技術者以外の方は、分解したり修理をしないでください。火災・感電・けがの原因となります。修理はお買い上げの販売店にご相談ください。



⚠ 注意 (取扱いを誤ったばあい、使用者が障害を負う可能性及び物的損害のみの発生が想定される内容)

長期間使用されないときは

長期間ご使用にならないときは、必ず電源プラグをコンセントから抜いてください。絶縁劣化による感電や漏電火災の原因になります。また内部の水もドレン栓から抜いてください。(冬期、凍結破損します)



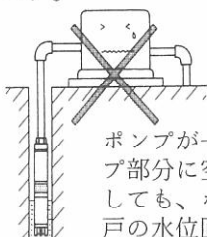
電源ケーブル(コード)を大切に

電源ケーブル(コード)を傷つけたり、加工したり、無理に曲げたり、引張ったり、ねじったり、たばねたりしないでください。また、重いものを載せたり、挟み込んだり、加工したりすると、電源ケーブル(コード)が破損し、火災・感電の原因となります。



空運転はしない

空運転(ポンプに水のない状態での運転)はしないでください。ポンプ内の水が熱湯になりやけど、故障の原因になります。



ポンプが一旦水切れ運転すると、ポンプ部分に空気が溜り井戸の水位が回復しても、ポンプ室に空気があるため井戸の水位回復と同調しません。水切れ後正常な運転するには、ポンプの水没深さは、1 m必要です。

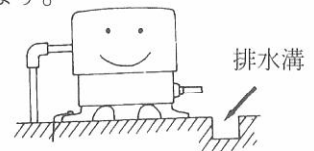
高温部や回転部にさわらない

ポンプやモータ及び凍結防止ヒータに触れないでください。高温になっていますのでやけどの原因になります。また、回転部に触れないでください。けがをすることがあります。



排水処理を確認

床面が防水処理・排水処理されているか確認ください。水漏れがおきた場合、大きな被害につながる恐れがあります。



万一異常が発生したら、電源プラグをすぐ抜く!!

動かなくなったり、異常がある場合は、事故防止のため、すぐに電源プラグを抜いて、お買い求めの販売店に、必ず点検・修理をご依頼ください。感電や漏電・ショートなどによる火災の恐れがあります。



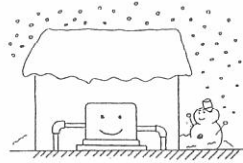
ポンプに合った清水で使用する

25℃以上の温水、温泉、汚水や清水以外の液体には使用しないでください。(特に灯油等は爆発の恐れがあります)



⚠ 注意 (取扱いを誤ったばあい、使用者が障害を負う可能性及び物的損害のみの発生が想定される内容)

●凍結保護等の為地上部全体に毛布や布切れなどをかぶせることは絶対にさけてください。また、外気温が特に低い(無風時で-5℃以下)地方では防寒された小屋を作ってその中に据付けて下さい。なお、電源を切ると凍結破損防止装置は働きません。冬季は地上部分の水抜きをしないかぎり電源を切らないでください。



●地上部分を屋内や2階以上に設置される場合には、排水が十分出来るようにしてください。(修理、点検時や万一の故障の際に水が出ますと、周囲や階下が水びたしになります。)

●据付前にモートル軸の手回し、回転方向の確認をしてください。

据付前にストレーナを外してモートル軸を手回しスムーズに回ることを確認してください。さらに電源を仮付けして回転方向が表示通りか確認してください。

(逆転した場合三相ポンプでは、電源ケーブルの2本を入れ替えてください。单相の場合は結線を確認してください。)

モートルの気中運転及び、水槽での運転は5秒以下としてください。ポンプ部分が焼付く恐れがあります。(回転方向は吐出ゲーシングと注意書に表示しています。)

●圧力センサーの設定圧力の調整は絶対しないでください。(ポンプの故障の原因になります)

●水中ポンプは転倒させないでください。(軸の曲りが発生し正常に動作しなくなります)

●浅井戸配管された場合、余ったモートル用のキャブタイヤケーブルは、トグル巻きにせず折り返して束ね傷付かない場所に置いてください。(渦電流により異常に加熱し絶縁劣化を早めることがあります。)

●除菌器で比例制御(使用水量に応じて薬液の注入量を制御する)がないものは使用出来ません。

●水中部と地上部は必ず組合せてご使用ください異なる組合せ品では故障の原因となります
地上部も配管をしてご使用ください
(地上部に通水しないと保護機能が作動します)

●使用液は清水でご使用ください

清水：PH：5.8~8.6

塩素イオン：200mg/リットル以下

砂：細かい砂0.1~0.25mm以下で

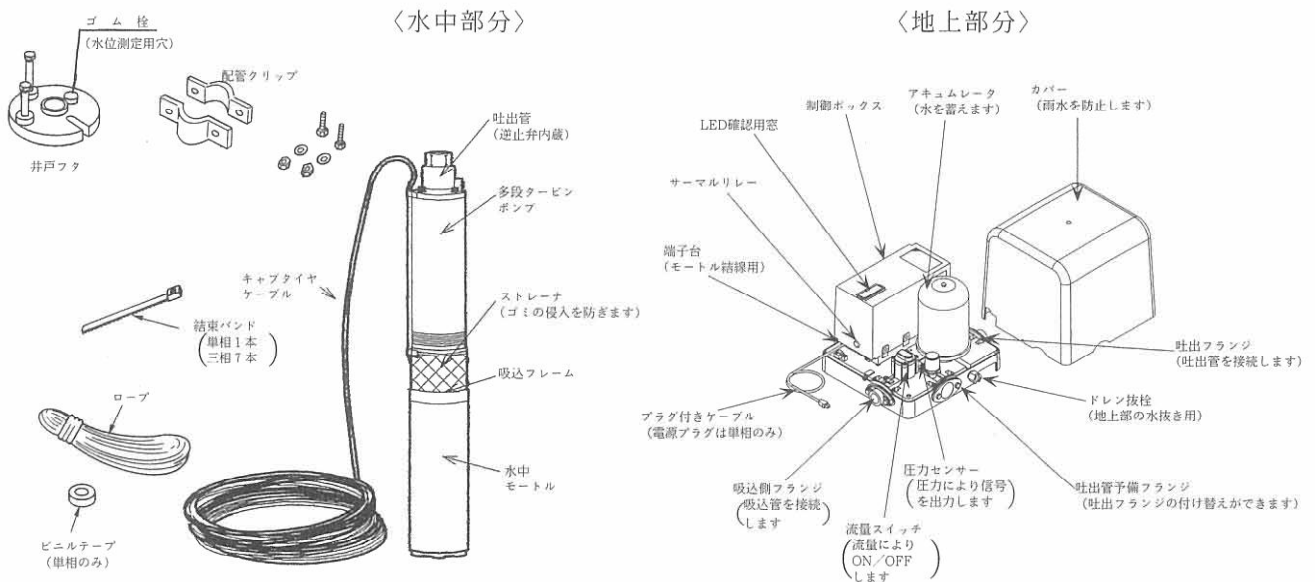
含有量50mg/リットル以下

液温：5~25℃

●地上部は屋外で使用できます

周囲温度-10~40℃湿度：90%以下として夏場の換気や冬場の凍結防止にご配慮ください

各部のなまえとはたらき



●ロープ、結束バンド、ポンプ・モートル
井戸フタ、配管クリップ、ビニルテープ
が一梱包です。(单相の場合結束バンドは、地上部分に付属しています。)

●地上部分が一梱包です。

付属部品一覧表

出力	350W	450W	单相600W	三相600W	三相900W
井戸フタ	○	○	○	○	○
配管クリップ	○	○	○	○	○
結束バンド	○	○	○	○	○
ビニルテープ	○	○	○	—	—
ロープ	○	○	○	○	○

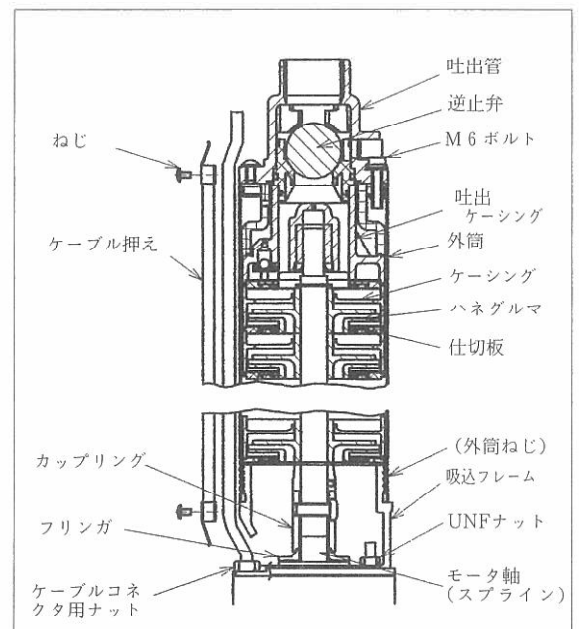
取扱説明書

防寒対策

- 冬季は暖かい地方でも思いがけない寒波のために、ポンプや配管が凍結し、破損する場合がありますので必ず防寒対策を行ってください。
1. このポンプは、地上部カバー内部の温度が2℃近くになると、自動的に保温ヒータに通電する凍結破損防止機構がついています。電源を切ると保温ヒータに通電できませんのでご注意ください。なお、電源を切る場合はドレン抜栓をはずし地上部をからにします。
(外気が特に低い(無風時で-5℃以下)の地方では、この保温ヒータのみでは凍結防止の効果が充分ではありませんので防寒対策が必要です。)
 2. 配管の露出部は保温材を必ずまいて、又横引き配管は地中に埋めて保温してください。埋める深さは各地で異なりますが、東京地方で約30cm程度が一般的です。
(配管が露出していると地上部カバー内部に取付けられた保温ヒータの熱が配管の方に奪われ凍結することがあります。)
 3. 極寒の地方では地下室や防寒されたポンプ小屋を作ってその中に据付けるのが最も安全です。この場合夏期温度の高いとき、通風がよいう設備してください。
※凍結による破損事故については責任を負いかねますので凍結防止対策は徹底して行ってください。

日常の点検

1. 井戸の地上部分の周囲はきれいにしておいてください。
特に水中ポンプは井戸にフタ(又は覆い)をして、井戸内にゴミ、チリ、木の葉などが入らないよう注意してください。異物が井戸内へ進入しますと衛生的に悪いだけでなく異物かみ込によるポンプ拘束等故障の原因になります。また、地下部分に緑青が発生する場合がありますが水質には問題ありません。
2. ポンプ部分(ハネ車、ケーシング等)は円筒形の外筒で保持する構造です。
分解は、右図M6ボルト4本を緩めると、外筒ねじ部が緩み外筒を取外すことができます。
再組立は、外筒ねじを面当りするまでねじ込み、(ケーブル押え固定ねじ穴がずれている場合は緩めて仕合せをして下さい。但し、90°以上(¼回転)以上緩めないで下さい。)M6ボルトを締めます。M6ボルトの焼付に注意して下さい。(潤滑剤スリーブンド1821食品衛生法認可品の塗布をおすすめします。)
モータの交換はケーブル押えを外し、ケーブルコネクタ用ナットを19mmスパナで外しコネクタを引き抜きます。次にUNFナットを13mmめがねレンチで外しますと分解できます。ゴム製フリリングによってモータ軸が抜けにくい場合があります。
組立はフリリングをカップリングテーパ部に合わせた後、モータ軸を挿入します。次にUNFナットで固定した後ケーブルコネクタを固定します。(コネクタ部に水が入りますと絶縁不良となりますので注意して作業して下さい。)



保護装置が働いたら

1. 制御ボックス内に保護装置（サーマルリレー）を設けています。これは運転中に異常（たとえば電圧低下、異物かみ込み）が発生し、モートルに過大電流が流れた時、自動的に電源を切って、モートルの焼損を防止するものです。異常時には電源が切れると同時にサーマルリレーの復帰ボタンが飛びだしますので原因を取り除いてから復帰ボタンを押してください。異常状態のまま復帰ボタンを長く押し続けることは絶対にやめてください。モートル焼損の原因となります。又、単相用モータについてのみモートル内部にも保護装置を設けています。これもサーマルリレーと同様に、運転中の異常でモートル内部に過大電流が流された時、自動的に保護トリップし、モートルの焼損を防止するものです。この保護装置は、数秒後に自動復帰しますが、頻繁に動作するようであれば原因を取り除いて下さい。
2. 異常保護にてポンプが停止した場合は、しばらくしてリセットボタンを押してください。リセットボタンを押しつづけないでください。

修理サービスを依頼されるまえに

水が出ない、ポンプがひんぱんに回るなど、異常かな？ と思われましたら、修理を依頼される前に次の点検をしてください。

1. 電源プラグがコンセントにしっかりと差し込まれていますか。
2. 電流ブレーカーや漏電しゃ断器が動作していませんか。
3. 過剰に地上部分を毛布や断熱材で保温していませんか。
4. 配管、蛇口から水漏れしていませんか。
5. 水洗トイレ、太陽熱温水器などのボールタップから水漏れしていませんか。
6. ポンプの周囲に異常なノイズ発生源又は限度を越える突発的ノイズ（雷等）発生がありませんか。
(ノイズによって制御回路が異常トリップ状態となります)

異常と思われる所を直されましたら、又異常が見つからなかったら蛇口を1ヶ所開き、さし込みプラグかブレーカーで電源を一度切った後、再び電源を入れてください。もし一時的な不具合（低電圧、異物のかみこみなど）により制御回路が保護動作して停止していたものであれば、その後正常に運転します。

再び異常表示ランプが点灯したり、異常な振動、異常な運転をするようであれば、繰返さずに電源を切りお求めの販売店か最寄りの三菱サービスセンターへご連絡ください。

● 異常時の対処の一例

1. モートルが回りつづけて止まらない……(1)制御ボックス内の圧力センサーのコネクタを抜く。モートルが止まれば圧力センサーの故障です。
(2)制御ボックス内の流量スイッチのコネクタを抜く。モートルが止まれば流量スイッチの故障か逆止弁への異物の噛み込みです。
(3)上記(1)(2)でも止まらない場合は制御回路の故障の可能性ががあります。
2. 制御ボックスの調査について……(1)制御ボックス内の圧力センサーと流量スイッチのコネクタを抜いて圧力センサー・流量スイッチの順にコネクタを入れてください。モートルが回転するのが正常です。次に、圧力センサー・流量スイッチの順にコネクタを抜いてください。モートルが停止するのが正常です。
(制御ボックスの異常には、異常トリップや他の表示の点灯確認を行なってください。)

取扱説明書

● 故障診断

☀ ……ランプ点灯 ● ……ランプ消灯

故障内容	表示	原因	処置	
ポンプが回らずなり音が無い	電源 (緑) ●	電源の差込みプラグ不完全	確実に差し込んでください。	
	ヒータ (緑) ●	電源ケーブルの断線		
	低電圧 (赤) ●	制御ボックスの故障	販売店・工事店へ修理を依頼下さい。	
	運転 (緑) ●	電流ブレーカーや漏電しゃ断器が		
	水切れ (赤) ●	動作している		
	保護 (赤) ●	サーマルリレーが動作している		
	電源 (緑) ☀	モートルの故障	「保護装置が働いたら」を参照して下さい	
	ヒータ (緑) ●	モートルケーブルの断線		
	低電圧 (赤) ●	圧力スイッチの故障 (ONしない)	販売店・工事店へ修理を依頼下さい。	
	運転 (緑) ●	押上高さが高い		
	水切れ (赤) ●	制御ボックスの故障		
	保護 (赤) ●	モートル内部保護装置の動作		
	電源 (緑) ☀	地上部分・配管の凍結		販売店・工事店へ修理を依頼下さい。
	ヒータ (緑) ☀			
	低電圧 (赤) ●			
	運転 (緑) ●			
	水切れ (赤) ●			
	保護 (赤) ●			
	ポンプが回らず数秒後にサーマルリレーが動作する	電源 (緑) ☀	サーミスタ故障 (ショート状態)	リセットボタンを押すか 又は電源プラグの抜き差しをして下さい
		ヒータ (緑) ●		
		低電圧 (赤) ●	制御ボックスの故障	
		運転 (緑) ●		
		水切れ (赤) ●		
		保護 (赤) ☀		
電源 (緑) ☀		水切れ		
ヒータ (緑) ●				
低電圧 (赤) ●				
運転 (緑) ●				
水切れ (赤) ☀				
保護 (赤) ☀				
ポンプが回らずサーマルリレーが動作している	電源 (緑) ☀	電圧が低い	販売店・工事店へ修理を依頼下さい	
	ヒータ (緑) ●			
	低電圧 (赤) ☀			
	運転 (緑) ●			
	水切れ (赤) ●			
保護 (赤) ●				
揚水するが蛇口を閉じてもポンプが回り続けて止まらない	電源 (緑) ●	モートル故障	販売店・工事店へ修理を依頼下さい	
	ヒータ (緑) ●	モートル拘束		
	低電圧 (赤) ●	ポンプ部分に異物かみ込み		
	運転 (緑) ●	水没深さが深すぎる		
	水切れ (赤) ●	制御ボックスの故障		
	保護 (赤) ●			
	モートルは回るが揚水しない (5分間空運転を続けると保護トリップ時、10分後自動的にモートルが回りはじめ)	電源 (緑) ☀	電源電圧が低い	販売店・工事店へ修理を依頼下さい
		ヒータ (緑) ●		
		低電圧 (赤) ☀		
		運転 (緑) ☀		
水切れ (赤) ●				
保護 (赤) ●				
電源 (緑) ☀		羽根車の摩耗	販売店・工事店へ修理を依頼下さい	
ヒータ (緑) ●		圧力センサーの設定圧不良		
低電圧 (赤) ●		圧力センサーの故障 (OFFしない)		
運転 (緑) ☀		流量スイッチの故障 (OFFしない)		
水切れ (赤) ●	流量スイッチの異物かみ込み			
保護 (赤) ●	吸込管よりの水漏れ			
ポンプがひんぱんに回る	電源 (緑) ☀	吸込管よりの水漏れ	一旦水枯れ運転した後のポンプ水没深さは約1m必要です水位回復後運転下さい	
	ヒータ (緑) ●	水面が下がりポンプが水面より露出している		
	低電圧 (赤) ●			
給水の水量や圧力が低い	電源 (緑) ●	一旦水切れ運転した後正、常運転水位まで回復していない	販売店・工事店へ修理を依頼下さい	
	ヒータ (緑) ●			
	低電圧 (赤) ●			
	運転 (緑) ☀	配管、蛇口、ボールタップからの漏水		
	水切れ (赤) ●	アキュムレータの封入圧減少		
保護 (赤) ●	逆止弁からの漏水			
	電源 (緑) ●	電圧が低い		
	水切れ (赤) ●	羽根車の摩耗・つまり		
	保護 (赤) ●	配管水路のつまり		

保証とアフターサービス

■保証書（別添付）

保証書は、必ず「お買上げ日・販売店」などの記入をお確かめのうえ、販売店からお受取りください。
内容をよくお読みのあと、大切に保管してください。

保証期間 … お買上げ日から1年間。

■補修用性能部品の最低保有期間は

家庭ポンプの補修用性能部品の最低保有期間は、製造打切り後約8年間です。この期間は、経済産業省の指導によるものです。性能部品とは、その部品の機能を維持するために必要な部品です。

■修理を依頼されるときは

不具合があるときは、電源スイッチを切り、必ず電源プラグを抜いてから、お買上げの販売店にご連絡ください。

●保証期間中は

修理に際しては、保証書をご提示ください。
保証書の規定にしたがって販売店が修理させていただきます。

■つぎのような場合は運転を停止し、お買上げの販売店にご相談ください。

- ご自分で修理は、危険な場合がありますから、絶対にしないでください。
- 右記の症状や異常がない場合でも4～5年お使いの製品は、安全のため点検をご依頼ください。
- 修理点検は有料となります。

●保証期間がすぎているときは

修理すれば使用できる場合には、ご希望により修理させていただきます。
修理料金は、技術料+部品代（出張料）などで構成されています。

- 運転するとブレーカーや漏電遮断器が動作する。
- ポンプは運転するが、水栓を開いても水が出ない。
- 水を使用していないのに、ポンプが運転する。
- コード類に“ひび割れ”や“傷”がある。
- 運転中に異常な音や振動がする。
- 水漏れがする。（ポンプヘッド部、圧力タンク、継ぎ手など）
- 焦げ臭い“におい”がする。
- 触るとビリビリと電気を感じる。
- その他の異常がある。

仕 様

形 名		HP-V350	HP-V450	HP-V600	HP-V3600	HP-V3900	
ポ ン プ	種 類	多段タービン式ポンプ					
	ポンプ段数(羽根車出口巾)	段 (mm)	6 (2.2)	7 (2.2)	8 (2.5)		11(2.5)
	吸 上 高 さ	m	26	32	37	37	45
	押 上 高 さ	m	10		12		
	揚 水 量 (全 揚 程)	L/min	28 (36m)	33 (42m)	36 (49m)		50 (57m)
	一 定 圧 運 転 揚 程	m	14		16		
	流量スイッチOFF流量	L/min	3				
	アキュームレータ	容 量	L				
		封 入 圧	kPa	90		110	
	吸 込 ・ 吐 出 口 径	mm(B)	25 (1)				
モ ー ト ル	種 類	キャンド式水中モータ（水封式）					
	出 力	W	350	450	600		900
	電 圧	V	単相 100			三相 200	
	周 波 数	Hz	50/60 共用				
	絶 縁		E種				
	定 格		連続				
保 護 装 置		過電流保護装置（サーマルリレー）					

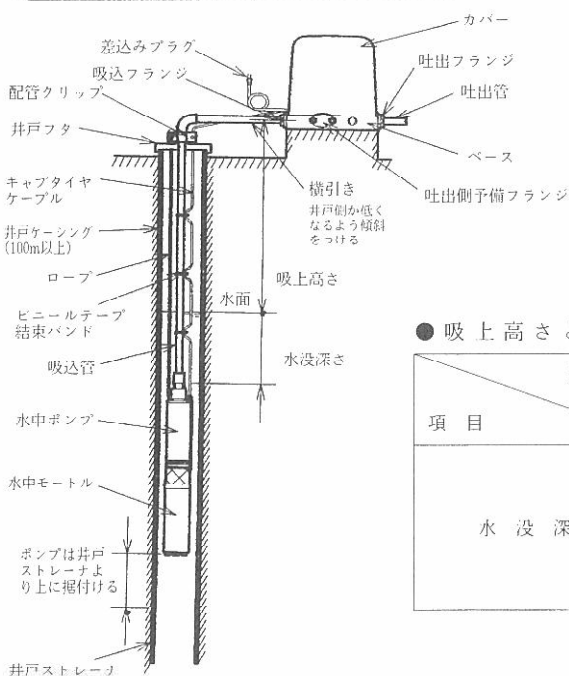
注) 1. 押し高さと一定圧運転揚程は0～+10m調整可能です。
2. 安定して運転できる電圧は定格電圧の±10%以内です

据付説明書

据付時のご注意

1. このポンプの使用できる吸上高さは各機種（モートル出力）によって異なりますので各種の吸上高さ範囲内で運転できるよう据付けてください。
2. 井戸内径はポンプ部分を入れますので100mm（4 B）以上必要です。
3. ポンプの揚水量が井戸の湧水量を越える場合、極端に水位が下がり、ポンプが空運転状態となります。故障の原因となりますので湧水量は十分お確かめください。
4. ポンプと井戸ケーシングのストレーナ部が一致しますと砂揚りが促進されますのでポンプは井戸ケーシングのストレーナ部より上部にくるよう据付けてください。
5. ポンプは必ず井戸ケーシング内に据付けてください。また、堀抜井戸の場合は、ポンプと井戸の側面（岩・コンクリート等）が接触しないよう据付けてください。ポンプの損傷の原因となります。
6. 揚水と共に砂が上がるような場合、ポンプ内部の摩耗が早くなるだけでなく、ポンプを拘束し故障の原因になりますので充分井戸さらえ後据付けてください。
7. 井戸ケーシングが塩ビ管の場合は「J I S K 6 7 4 1 硬化塩化ビニル管のVP管」をお使いください。VU管では万一の場合変形してポンプの引き上げができなくなることがあります。
8. 据付前にモートル軸の手回し、回転方向の確認をしてください。据付前にストレーナを外してモートル軸を手回ししスムーズに回ることを確認してください。さらに電源を仮付けして回転方向が表示通りか確認してください。なお、水槽内に水中ポンプを入れて確認される場合は、水中ポンプ上面の空気抜き穴（φ4.2）より水が飛び出る場合がありますが、ポンプ特性には問題ありません。
（逆転した場合三相ポンプでは電源ケーブルの2本を入れ替えてください、单相の場合は結線を確認してください）
モートルの気中運転及び、水槽での運転は5秒以下としてください。ポンプ部分が焼付く恐れがあります。（ポンプの故障の原因になります。）
9. キャブタイヤケーブルを持ってポンプを吊りさげたりしないでください。（ケーブルが損傷する恐れがあります。）

水中ポンプ据付図



ご注意

1. 地上部の据付場所は、なるべく井戸に近く風通しの良い乾燥したところに据付けてください。
2. 吸込管の横引きが長い場合は吸上高さが減少しますので注意してください。この場合の目安として、横引き10mに対し、吸上高さが1m減少するとして据付けてください。
3. 水没深さが深すぎるとモートルが起動できないことがあります。

● 吸上高さと水没深さ

項目	形名	HP-V350	HP-V450	HP-V600	HP-V3600	HP-V3900
水没深さ	浅い限界 50cm以上					
	70m以内	（起動時に単相85V、三相170V以下にならないように） 配線工事を行って下さい。				

ポンプの据付

1. ロープの一端をポンプ吐出ケーシング部に結びます。（ほどけないよう注意）
2. ポンプより上部へ配管します。
3. ケーブルのポンプ出口部分は吸い込み管に付属の結束バンドで固定し膨らまないようにしてください。（膨らむとポンプを井戸内に入れる時ケーブルが傷付くことがあります。）
4. ケーブルを固定する為付属のビニルテープで吸込管に1.5m 毎（三相ポンプは結束バンドで6m毎）に固定しケーブルに張力がかからないようにしてください。

5. ロープにポンプ重量をもたせ徐々にポンプをつり下げ配管を継ぎたしながらポンプを水中に入れます。
6. ポンプは掲水期水面を考慮して据付けてください。但し水没深さが深すぎると水圧により起動不良になることがありますので注意してください。(水没深さは7ページを参照ください。)
7. ロープを十分張らせ結びつけますが、ロープは初期に若干伸びますので据付後2～3日してから締め直してください。
8. 付属の配管クリップを取り付けてください。この時、取付位置はずれ防止のため、エルボソケット下端の揚水管 (VP25) に固定してください。(配管荷重を配管クリップのみで持たせることはさけてください。)
9. 付属の井戸フタを、ご使用になりますと、据付工事が簡単になり、かつ井戸内への異物の侵入を防止できます。
10. 本体にテープにて貼り付いている注意書は必ずご一読後はずしてください。



配管工事

1. 吸込管には、塩ビ管や鉄管のどちらでもご使用できます。
2. 水の出をよくするため配管はなるべく曲り箇所を少なくかつ最短距離となるように配管してください。横引きがあるときは横1mにつき3cm以上の傾斜をつけ井戸側を低くしてください。
3. 管の継目は漏れないよう注意してください。
4. 将来枝管を出す予定のところはT字管をつけプラグで栓をしておくとう便利です。
5. 冬の凍結防止のため配管はなるべく地下に敷設してください。ただし土を覆う前に試運転し水漏れの有無を確認してください。

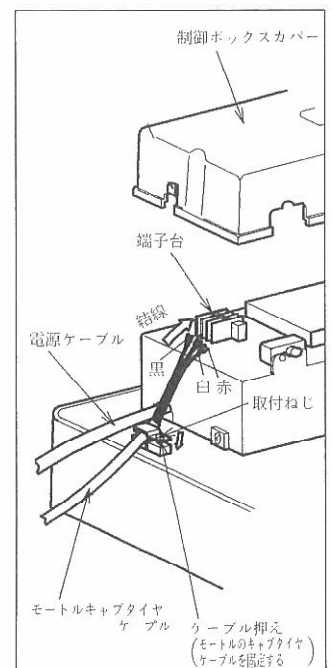
防寒対策

水中ポンプは大切なポンプ、モートル部分が井戸水中にあるので凍結する心配はありませんが、配管や地上部をそのまま放置しますと内部の水が凍って破損することがありますので、裏面の取扱説明書の「防寒対策」の項をご参照のうえ、必ず行なってください。

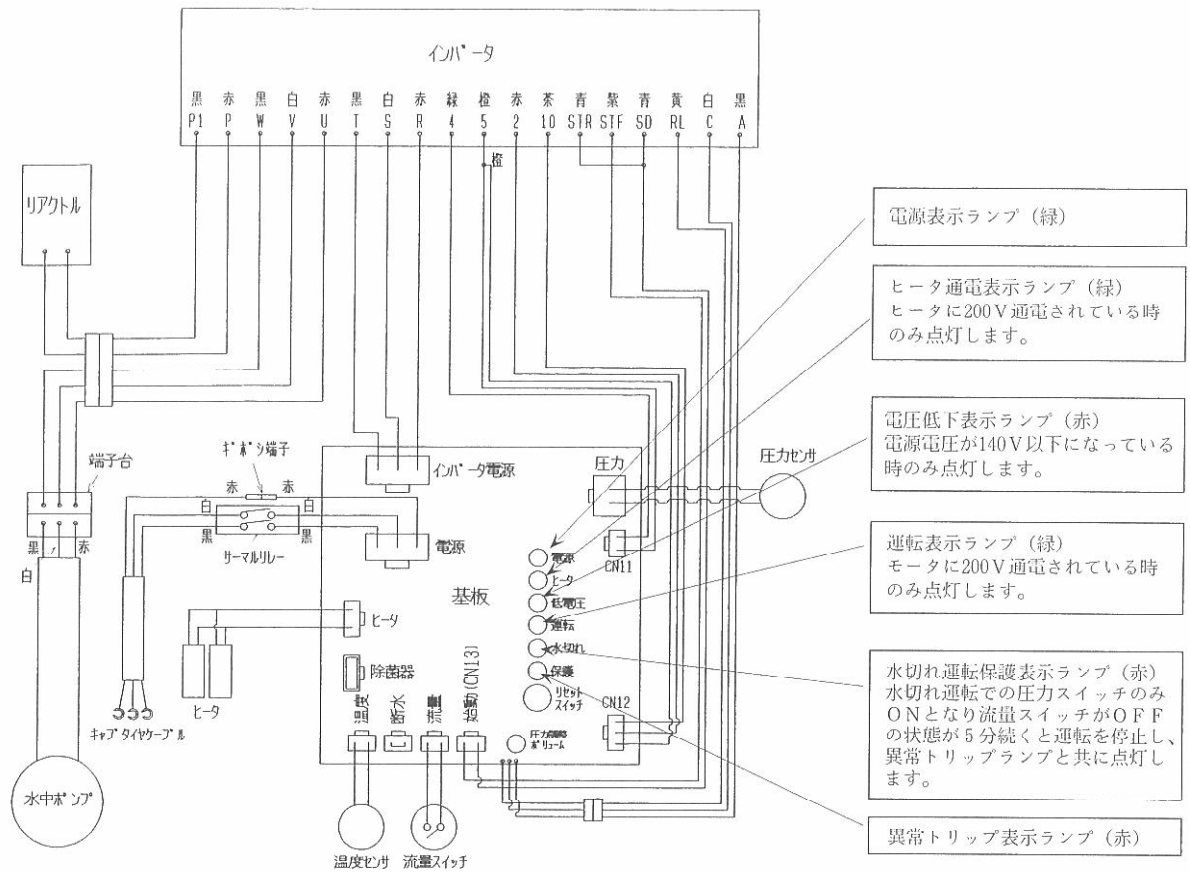
※凍結による破損事故については責任を負いかねますので、凍結防止対策は徹底して行ってください。

配線工事

1. 専用配線を行ってください。
モートルの起動時には大きな電流が流れますので必ず専用配線を行い、電源電圧が起動時に単相では85V三相では170V以下にならないよう配線工事を行ってください。配線工事は各地の電力会社にて規程が多少異なっていますのでそれぞれの規程に従い安全確実に工事をしてください。
2. モートルのキャブタイヤケーブルは制御ボックスカバー内の端子台に結線します。(結線前に充電部にゴミや異物づまりのないことを確認ください。)又、ネジは確実に締付け、ゆるみがないようにして下さい。ネジ締付けがゆるいと発熱のおそれがあります。
3. まず地上部のカバーを外します。つぎに制御ボックスカバーを外し、端子台にモートルのキャブタイヤケーブルを結線し、ケーブル押えで固定します。
4. 完了したら制御ボックスカバーと地上部のカバーを取付けて下さい。
5. キャブタイヤケーブルは付属の長さ以上に延長しないで下さい。電圧降下のため正常な運転が出来なくなります。やむを得ず延長される場合は、ケーブルサイズ2mm²以上とし、この時のモートル部の水没深さは70m以内としてください。



〔三相〕



5. 三相品の結線取付時や取替時は7ページの要領にて回転方向を確認してください。

運転方法

- 据付工事が終わりましたらいよいよ試運転です。蛇口を1ヶ所以上開きます。
- 電源をいれます。
- モータが回り、揚水が始まり、蛇口より水が出てきます。この時揚水した水をバケツ等につめ、揚水された水の中に砂がないかどうか調べます。揚水と共に、砂が上がるような場合、ポンプ内部の摩耗が早くなるだけでなく、ポンプを拘束し故障の原因になりますので充分井戸さらえ後、据付けてください。
- 万一揚水された水の中に砂が確認されましたら、そのまましばらく運転してください。また、湧水量不足による水切れ状態で約5分連続運転すると自動的にポンプが停止するようにしていますので、水切れ運転にならないことをご確認ください。10分後、自動的に再始動しますが、再び水切れ状態で5分連続運転すると自動停止します。この動作を5回繰返すと停止状態が続き、リセットボタンを押すか電源をOFF→ONさせない限り始動しません。(水切れ運転保護時は異常トリップ表示赤ランプと水切れ運転保護表示ランプ赤が点灯します) 井戸が安定し砂の出ないことが確認されたら給水栓を閉じてください。
- しばらくするとモータは自動的にとまります。この状態で配管や逆止弁等からの水漏れがないか確かめてください。この時、水を使用しないのにモータが独りでに運転を始めるときは水漏れがある証拠ですから漏れ箇所を修理してください。
- 再度蛇口を開閉し異常なく運転、停止することを確認してください。
- 試運転で異常がなかったら地上部分について水滴をきれいに拭きとってカバーをかぶせてください。これですべての作業は終了です。

ご注意

- 3～4日間以上、水を使用されなかった場合など、ポンプ部内の水が濁っていることがあります。このような場合には、しばらく排水して、水がきれいになってからご使用ください。

