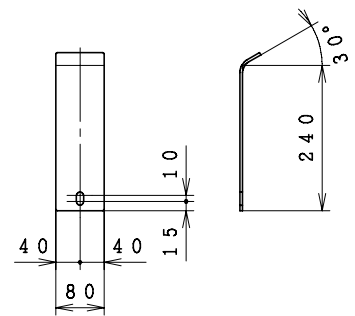
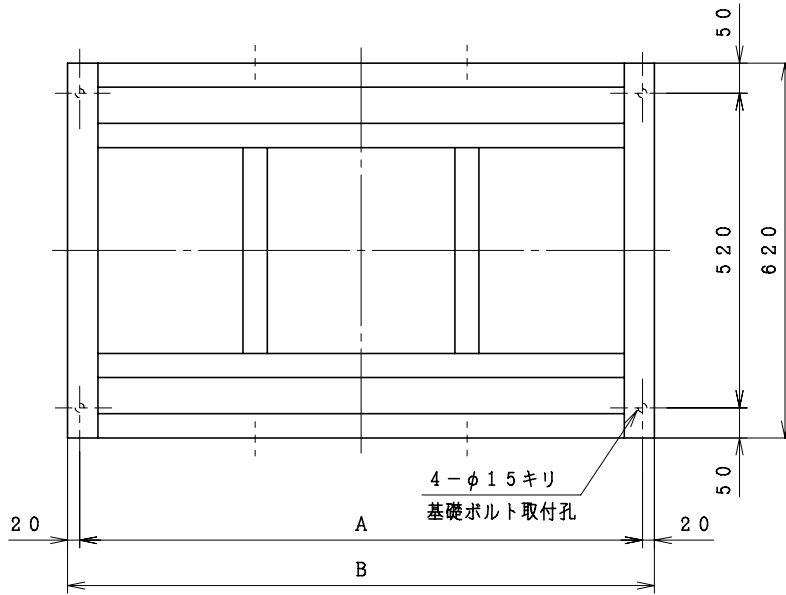


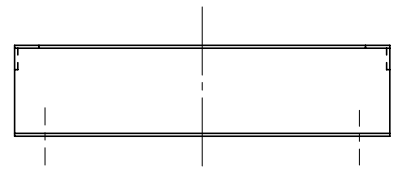
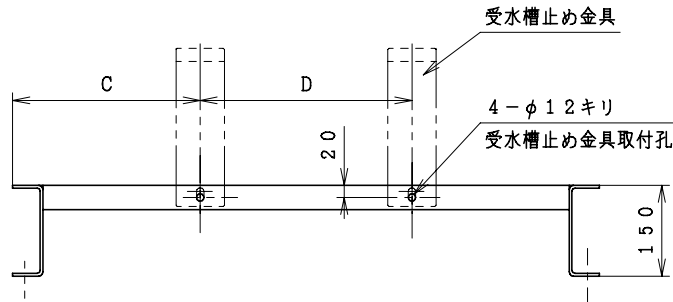
受水槽架台部品図

MODEL

型 式 : R M B



受水槽止め金具



MODEL タンク型式	A	B	C	D	MASS 概算質量 kg
RMB3	930	970	310	350	28
RMB5	1160	1200	280	640	31

付 属 品 ACCESSORIES	

概算質量 MASS kg

機器名称 ITEM NAME		機器番号 ITEM No.	
型 式 MODEL		数 量 QUANTITY	