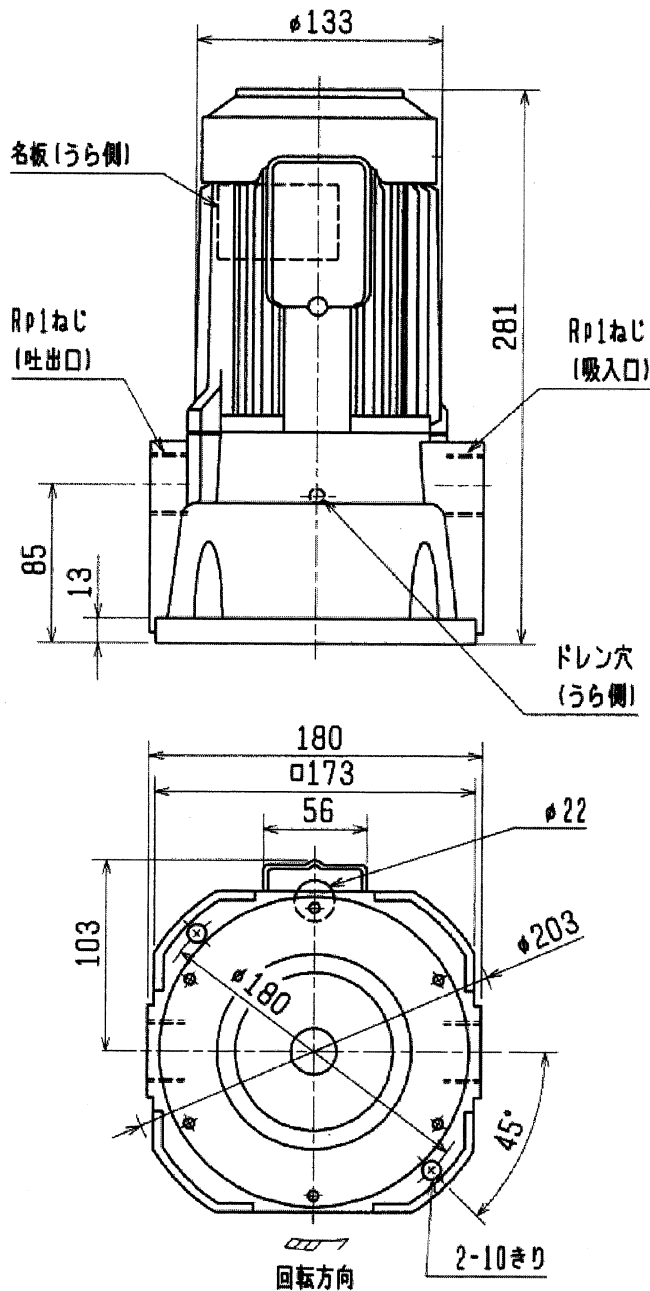


クーラントポンプ

NPJ-700E

外形寸法図



御注文元

CUSTOMER

台数

QUANTITY

質量

14.3kg/台

MASS

工事番号

MEG. ORDER No.

ポンプ仕様	構造			自吸形		
	使用液	比重=1, 粘度=1mm ² /s (cSt) 許容最高粘度 75mm ² /s				
電圧 (V)	200	200	220			
周波数 (Hz)	50	60	60			
総揚程 (m)	7	7	7			
流量 (L/min)	140	190	190			
定格電流 (A)	2.1	2.8	2.8			
最高許容電流 (A)	2.8	3.1	3.1			
モ形式	三相誘導電動機, 全閉外扇形					
出力/極数	700W/2P 連続定格					
枠番/絶縁	71フレーム/B種絶縁					
ベアリング	6203ZZ (負荷側) 6201ZZAC (反負荷側)					
塗り色	マニル N5.5					

