

クーラントポンプ

NQJ-e750

外形寸法図

高効率モータ搭載

浸漬形クーラントポンプ NQJ-e750

ご注文元

CUSTOMER

台数

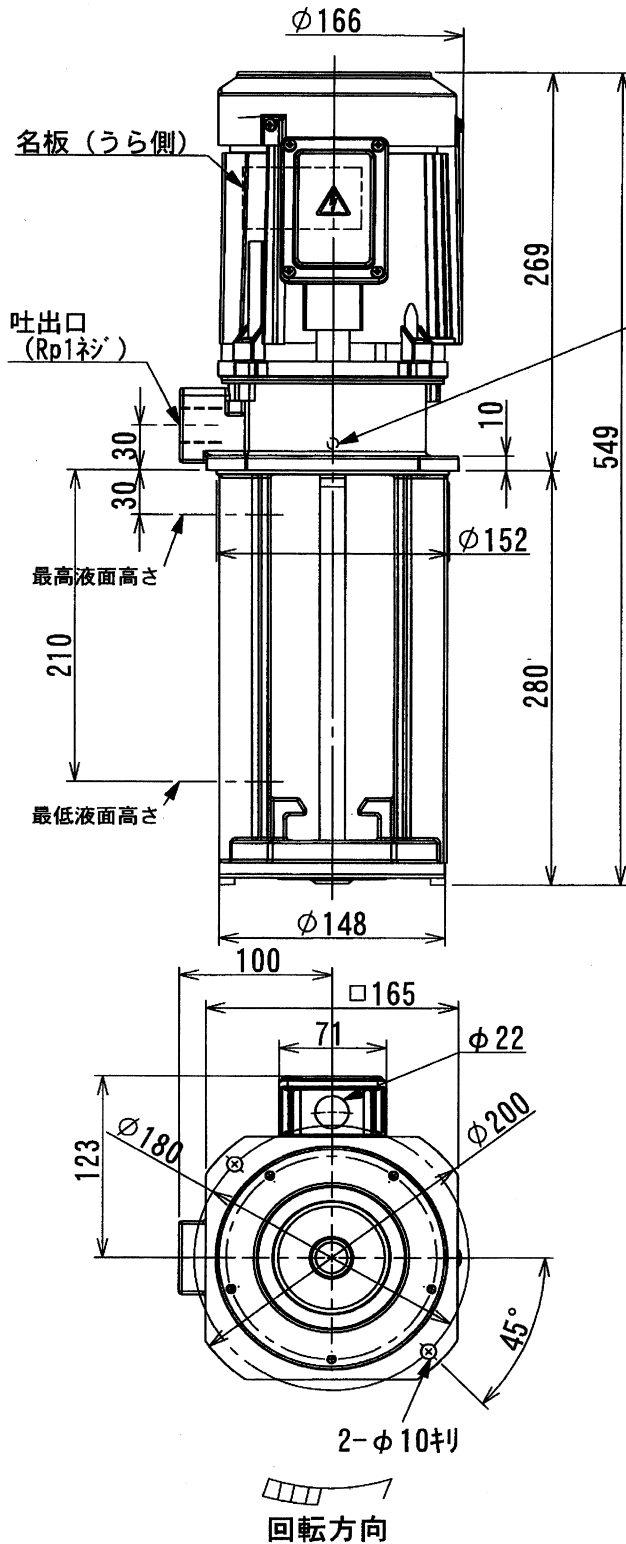
QUANTITY

質量

MASS

工事番号

MFG.ORDER No.



構造 使用液	浸漬形	
	比重=1, 粘度=1mm ² /s (cSt) 許容最高粘度 75mm ² /s	
電圧 (V)	380-400-415-440	400-440-460
周波数 (Hz)	50	60
総揚程 (m)	7	7
吐出量 L/min	150	210
定格電流 (A)	1.3	1.6
最高許容電流 (A)	1.7	1.9
形式	三相誘導電動機, 全閉外扇形	
出力	750W	
極数	2P	
定格	連続定格	
絶縁	B種	
控番	807レーム	
ヘアリング	負荷側	6203ZZ
ヘアリング	反負荷側	6203ZZ

ポンプ特性

