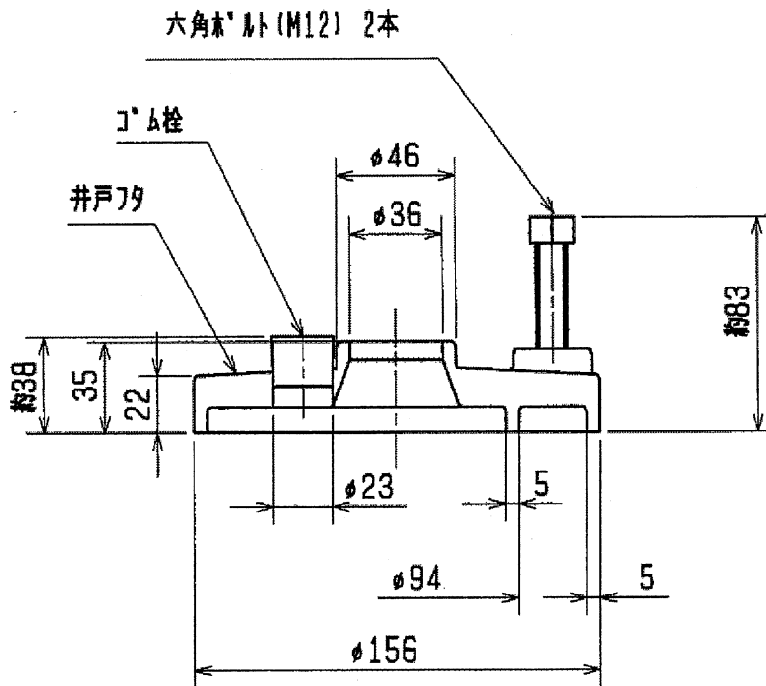
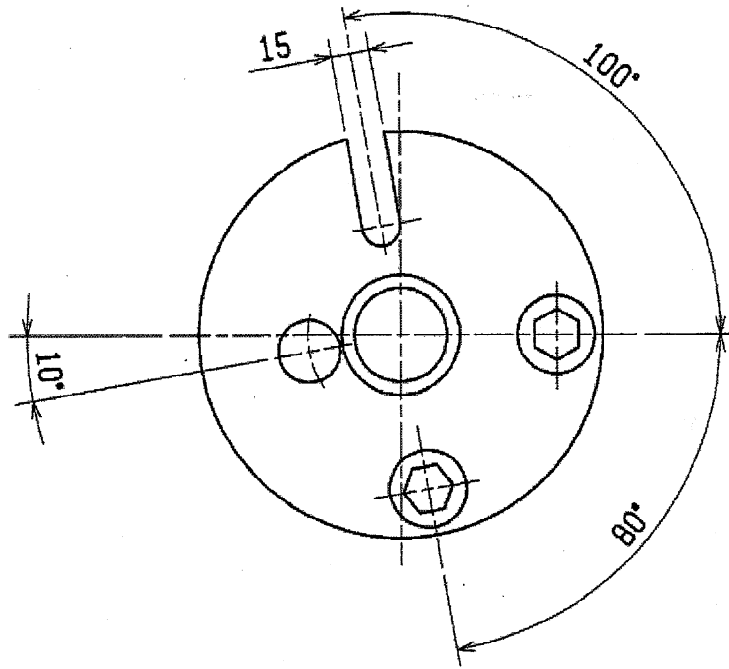


御注文元	_____
納入先	_____
用途	_____
御注文書番号	_____
台数	_____台
工事番号	_____



製品質量 2kg