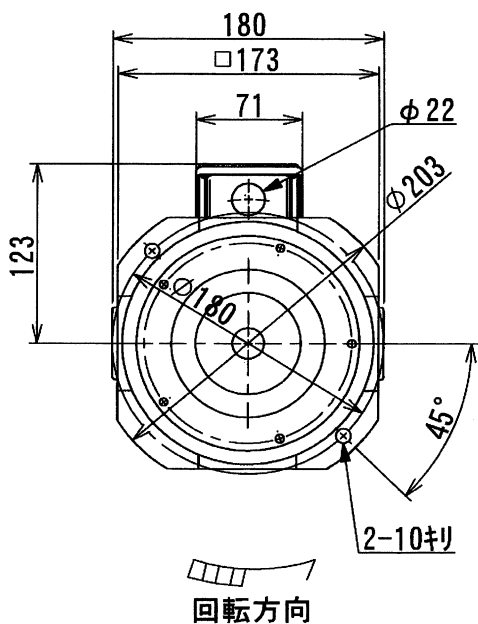
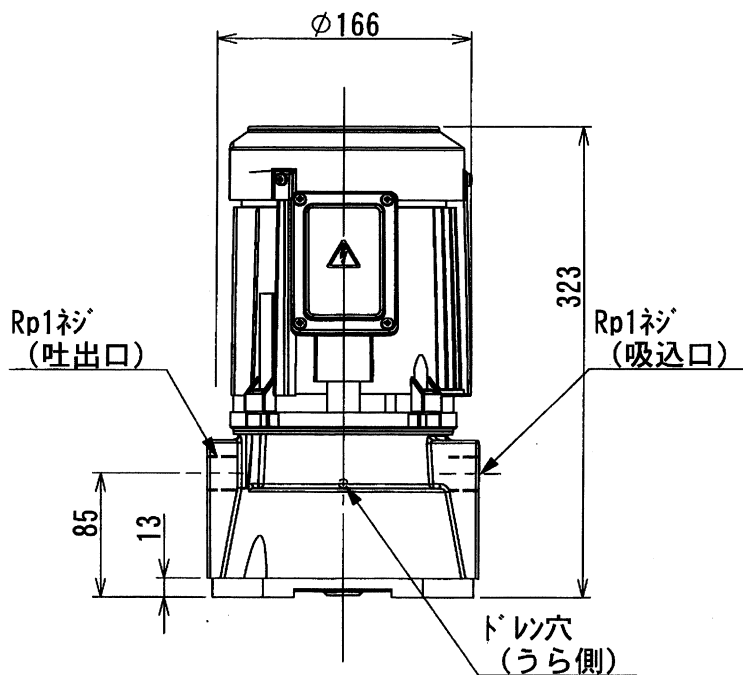


クーラントポンプ

NPJ-e750

外形寸法図

高効率モータ搭載
自吸形クーラントポンプ NPJ-e750



ご注文元
CUSTOMER

台数
QUANTITY

質量
MASS

工事番号
MFG.ORDER No.

構造		自吸形	
使用液		比重=1, 粘度=1mm ² /s (cSt) 許容最高粘度 75mm ² /s	
電圧 (V)		380・400・415・440	400・440・460
周波数 (Hz)		50	60
総揚程 (m)		7	7
吐出量 L/min		140	190
定格電流 (A)		1.3	1.6
最高許容電流 (A)		1.7	2.3
形式		三相誘導電動機, 全閉外扇形	
出力		750W	
極数		2P	
定格		連続定格	
絶縁		B種	
枠番		807レーム	
ヘアリング	負荷側	6203ZZ	
ヘアリング	反負荷側	6203ZZ	
塗装色		マンセルN5.5	

ポンプ特性

