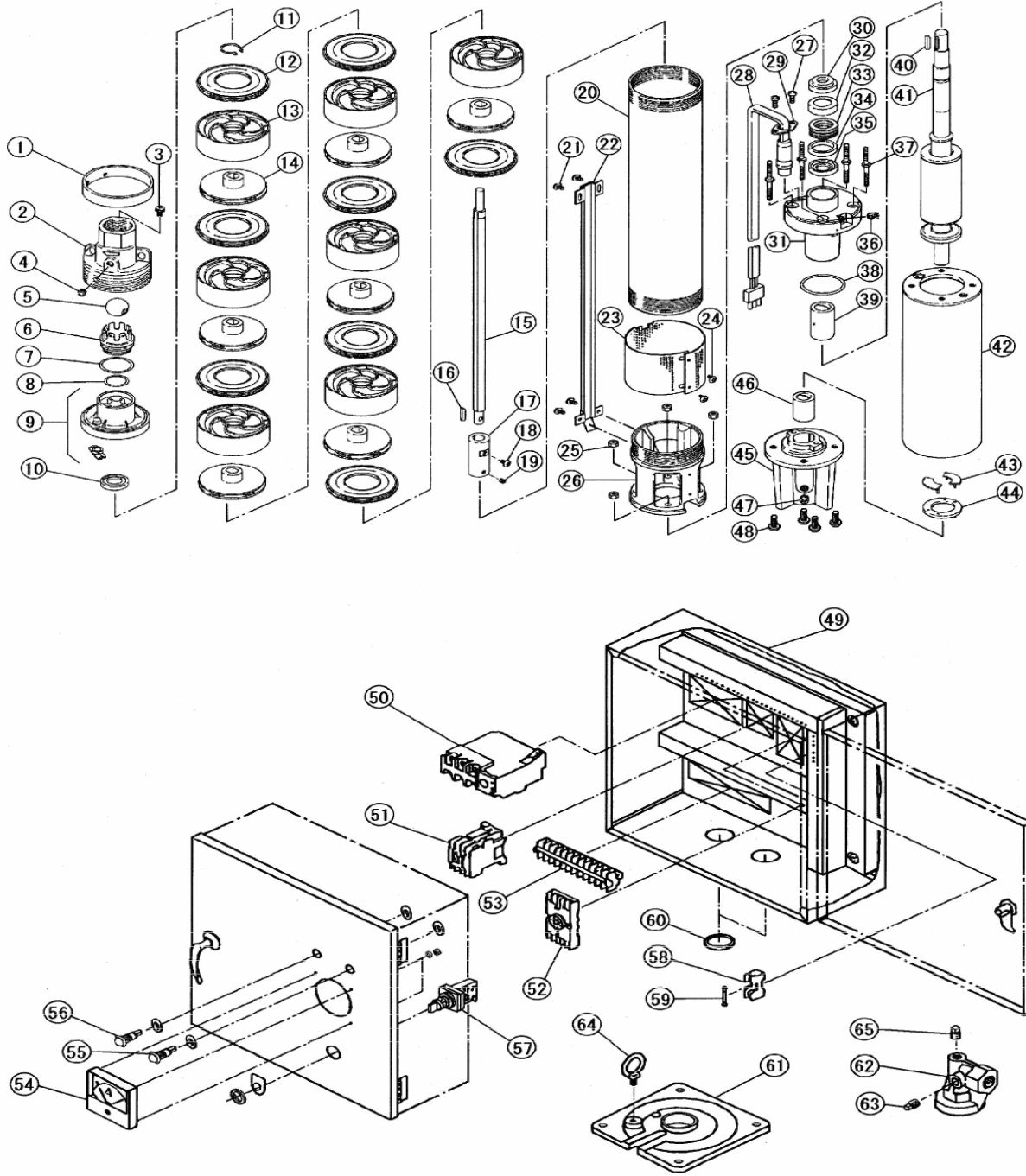


部品展開図

形名：HP-N3906B

部位：本体

深井戸用非自動式多段タービン水中ポンプ (HP-NB形 900W 三相)



部品明細表

形名：HP-N3906B

部位：本体

図番	補修部品名	補修部品品番	周波数使用数	備考	供給
1	リング	36-05H-2104	共用	1	
	吐出管	36-19H-2101	共用	1	4付
3	SPW付P黄銅ナベネジ		共用	1	M4X8
5	逆止弁組立	36-05H-6200	共用	1	
	逆止弁座	36-17H-2126	共用	1	6・7・8付
9	吐出ケーシング	36-05H-2102	共用	1	
10	オイルシール	36-05H-1015	共用	1	
11	SUS軸用C形止め輪		共用	1	15
12	仕切り版	36-601-2103	共用	12	
13	ケーシング	36-601-2001	共用	11	
14	羽根車	36-604-2003	共用	11	
15	ポンプ軸	36-11H-2100	共用	1	
16	キー	36-05H-2004	共用	1	
17	カップリング	36-05H-2143	共用	1	
18	P-SUSナベネジ		共用	1	M4X6
19	六角穴付止めネジ		共用	1	M4X6
20	外筒		共用	1	
21	P-SUSTラスネジ		共用	4	M4X5
22	押え金	36-11H-2080	共用	1	
23	ストレーナ	36-601-2058	共用	1	
24	P-SUSTラスネジ		共用	2	M4X5
25	SUSナット		共用	4	M6
26	吸込みフレーム	36-05H-2121	共用	1	
27	SUS六角穴付ボルト		共用	2	M5X10
28	キャブタイヤケーブル		共用	1	1.25SQ-49m
29	ケーブル押え		共用	1	
30	砂除けカラー	36-19H-1096	共用	1	
	Lブラケット	36-19H-1057	共用	1	31-36・39付
37	スタッドボルト		共用	4	
38	Oリング	36-05H-1027	共用	1	
40	キー	36-05H-2004	共用	1	
41	ロータ組立	36-29H-1021	共用	1	
42	キャン組立		共用	1	
43	スラスト受	36-601-2141	共用	2	
44	スラスト受支え	36-601-2142	共用	1	
	Fブラケット	36-19H-1056	共用	1	45-47付
48	SUSボルト		共用	4	M6X12
	ポンプ部分組立	36-32H-2000	共用	1	1-48付
49	制御箱			1	SBI-1002
50	電子サーマル			1	ET-60・80
51	開閉器			1	S-K10
52	ソケット			1	8PF1
53	端子台			1	TE-K5.5-12
54	電流計			1	YS-8B-AA
55	ランプ(赤)			1	BN-23(赤)
56	ランプ(緑)			1	BN-23(緑)
57	スイッチ			1	CS-31B
58	ヒューズホルダ			1	10A-250V
59	ヒューズ			1	2A
60	ブッシュ			1	UB-016
	完成品	36-03H-4090	共用	1	49-60付
61	井戸フタ	36-03H-8050	共用	1	(付属品)
62	エルボ	36-03H-6071	共用	1	(付属品)
63	テーパプラグ		共用	1	1/2B(付属品)
64	アイボルト		共用	1	M12(付属品)
65	テーパプラグ		共用	1	1/2B(付属品)