

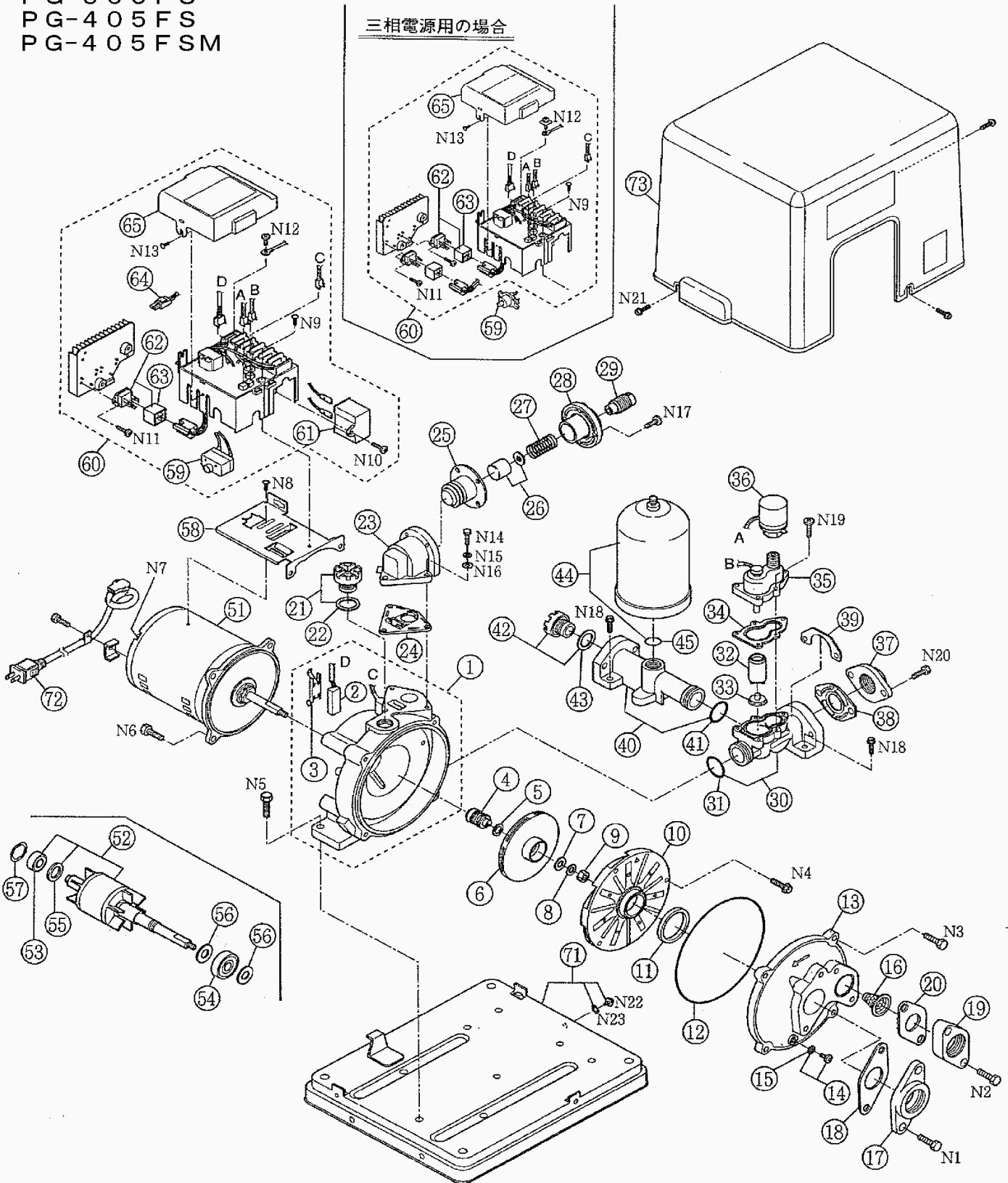
部品展開図

形名 : PG-305FS

部位 : 本体

PG-305FS
PG-405FS
PG-405FSM

三相電源用の場合



部品明細表

形名：PG-305FS

部位：本体

図番	補修部品名	補修部品品番	周波数	使用数	備考	供給
1	ケーシング	PCS-A0301	共用	1	サーミスタ・ヒータ付	
2	ヒータ完成	PSW-G0132	共用	1		
3	ヒータ押さえ金具	PPR-H0131	共用	1		
4	メカニカルシール	PMS-A1030	共用	1	12φ	
5	羽根車固定ワッシャ	PIP-G2526	共用	1	t=1.0	
6	羽根車	PIP-A3055	50Hz	1		
6	羽根車	PIP-A3056	60Hz	1		
7	ランナー固定ワッシャ	PIP-G2525	共用	1		
8	ランナー固定ワッシャ	PIP-G4545A	共用	1		
9	羽根車固定ナット	PIP-E2111	共用	1		
10	ポリユートケース	PIP-B0301	共用	1		
11	パッキン(ポリユートケース)	PPL-E3019	共用	1		
12	Oリング	P0R-C4501	共用	1	180.5X3.5	
13	ケーシングカバー	PCS-B2531	共用	1	14付	
14	ケーシング排水栓	PPG-H0061	共用	1	15付	
15	パッキン(ケーシング排水栓)	PPL-H0061	共用	1		
16	ノズルスクリーン	PJT-J4501	共用	1		
17	フランジ	PFG-A4401	共用	1	30A	
18	フランジパッキン	PFP-A0030K	共用	1	30A	
19	フランジ	PFG-A4557	共用	1	30A	
20	送水パイプパッキン	PFP-A4541B	共用	1	25A	
21	呼水口栓	PPG-A2725	共用	1		
22	逆止弁弁蓋パッキン	PPL-I0655	共用	1		
23	コントロール本体	PCV-A0301	共用	1		
24	パッキン(コントロール本体)	PCV-F0301	共用	1		
25	コントロール弁体	PCV-B4511	共用	1		
26	コントロールバルブ受け板	PCV-G4511	共用	1		
27	コントロールバルブSP	PCV-D4511	共用	1		
28	コントロールバルブカバー	PCV-E4511	共用	1		
29	コントロール調整ネジ	PCV-C4511	共用	1		
30	フローSW取付パイプ	PFC-A0131	共用	1	Oリング付	
31	Oリング	P0R-A0131	共用	1	31.2X3.5	
32	フロースイッチ	PSW-B0131	共用	1		
33	フロート緩衝ゴム		共用		使用せず	
34	フロースイッチケースPK	PPK-D0131	共用	1		
35	流量センサ	PFC-A0132	共用	1	リードSW付	
36	圧カスイッチ	PSW-A0201	共用	1	ON圧:140kPa	
37	フランジ	PFG-A0205A	共用	1	25A	
38	フランジパッキン(シン)	PFP-A0135	共用	1		
39	フランジ取付金具	PAW-I0139	共用	1		
40	パイプ	PPP-J0131	共用	1	Oリング付	
41	Oリング	P0R-A0131	共用	1	31.2X3.5	
42	呼水口栓	PPG-A2725	共用	1		
43	逆止弁弁蓋パッキン	PPL-I0655	共用	1		
44	アキュムレータ	PPT-J0323	共用	1	0.09MPa	
45	Oリング	P0R-A0813	共用	1	17.8X2.4	
51	モータ	PMT-A0315	共用	1		
52	ロータ付シャフト	PMT-B0315B	共用	2	53付	
53	ベアリング	PBR-A6201	共用	1	ポンプ側	
54	ベアリング	PBR-A6302	共用	1	ポンプ	
55	シールプレート	PBR-C0027	共用	1	6201用反ポンプ側	
56	シールワッシャ	PBR-D0057	共用	2		
57	ベアリング押えワッシャ	PBR-E6201	共用	1		
58	制御ボックス金具	PSW-H0405	共用	1		
59	焼損防止器	PPR-A0301	共用	1	7.8A	
60	制御部完成	PSW-B0315A	共用	1	59・61-65付	終了
61	コンデンサ	PPR-G0033D	共用	1	33μF	
62	トライアック	PSW-M0139A	共用	1	63付	終了
63	トライアック保護カバー	PSW-M0139FC	共用	1		終了
64	電源コネクタ	PPR-M0139	共用	1		
65	制御ボックス蓋	PPR-U0139	共用	1		
71	ベース	PPT-C0301	共用	1		終了
72	電源コード	PPR-M0405	共用	1		
73	ポンプカバー	PPT-A0315	共用	1		
N1	取付ボルト	JXVH10B30VW	共用	2		

部品明細表

形名 : PG-305FS

部位 : 本体

図番	補修部品名	補修部品品番	周波数使用数		備考	供給
N2	ボルト	JXVH10B40U	共用	2		
N3	取付ボルト(4本)	JXVG8B25VW	共用	4		
N4	ボルト(2本)	JXVGP6L25U	共用	3		
N5	ボルト(六角:4本)	JXVG8B250	共用	2		
N6	ボルト(六角:10本)	JXVG8B200	共用	4		
N7	なべ小ネジ	JXSN5D145FXS	共用	4		終了
N8	ネジ(8本)	JXTT4+16F	共用	1		
N9	ネジ(10本)	JXTT4+10F	共用	1		
N10	ネジ(8本)	JXTT4+16B	共用	1		
N11	ネジ(8本)	JXTN4+C8N	共用	2		
N12	座付きネジ(10本)	JXYN4+C6F	共用	2		
N13	ネジ(8)	JXTT4+14BF	共用	1	8本	
N14	取付ボルト(4本)	JXVG6B25VW	共用	3		
N15	ワッシャ	JXWA6BVW	共用	3		
N16	座金(みがき丸平:30枚)	JXWG6VW	共用	3		
N17	ネジ(4)	JXTB5+22C	共用	4	4本	
N18	ボルト(5本)	JXVG6P22F	共用	4		
N19	ネジ(4)	JXTB5+22C	共用	5	4本	
N20	ボルト	JXVG8B35V-C	共用	2		
N21	ボルト	JXVG6P12V	共用	3		
N22	座金組込みネジ(ナベ)	JXYN4+B6B	共用	1	なべ小ねじ10本	
N23	歯付座金(10枚)	JXWC4BFX	共用	1		
	取扱説明書	PTPG135AS	共用	1		終了
	保証書	PTPZG88AUA	60Hz	1		終了
	外箱	PG305FS-APC	共用	1		終了
	底板	PF405AC-BPC	共用	1		終了