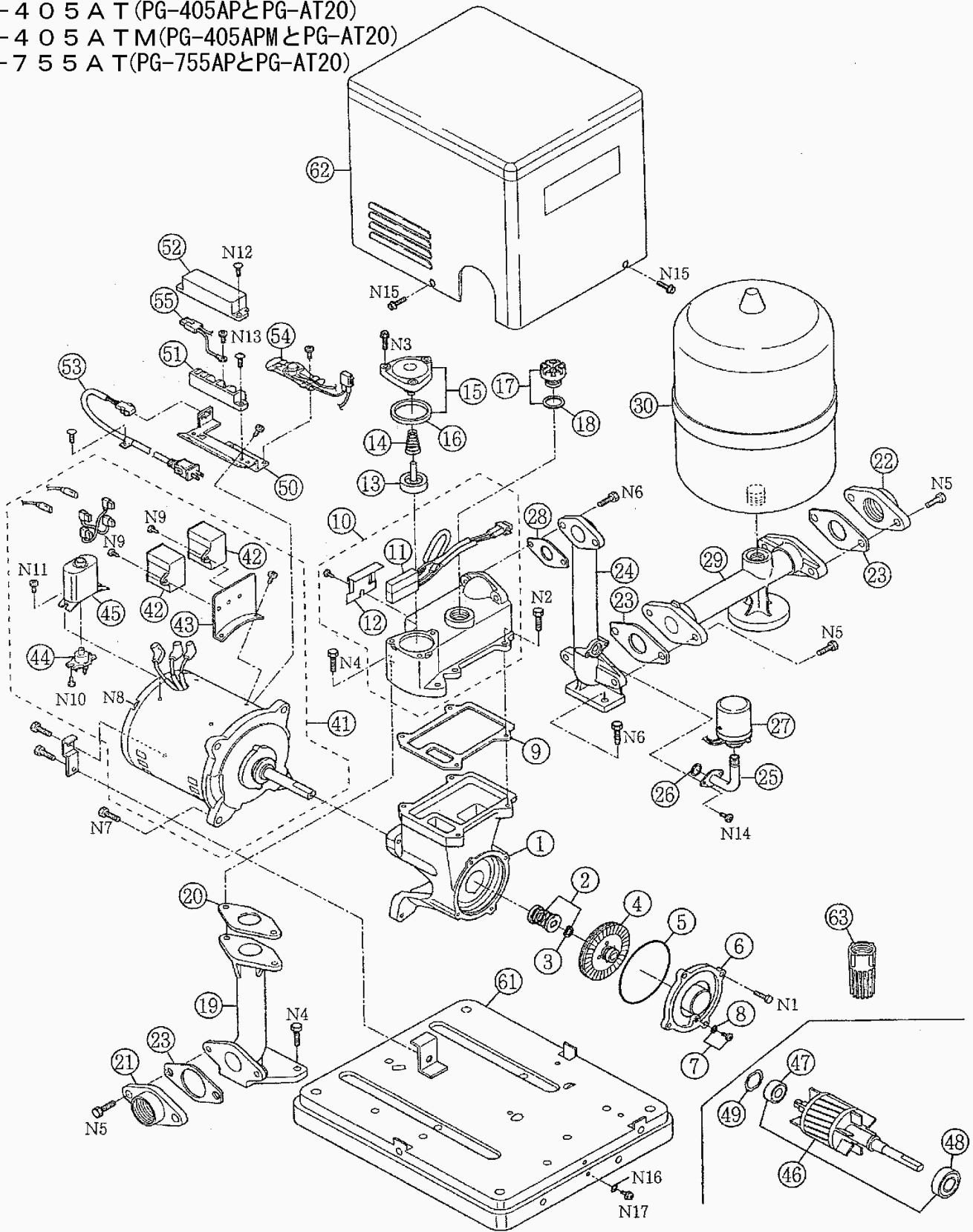


部品展開図

形名 : PG-405ATM

部位 : 本体

PG-405AT (PG-405APとPG-AT20)
 PG-405ATM (PG-405APMとPG-AT20)
 PG-755AT (PG-755APとPG-AT20)



部品明細表

形名：PG-405ATM

部位：本体

図番	補修部品名	補修部品品番	周波数	使用数	備考	供給
1	ケーシング	PCS-A4419	50Hz	1		
1	ケーシング	PCS-A4420	60Hz	1		
2	メカニカルシール	PMS-A4437	共用	1	3付	
3	ストップリング	PMS-P4437	共用	1	φ14	
4	羽根車	PIP-A4419	共用	1		
4	羽根車	PIP-A4420	60Hz	1		
5	Oリング	P0R-A1010	50Hz	1	3.1X89.4	
5	Oリング	P0R-A2042	60Hz	1	3.1X74.4	
6	ケーシングカバー	PCS-B4419	50Hz	1	7付	
6	ケーシングカバー	PCS-B4420	60Hz	1	7付	
7	ケーシング排水栓	PPG-H0061	共用	1	8付	
8	パッキン(ケーシング排水栓)	PPL-H0061	共用	1		
9	パッキン(補助タンクカバー)	PPK-B4419	共用	1		
10	補助タンクカバー	PCS-C4439	共用	1	11付	
11	ヒータ完成	PSW-T4439	共用	1		
12	ヒータ押さえ金具	PPR-H4437	共用	1		
13	逆止弁弁体	PVL-F2149	共用	1		
14	逆止弁スプリング		共用		使用せず	
15	逆止弁弁蓋	PVL-E2149	共用	1		
16	パッキン(逆止弁弁蓋)	PPL-I2149	共用	1	11/4B	
17	呼水口栓	PPG-A2725	共用	1		
18	逆止弁弁蓋パッキン	PPL-I0655	共用	1		
19	給水パイプ	PFG-B4323	共用	1		
20	フランジパッキン	PFP-A4419	共用	1	25A	
21	フランジ	PFG-A4401	共用	1	30A	
22	フランジ	PFG-A4420	共用	1	25A	
23	フランジパッキン	PFP-A0030K	共用	3	30A	
24	送水パイプ	PFG-C4331	共用	1		
25	圧カスイッチ用パイプ	PSW-U4331	共用	1		
26	パッキン(圧カスイッチ押さえ)	PPM-L4425	共用	1		
27	圧カスイッチ	PSW-A2165	共用	1	180-280kPa	
28	フランジパッキン	PFP-A0387	共用	1	20A	
29	アキュームレータ取付管	PPP-J4331B	共用	1		
30	アキュームレータ	PG-AT20	共用	1	商品扱い:¥23・100(税込)	終了
41	モータ	PMT-A4439	共用	1		
42	コンデンサ(50/60Hz)		共用		使用せず	
43	コンデンサ取付金具		共用		使用せず	
44	焼損防止器	PPR-A4009A	共用	1	FAX66	
45	焼損防止器カバー	PPR-P4437	共用	1		
46	ロータ(ベアリング付)	PMT-B4439	共用	1	47・48付	
47	ベアリング	PBR-A6202	共用	1	6202反ホン側	
48	ベアリング	PBR-A6304	共用	1	6304ホン側	
49	ベアリング押えワッシャ	PBR-E6202	共用	1		
50	端子台取付金具	PPR-T4439	共用	1		
51	端子台	PPR-R4437	共用	1		
52	端子台カバー	PPR-U4437	共用	1		
52	端子台カバー	PPR-U4439	共用	1		
53	電源コード		共用		使用せず	
55	電源コネクタ		共用		使用せず	
61	ベース	PPT-C4323B	共用	1		
62	ポンプカバー	PPT-A4481	共用	1		
63	ストレーナ	PVL-P2901	共用	1	30A	
N1	取付ボルト(5本)	JXVG6B16VW	共用	4		
N2	取付ボルト(3本)	JXVG6B20VW	共用	4	SUS	
N3	ボルト(2本)	JXVG6L20U	共用	3		
N4	ボルト(六角:4本)	JXVG8B250	共用	3		
N5	取付ボルト	JXVH10B30VW	共用	6		
N6	ボルト(六角:4本)	JXVG8B250	共用	3		
N7	ボルト(六角:4本)	JXVG8B250	共用	4		
N8	なべ小ネジ	JXSN5D150FXS	共用	4		
N9	コンデンサ取付ネジ		共用		使用せず	
N10	取付ネジ(30本)	JXSN4+12S	共用	2		
N11	取付ネジ(10本)	JXTN5+6B	共用	2		
N12	タッピンネジ(5本)	JXTT4+8FV	共用	2		
N13	座付ネジ(3本)	PBT-A4439	共用	3		

部品明細表

形名 : PG-405ATM

部位 : 本体

図番	補修部品名	補修部品品番	周波数使用数		備考	供給
N14	ボルト(六角:2本)	JXVG5E12U	共用	2		
N15	ボルト	JXVG6P12V	共用	2		
N16	歯付座金(10枚)	JXWC4BFX	共用	1		
N17	座金組込みネジ(ナベ)	JXYN4+B6B	共用	1	なべ小ねじ10本	
	取扱説明書	PTPG405AP	共用	1		終了
	保証書	PTPZG88AUA	60Hz	1		終了
	外箱	PG405AP-APC	共用	1		終了
	底板	PG405AP-BPC	共用	1		終了