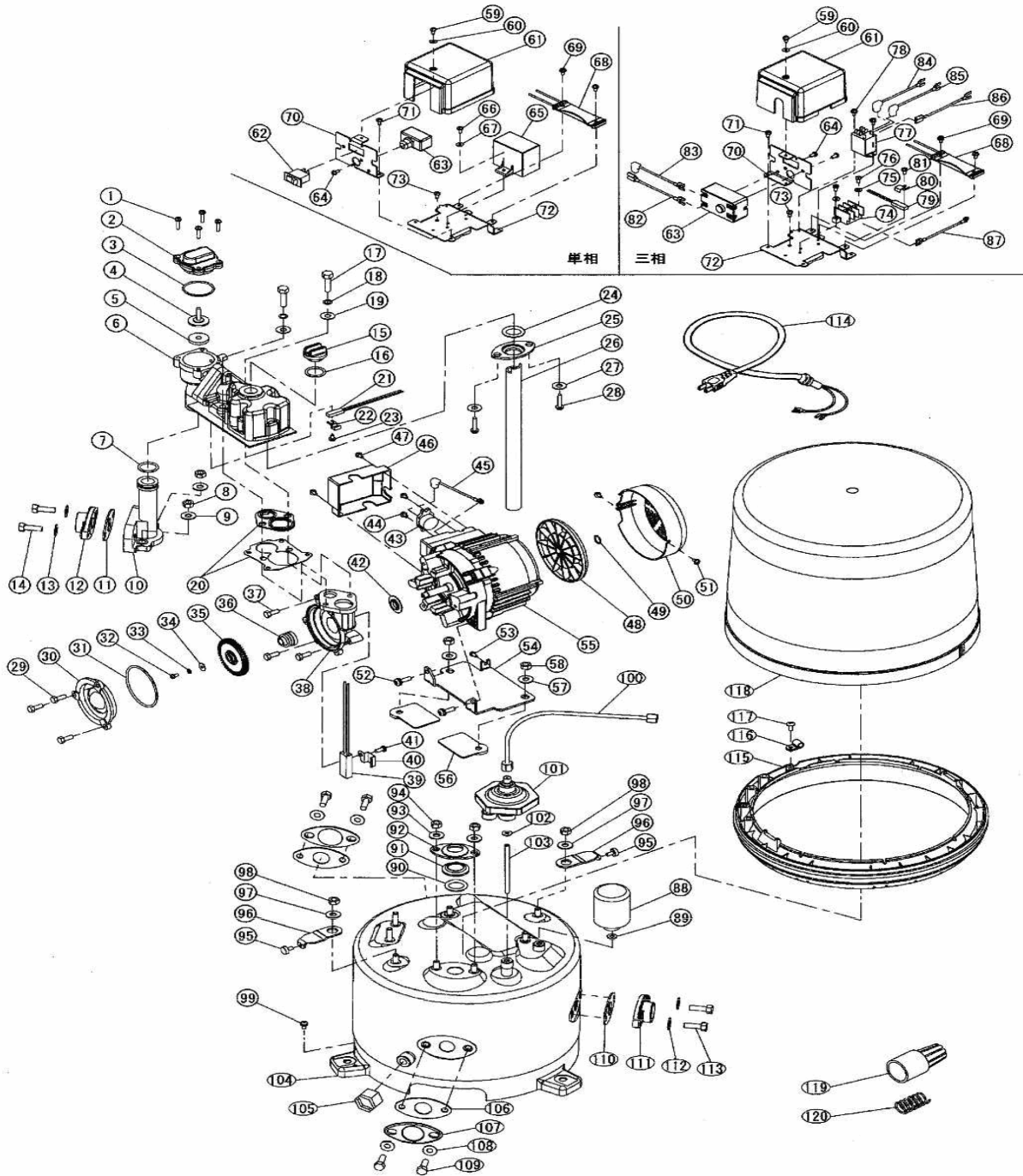


部品展開図

形名 : WP-105T

部位 : 本体

浅井戸用自動式ポンプ (WP-T形 80~250W)



部品明細表

形名：WP-105T

部位：本体

| 図番 | 補修部品名 | 補修部品品番 | 周波数 | 使用数 | 備考 | 供給 |
|----|---------------|-------------|------|-----|------------|----|
| 1 | SPW付P-SUSナベネジ | | 共用 | 4 | M4X20 | |
| 2 | バルブカバー | 36-01P-4023 | 共用 | 1 | | |
| 3 | Oリング | 36-05H-2006 | 共用 | 1 | | |
| 4 | 作動軸 | 36-117-2017 | 共用 | 1 | パッキン付 | |
| 5 | パッキン | 36-117-2018 | 共用 | 1 | | |
| 6 | 自吸ケース | 36-01P-2060 | 共用 | 1 | 1付 | |
| 7 | Oリング | 36-049-2020 | 共用 | 1 | | |
| 8 | ダクロナット | | 共用 | 2 | M8 | |
| 9 | ザガネ | | 共用 | 2 | 8 | |
| 10 | 吸水管組立 | 36-43P-2014 | 共用 | 1 | | |
| 11 | ガスケット | 36-017-2016 | 共用 | 1 | | |
| 12 | フランジ | 36-01P-2015 | 共用 | 1 | | |
| 13 | SUSザガネ | | 共用 | 2 | 8 | |
| 14 | SUSボルト | | 共用 | 2 | M8X25 | |
| 15 | 呼び水栓 | 36-22G-2008 | 共用 | 1 | | |
| 16 | Oリング | 36-43P-2020 | 共用 | 1 | | |
| 17 | SUSボルト | | 共用 | 2 | M8X35 | |
| 18 | SUSバネザガネ | | 共用 | 2 | 8 | |
| 19 | ステンレスザガネ | 36-01P-2005 | 共用 | 2 | | |
| 20 | ガスケット | 36-027-2013 | 共用 | 1 | | |
| 21 | 水温リレー | 36-43P-8026 | 共用 | 1 | | |
| 22 | 水温リレー押え | 36-01P-2133 | 共用 | 1 | | |
| 23 | SPW付Pナベネジ | | 共用 | 1 | M4X6 | |
| 24 | パッキン | 36-235-2091 | 共用 | 1 | | |
| 25 | パッキン押え | 36-031-2090 | 共用 | 1 | | |
| 26 | 送水管 | 36-065-2076 | 共用 | 1 | | |
| 27 | ステンレスザガネ | 36-02P-2005 | 共用 | 2 | | |
| 28 | SUSタッピンネジ | 36-01P-2119 | 共用 | 2 | | |
| 29 | SUSボルト | | 共用 | 3 | M6X16 | |
| 30 | ケーシングカバー | 36-065-2002 | 50Hz | 1 | | |
| 31 | Oリング | 36-083-2006 | 共用 | 1 | | |
| 32 | P-SUSボルト | | 共用 | 1 | M4X10(SUS) | |
| 33 | SUSバネザガネ | | 共用 | 1 | 4 | |
| 34 | 座金 | 36-011-2005 | 共用 | 1 | | |
| 35 | 羽根車 | 36-063-2003 | 50Hz | 1 | | |
| 36 | メカニカルシール | 36-811-2035 | 共用 | 1 | | |
| 37 | SUSボルト | | 共用 | 3 | M6X30 | |
| 38 | ケーシング | 36-45P-2001 | 50Hz | 1 | | |
| 39 | ヒータ組立 | 36-43P-7008 | 共用 | 1 | | |
| 40 | ヒータ押え | 36-07B-7015 | 共用 | 1 | | |
| 41 | P黄銅ナベネジ | | 共用 | 1 | M6X10 | |
| 42 | フリンジャ | 36-107-1009 | 共用 | 1 | | |
| 43 | サーマルプロテクター | | 共用 | | 使用せず | |
| 44 | Pナベネジ | | 共用 | | 使用せず | |
| 45 | 接続線 | | 共用 | | 使用せず | |
| 46 | ターミナルカバー | 36-43P-4106 | 共用 | 1 | | |
| 47 | Pナベネジ | | 共用 | 2 | M4X8 | |
| 48 | ファン | | 共用 | | 使用せず | |
| 49 | C形止め輪 | | 共用 | | 使用せず | |
| 50 | ファンカバー | | 共用 | | 使用せず | |
| 51 | P-SUSTラスネジ | | 共用 | | 使用せず | |
| 52 | SPW付Pナベネジ | | 共用 | 2 | M6X20 | |
| 53 | SPW付Pナベネジ | | 共用 | 1 | M5X12 | |
| 54 | モータ脚 | 36-43P-1601 | 共用 | 1 | | |
| 55 | モータ組立 | 36-46P-1000 | 共用 | 1 | 42-54付 | |
| 56 | 緩衝ゴム | 36-43P-1008 | 共用 | 1 | | |
| 57 | ザガネ | | 共用 | 2 | 8 | |
| 58 | ダクロナット | | 共用 | 2 | M8 | |
| 59 | Pナベネジ | | 共用 | 1 | M4X6 | |
| 60 | ザガネ | | 共用 | 1 | 4 | |
| 61 | 制御ボックスカバー | 36-43P-4107 | 共用 | 1 | | |
| 62 | スイッチ | 36-031-4018 | 共用 | 1 | | |
| 63 | サーマルリレー | 36-074-1002 | 共用 | 1 | | |
| 64 | Pナベネジ | | 共用 | 1 | M4X6 | |
| 65 | コンデンサ | 36-45P-1003 | 共用 | 1 | | |

部品明細表

形名：WP-105T

部位：本体

| 図番 | 補修部品名 | 補修部品品番 | 周波数使用数 | 備考 | 供給 |
|-----|---------------|-------------|--------|-------------------|----|
| 66 | Pナベネジ | | 共用 | 1 M4X8 | |
| 67 | ザガネ | | 共用 | 1 4 | |
| 68 | サーモスタット | 36-43P-8025 | 共用 | 1 | |
| 69 | SPW付Pナベネジ | | 共用 | 2 M4X6 | |
| 70 | 制御ボックス座(B) | 36-43P-4109 | 共用 | 1 | |
| 71 | Pナベネジ | | 共用 | 1 M4X6 | |
| 72 | 制御ボックス座(A) | 36-43P-4108 | 共用 | 1 | |
| 73 | Pナベネジ | | 共用 | 1 M4X12 | |
| 74 | 端子台 | | 共用 | 使用せず | |
| 75 | ザガネ | | 共用 | 使用せず | |
| 76 | Pナベネジ | | 共用 | 使用せず | |
| 77 | パワーリレー | | 共用 | 使用せず | |
| 78 | SPW付Pナベネジ | | 共用 | 使用せず | |
| 79 | 温度センサー | | 共用 | 使用せず | |
| 80 | 温度センサー押え | | 共用 | 使用せず | |
| 81 | Pナベネジ | | 共用 | 使用せず | |
| 82 | 接続線 | | 共用 | 使用せず | |
| 83 | 接続線 | | 共用 | 使用せず | |
| 84 | 接続線 | | 共用 | 使用せず | |
| 85 | 接続線 | | 共用 | 使用せず | |
| 86 | 接続線 | | 共用 | 使用せず | |
| 87 | 接続線 | | 共用 | 使用せず | |
| 88 | 圧カスイッチ | 36-45P-4011 | 共用 | 1 パッキン付 | |
| 89 | パッキン | 36-031-4012 | 共用 | 1 | |
| 90 | パッキン | 36-235-2091 | 共用 | 1 | |
| 91 | 中間ホルダ | 36-43P-2151 | 共用 | 1 | |
| 92 | パッキン押え | 36-031-2090 | 共用 | 1 | |
| 93 | ザガネ | | 共用 | 2 8 | |
| 94 | ダクロナット | | 共用 | 2 M8 | |
| 95 | ユリヤネジ | 36-43P-3026 | 共用 | 2 | |
| 96 | カバー金具 | 36-43P-3053 | 共用 | 2 | |
| 97 | ザガネ | | 共用 | 2 8 | |
| 98 | ダクロナット | | 共用 | 2 M8 | |
| 99 | SPW付P-SUSナベネジ | | 共用 | 1 M5X10 | |
| 100 | 接続管 | 36-43P-5026 | 共用 | 1 | |
| 101 | AC装置 | 36-031-5000 | 共用 | 1 パッキン付 | |
| 102 | パッキン | 36-031-4012 | 共用 | 1 | |
| 103 | パイプ | 36-074-5028 | 共用 | 1 | |
| 104 | 圧カタンク | 36-46P-3000 | 共用 | 1 99・103・105-109付 | |
| 105 | ドレン抜き栓 | 36-025-3002 | 共用 | 1 パッキン付 | |
| 106 | ガスケット | 36-017-2016 | 共用 | 2 | |
| 107 | メクラフタ | 36-021-3023 | 共用 | 2 | |
| 108 | SUSザガネ | | 共用 | 4 8 | |
| 109 | SUSボルト | | 共用 | 4 M8X20 | |
| 110 | ガスケット | 36-017-2016 | 共用 | 1 | |
| 111 | フランジ | 36-01P-2015 | 共用 | 1 | |
| 112 | SUSザガネ | | 共用 | 4 8 | |
| 113 | SUSボルト | | 共用 | 4 M8X25 | |
| 114 | プラグ付ケーブル | 36-43P-4028 | 共用 | 1 | |
| 115 | カバーベース | 36-45P-3059 | 共用 | 1 | |
| 116 | ケーブルクランプ | 36-43P-4099 | 共用 | 1 | |
| 117 | SUS-PTラスネジ | | 共用 | 1 M5X10 | |
| 118 | カバー | 36-43P-3015 | 共用 | 1 | |
| 119 | ストレーナ | 36-023-6000 | 共用 | 1 | |
| 120 | 調整スプリング | 36-031-6007 | 共用 | 1 | |
| | 負荷側玉軸受 | | 共用 | 1 6202ZZ | |
| | 反負荷側玉軸受 | | 共用 | 1 6201ZZ-AC | |