

家庭ポンプ 〈総合カタログ〉

2025-4

TERAL

井戸ポンプ
水道加圧装置
水処理関連
循環ポンプ

New KEGON

シリーズ

高性能、高信頼、テラルの家庭ポンプ









テラル多久株式会社

家庭ポンプのお買い替え・新規ご導入の場合は、ご使用目的に合わせた機種選びが重要です。
New KEGON シリーズは、お客様のニーズに合致した幅広い品揃えでお応え致します。

機種変遷表 P5.6
ポンプの選定と機種選定早見表 P7.8

仕様一覧表 (50Hz) P9.10
仕様一覧表 (60Hz) P11.12

浅井戸用ポンプ 	自動式	圧力タンク式 WP形	P13.14	
		定圧給水式 THP6形	P14	
	非自動式	インバータ式 THP6-V形	P15	
		インバータ式 THP6-VE形	P15	
		カスケード式 CP形	P16	
浅深兼用ポンプ 	自動式	本体	タービン式 KP形	P18.19
		部品	標準ジェット KP-J形	P17
	専用ジェット KP-J形			
	シングルジェット KP-SJ形			
深井戸用ポンプ 	自動式	インバータ式 JP-V形	P20	
深井戸用水中ポンプ 	自動式	インバータ式 TWS-V形	P22	
		定圧給水式 TWS形	P23~26	
		圧力タンク式多段タービン TWS-T形	P27	
直流電源式給水ポンプ 	自動式	定圧給水式 PT形	P28	
簡易耐食用小型自動給水ポンプ 	自動式	定圧給水式 PG-SDC形	P28	

買い替えの場合

当社品 機種変遷表(5~6ページ)で照らし合わせ、現行形名を選定下さい。

他社品 ポンプのタイプ(電源・出力)などで仕様一覧(9~12ページ)より類似のものを選定下さい。

新規の場合

7~8ページの使用条件(1~4)を確認の上、機種選定早見表で最適機種を選定下さい。

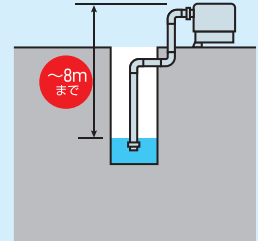
浅井戸用ポンプ

井戸水面からポンプ吸上口までの高さ(吸上高さ)が8m以内の井戸に適用します。

特長 井戸内への配管は1本だけなので設置・工事も比較的簡便です。

吸上高さ
~8m
押上高さ
4~25m

水道加圧装置
として使用の場合
吸上高さ 1~2m
押上高さ
14~25m



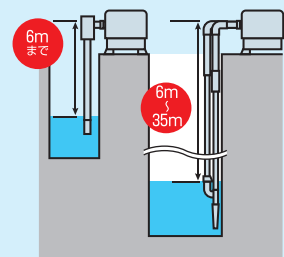
浅深兼用ポンプ

別売のジェット部品との組み合わせで、最大35mまでの吸上げ高さに適用します。

特長 別売のジェットとの組み合わせで、井戸の深さに合わせた設置が可能です。

浅井戸
吸上高さ
~6m
押上高さ
6~16m

深井戸
(ジェットとの組合せ)
吸上高さ 6~35m
押上高さ
6~16m

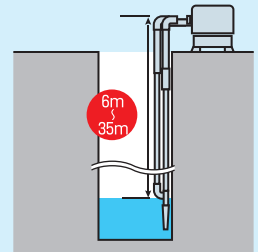


深井戸用ポンプ

吸上げ高さ6m~最大35mまでの深い井戸に適用し、浅深兼用ポンプと同じく、別売のジェット部品を組み合わせ使用します。

特長 インバータ式で、タービン式に比べ効率の良い運転が可能です。浅深兼用ポンプと同じジェット部品との組み合わせとなります。

吸上高さ
6~35m
押上高さ
12~16m

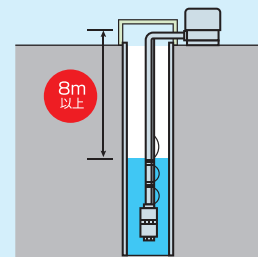


深井戸用水中ポンプ

ポンプ部を井戸水中部に設置する方式です。豊富な水量が効率良く得られます。水中部と地上部の機器構成となります。井戸径は、100mm以上必要です。

特長 ポンプ部は井戸中設置のため低騒音。

吸上高さ
8~65m
押上高さ
10~15m

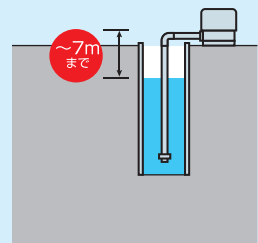


直流電源式給水ポンプ

DC12V/24Vで駆動出来る定圧給水式の浅井戸用(吸上高さ7m以内)自動式ポンプです。

特長 小形軽量、低騒音。

吸上高さ
7m
押上高さ
8m

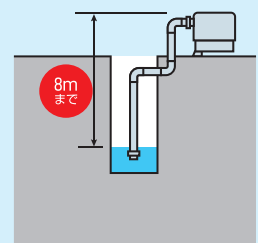


簡易耐食用小型給水ポンプ

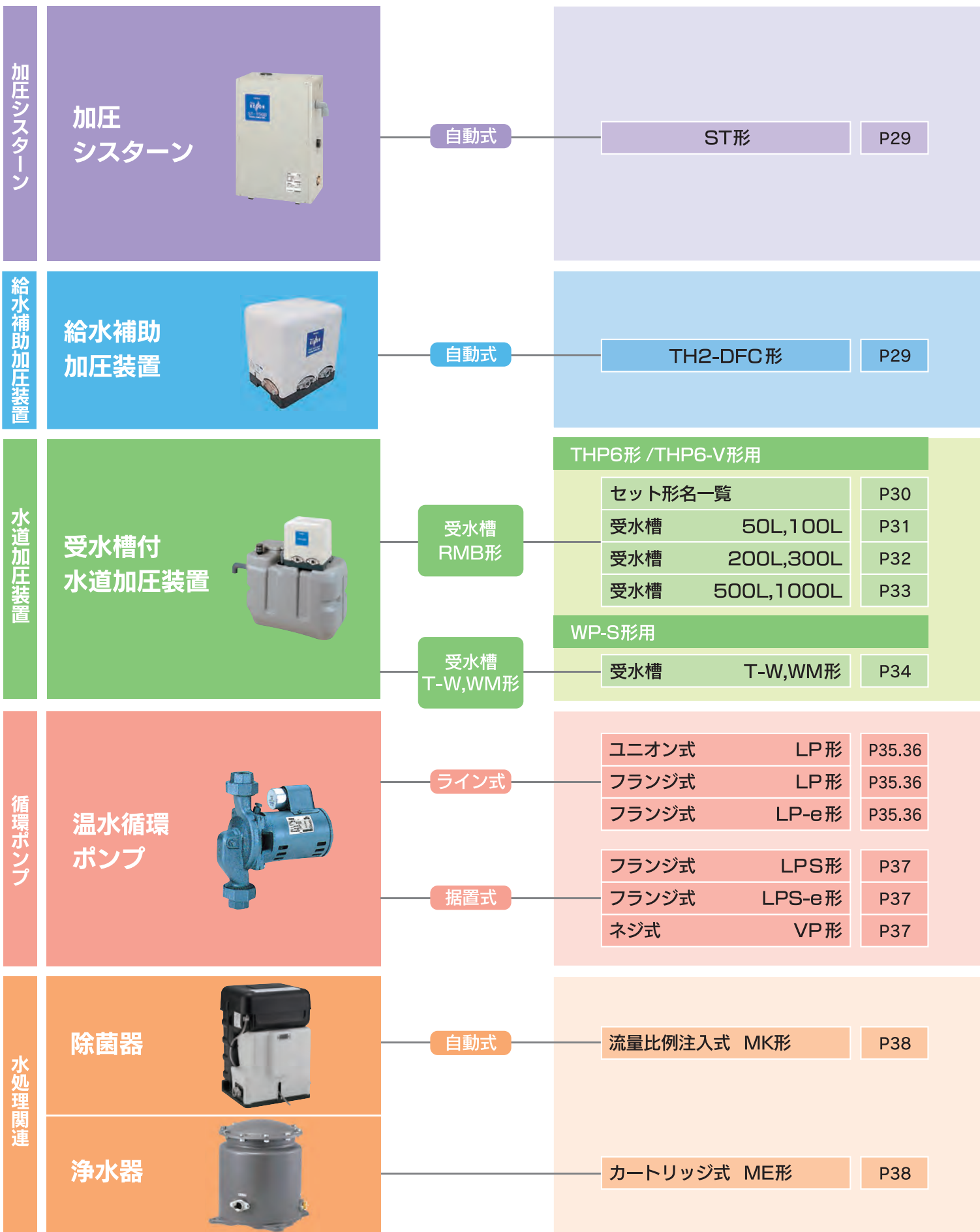
使用接液部を高耐食材の採用で、海水を使用する場所での汲み上げや送水などに最適です。

特長 高耐食材の採用・軽量化・省エネ・自吸式

吸上高さ
8m
押上高さ
8~16m



水道水使用のご家庭での水圧不足や、給湯機・冷暖房機器など
また、井戸水の除菌、浄化のニーズにもお応え致します。

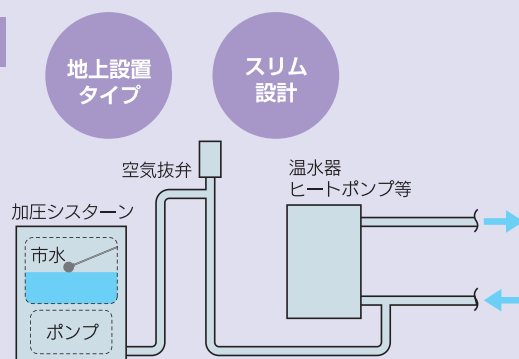


への給水に活用ください。

加圧シスターン

冷暖房用水循環において、水温低下時に水の収縮に伴う圧力低下を補うために設ける機器です。

特長 地上設置タイプなので、高所の給水タンク設置や配管が不要です。またスリムな形状のため設置場所を選びません。



給水補助加圧装置

水道水の圧力不足の解消、2階～3階建ての住居での水道給水を目的としたポンプです。

特長 バイパス配管を通して配水管圧力による直圧給水が可能です。
(公社)日本水道協会認証品

3階建てまでの住居に対応

一定の水圧・水量供給

受水槽付水道加圧装置

水道水の圧力不足の解消、3階～4階建ての住居での水道給水を目的としたポンプです。

特長 受水槽付水道加圧装置は、ポンプ、受水槽（タンク）。配管が一体化しており、コンパクトでも簡単設置。一定の水圧、一定の水量で水道水の給水が可能となります。

一定の水圧・水量供給

4階建てまでの住居に対応



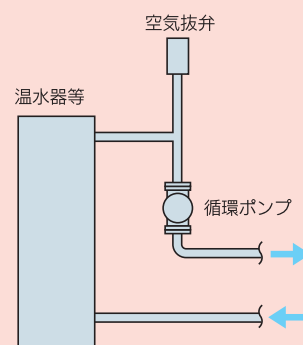
循環ポンプ

温・冷水循環用ポンプ（機器組み込みタイプ）
冷暖房機器などに組み込むタイプのポンプ。
温水・冷水を強制循環させる用途に使用します。

特長 配管途中に縦・横自由に取付が可能なパイプライン式や据え置き形等、工事条件に合わせた機種選定が可能です。

※ただしモートルが、下側になるような据付は、ポンプ部分に空気が滞留しポンプの早期故障になるので避けて下さい。

縦・横自由に取付可能



除菌器

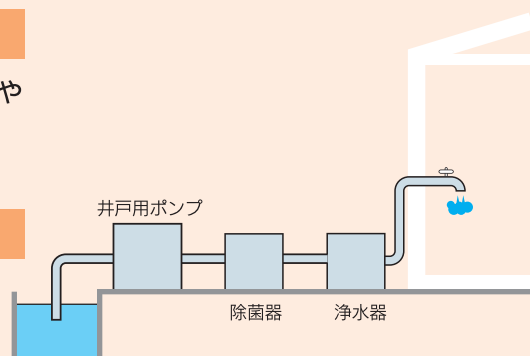
井戸水に薬液（次亜塩素酸ナトリウム）を注入して、一般細菌や大腸菌群を除菌する機器です。

特長 残留塩素濃度が安定する流量比例注入運転を行います。

浄水器

におい、濁り、有機物、中性洗剤を除去します。

特長 ろ材はカートリッジ式を採用で交換が容易です。



機種変遷表 2001年(平成13年)以降 お使いのポンプ形名をご参照の上、現行形名もしくは推奨機種にお買い換え下さい。

タイプ	年	01	02	03	04	05	06	07	08	09	10	11	12	13	14	15	16	17	18	19	20	21	22	23	24	25	現行形名
	出力(W)	平成13	14	15	16	17	18	19	20	21	22	23	24	25	26	27	28	29	30	令和1	2	3	4	5	6	7	
浅井戸用	WP形(自動式)	80	85S/86S		85T/86T																						85T-1/86T-1
		100	105S/106S		105T/106T																						105T-1/106T-1
		150	155S/156S		155T/156T																						155T-1/156T-1
		200	205S/206S		205T/206T																						205T-1/206T-1
		250	255S/256S		255T/256T																						255T-1/256T-1
		400	405S/406S		405T/406T																						405T-1/406T-1
		400(横形)	405LS/406LS		405LT/406LT																						405LT-1/406LT-1
		3φ200	3205S-1/3206S-1		3205T/3206T																						3205T-1/3206T-1
		3φ400	3405S-1/3406S-1		3405T/3406T																						3405T-1/3406T-1
		3φ400(横形)	3405LS-1/3406LS-1		3405LT/3406LT																						3405LT-1/3406LT-1
		3φ750	3755S-1/3756S-1		3755T/3756T		3755T-1/3756T-1																				3755T-2/3756T-2
		3φ750(横形)	3755LS-1/3756LS-1		3755LT/3756LT		3755LT-1/3756LT-1																				3755LT-2/3756LT-2
		100(寒冷地用)	1105S		1105T																						1105T-1
		150(寒冷地用)	1155S		1155T																						1155T-1
		浅井戸用	THP形(アンバー式)	150	THP2-V150S		THP5-V150S(注1)																				
250	THP2-V250S			THP5-V250S(注1)																						THP6-V250S	
400	THP2-V400S			THP5-V400S(注1)																						THP6-V400S	
3φ750	THP2-V750			THP5-V750(注1)																						THP6-V750	
750	THP2-V750S2			THP5-V750S2(注1)																						THP6-V750S2	
浅井戸用	THP形(自動式)	150	EP-155B/156B	THP2-155S/156S	THP3-155S/156S	THP5-155S/156S(注1)																				THP6-155S/156S	
		200	EP-205B/206B	THP2-205S/206S	THP3-205S/206S	THP5-205S/206S(注1)																				THP6-205S/206S	
		250	THP2-255S/256S		THP3-255S/256S	THP5-255S/256S(注1)																				THP6-255S/256S	
		400	THP2-405S/406S		THP3-405S/406S	THP5-405S/406S(注1)																				THP6-405S/406S	
		3φ400	EP-405B-1/406B-1	THP2-405S/406S 405/406	THP3-405S/406S 405/406	THP5-405S/406S(注1) THP5-405/406(注1)																				THP6-405S/406S THP6-405/406	
3φ750	THP2-755/756		生産中止		THP5-V750(注1)																				<small>推奨機種</small> THP6-V750		
浅井戸用	CPP形(非自動式)	65	65S/66S		65T/66T																						65U/66U
		100	105S/106S		105T/106T		105U/106U(注1)																				105U-1/106U-1
		150	155S/156S		155T/156T		155U/156U(注1)																				155U-1/156U-1
		250	255S/256S		255T/256T		255U/256U(注1)																				255U-1/256U-1
		400	405S/406S		405T/406T		405U/406U(注1)																				405U-1/406U-1
		3φ250	3255S/3256S		3255T/3256T		3255U/3256U(注1)																				3255U-1/3256U-1
		3φ400	3405S/3406S		生産中止																						—
		3φ750	3755S/3756S		3755T/3756T		3755U/3756U(注1)																				3755U-1/3756U-1
浅井戸用	KP形(自動式)	150	155S/156S																						155T/156T		
		250	255S/256S																						255T/256T		
		400	405R-1/406R-1		生産中止(1993年)																				<small>推奨機種</small> KP-405LT/406LT		
		400(横形)	405LS/406LS																						405LT/406LT		
		3φ400	3405R-1/3406R-1		生産中止(1993年)																				<small>推奨機種</small> KP-3405LT-1/3406LT-1		
		3φ400(横形)	3405LS/3406LS		3405LT/3406LT																				3405LT-1/3406LT-1		
		3φ750	3755R-1/3756R-1		生産中止(1993年)																				<small>推奨機種</small> KP-3755LT-1/3756LT-1		
3φ750(横形)	3755LS-1/3756LS-1		3755LT/3756LT																				3755LT-1/3756LT-1				

タイプ	年	01	02	03	04	05	06	07	08	09	10	11	12	13	14	15	16	17	18	19	20	21	22	23	24	25	現行形名		
	出力(W)	平成13	14	15	16	17	18	19	20	21	22	23	24	25	26	27	28	29	30	令和1	2	3	4	5	6	7			
浅井戸用	LP形(自動式)	400	N405S/N406S		生産中止																						—		
	3φ400	N3405S/N3406S		生産中止																								—	
深井戸用	JP形(自動式)	250	C255/C256		C255A/C256A																					V250S			
		400	C405/C406		C405A/C406A																					V400S			
		3φ400	C3405/C3406																					V400					
		3φ750																				V750	V750-1						
	HP形(自動式)	3φ900	N3605C/N3606C		生産中止																					—			
※HP形の深井戸用水中ポンプ機種変遷は、50Hz用をP24、60Hz用をP26に記載しております。																													
深井戸用	HP-V形(インバータ式)	V350A																											
		350	V350		V350B																					25TWS-V0.35S-6			
		450	V450		VP450 VJ450																					25TWS-V0.45S-9 25TWS-V0.45S-5			
		600	V600		VJ600																					25TWS-V0.6S-7			
		3φ600	V3600		V3600A																					25TWS-V0.6-7			
		3φ900	V3900		V3900A																					25TWS-V0.9-10			
	3φ1300			VP31300 VJ31300																					25TWS-V1.3-13 25TWS-V1.3-9				
	3φ1500	V31500		生産中止																					—				
	HP-T形(自動式)	200	T205D T206D		T205E T206E		T205F T206F																					25TWS-T5.2S-8 25TWS-T6.2S-5	
		400	T405D T406D		T405E T406E		T405F T406F																					25TWS-T5.4S-11 25TWS-T6.4S-7	
450		T455C T456C		生産中止																					推奨機種 25TWS-T5.4S-11 25TWS-T6.4S-7				
550		T555B T556B		生産中止																					推奨機種 25TWS-T5.6S-11 25TWS-T6.6S-9				
浅井戸用	LP形(自動式)	300	T605C T606C		305/306		305A/306A																					推奨機種 25TWS-T5.2S-8 25TWS-T6.2S-5	
				305B/306B																					推奨機種 25TWS-T5.2S-8 25TWS-T6.2S-5				
深井戸用	DP形(自動式)	125	125R-1/126R-1		生産中止(1993年)																					—			
		200	205S/206S		生産中止																					—			
		300/350	305R-1/355R-1 306R-1/356R-1		生産中止(1993年)																					—			
		400	405S/406S		生産中止																					—			
		3φ400	3405S/3406S		生産中止																					—			
水道加圧装置	WP-S形	300	WP-S305S/S306S		T-W500-2		WP-S305T/S306T T-W500-3																					WP-S305T-1/S306T-1 T-W500-3	
		150	WP-S155S/S156S		T-W300-2		WP-S155T/S156T T-W300-3																					WP-S155T-1/S156T-1 T-W300-3	
		200	WP-S205S/S206S		T-WM300-2		WP-S205T/S206T T-WM300-3																					WP-S205T-1/S206T-1 T-WM300-3	
		300	WP-S305S/S306S		T-WG500-2		生産中止																					—	
		500L	EP-S205B/206B		THP2-205S/206S		THP3-205S/206S																					THP6-205S/206S T-E500-3	
		200	T-G500		T-E500-2		T-E500-3																						
		500L	EP-S405B-1/S406B-1		THP2-405S/406S		THP3-405S/406S																					THP6-405S/406S T-E500-3	
400	T-E500		T-E500-2		T-E500-3																								
埋込ポンプ	ST形	150	155-3/156-3		155A/156A																					155B/156B			
		150	H155-3/H156-3		H155A/H156A																					H155B/H156B			
除菌器	MK形	120	120A		120B		130		130A		130W															130X			
		220	220A		220B		230		230A		230W															230X			

※互換性の見方:①タイプ毎に同じ色帯で表記した機種では、据付配管の互換性があります。
但し、(注1)のTHP5-V形/THP5形/CP-U形についてはベース取付穴(2-φ12)の位置が異なる為、取付互換性がありません。
②タイプ毎に色帯が異なる機種は、互換性ありません。

※LP形、LPS形、VP形の循環ポンプ機種変遷は、P36に記載しております。

ポンプの選定 ポンプをお選びになる時は1~4の使用条件をご

1 自動式か、非自動式か？

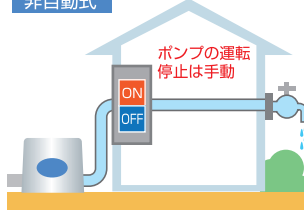
●蛇口をひねるとすぐ水が出る
自動式が一般家庭用です。

●長時間連続に使用する場合は
非自動式をお選びください。
(ポンプの運転、停止は手動です)

自動式



非自動式



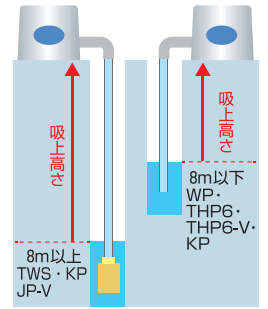
2 吸上高さは？

(水中ポンプか、浅深用か、又は浅井戸か？)

●水面からポンプまでの高さが
吸上高さです。

●8m以上の場合
水中ポンプ(TWS形)、浅深用ポンプ(KP形)、
インバータポンプ(JP-V形)をお選びください。

●8m以下の場合
浅井戸用(WP形・THP6形・THP6-V形)
または、浅深用ポンプ(KP形)をお選び
ください。



機種選定早見表

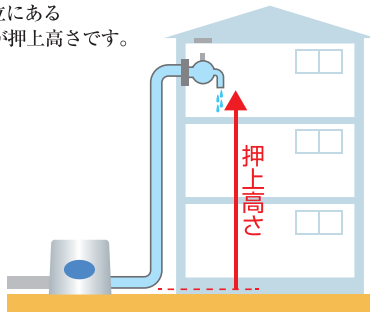
タイプ	電源	出力 (W)	形名	吸上高さ (m)				押上高さ (m)			揚水量 (L/min)			蛇口数 (個)	掲載 ページ		
				40	30	20	10	10	20	30	20	40	60				
浅井戸用	WP形	単相 80	WP-85T-1/86T-1				4					13			2	13	
		単相 100	WP-105T-1/106T-1				6					16					
		単相 150	WP-155T-1/156T-1				8					21					
		単相 200	WP-205T-1/206T-1									25			3	14	
		三相 200	WP-3205T-1/3206T-1									25					
		単相 250	WP-255T-1/256T-1				8						31			4	14
		単相 400	WP-405T-1/406T-1 WP-405LT-1/406LT-1									38					
		三相 400	WP-3405T-1/3406T-1 WP-3405LT-1/3406LT-1									38			4	14	
		三相 750	WP-3755T-2/3756T-2 WP-3755LT-2/3756LT-2									64					
		単相 100	WP-1105T-1										16			2	14
単相 150	WP-1155T-1										21						
浅井戸用	THP6-V形	単相 150	THP6-V150S (E)				12					19			3	14	
		単相 250	THP6-V250S (E)			8	2					30					
		単相 400	THP6-V400S (E)			8	2					38			4~6	14	
		三相 750	THP6-V750S 2 (E) THP6-V750 (E)			8	2					58					
		三相 750	THP6-V750 (E)			8	2					58					
浅井戸用	THP6形	単相 150	THP6-155S/156S			8	1					20			3	15	
		単相 200	THP6-205S/206S			8	1					22					
		単相 250	THP6-255S/256S			8	1					27			4~6	15	
		三相 400	THP6-405S/406S THP6-405/406			8	1					33					
浅井戸用	CP形 (非自動)	単相 65	CP-65U/66U			6						10			1	16	
		単相 100	CP-105U-1/106U-1									18					
		単相 150	CP-155U-1/156U-1									21			3	16	
		三相 250	CP-255U-1/256U-1 CP-3255U-1/3256U-1			8						31					
		単相 400	CP-405U-1/406U-1									42			4	16	
		三相 750	CP-3755U-1/3756U-1									64					
		三相 750	CP-3755U-1/3756U-1									64					
浅深井戸用	KP形	単相 150	KP-155T/156T			6						22			3	18	
		単相 250	KP-255T/256T			6						35					
		三相 400	KP-405LT/406LT KP-3405LT-1/3406LT-1			6						45			3~4	19	
三相 400	KP-405LT/406LT KP-3405LT-1/3406LT-1			12						35							
三相 750	KP-3755LT-1/3756LT-1			18						25			1~2	19			
三相 750	KP-3755LT-1/3756LT-1			24						15							
三相 750	KP-3755LT-1/3756LT-1			30						9			1~2	19			
三相 750	KP-3755LT-1/3756LT-1			30						9							
浅深井戸用	KP形	三相 750	KP-3755LT-1/3756LT-1			6						65			5~7	19	
		三相 750	KP-3755LT-1/3756LT-1			12						55					
		三相 750	KP-3755LT-1/3756LT-1			18						37			3~4	19	
三相 750	KP-3755LT-1/3756LT-1			24						25							
三相 750	KP-3755LT-1/3756LT-1			30						17			1~2	19			
三相 750	KP-3755LT-1/3756LT-1			35						12							

※(E)は信号出力端子を設けたポンプです(受注生産品)。

確認の上、機種選定早見表より最適機種を選定下さい。

3 押し高さは？ (最高位蛇口までの高さは？)

●ポンプから最高位にある蛇口までの高さが押し高さです。



4 使用する水の量は？

●同時に使用する蛇口数×毎分10リットルの揚水量を目安にお選びください。



たとえば

- 一戸建住宅の場合
蛇口数…(トイレ・台所・風呂・庭・洗面)
5個 同時使用 約2個(20L)
- 集合住宅の場合
蛇口数…(1戸あたり5個)
同時使用 約2個(20L)×世帯数

タイプ	電源	出力 (W)	形名	吸上高さ (m)					押し高さ (m)			揚水量 (L/min)			蛇口数 (個)	掲載ページ	
				80	70	60	50	40	30	20	10	10	20	30			20
深井戸用	単相	250	JP-V250S						12			21.5 14 6.5			1~2	20	
									16			35 25 15 9					
									16			55 37 25 17 12					
深井戸用	三相	400	JP-V400S JP-V400						30						1~2	22	
									15			20 4					
									15			20 20					
深井戸用	三相	750	JP-V750-1						35			24 43 24			5~6	23	
									15			8 25 8					
									15			8 8 25					
深井戸用(水中ポンプ)	単相	350	V0.35S-6 V0.45S-5 V0.45S-9						10			10			3	25	
									15			20 4					
		370	600	V0.6S-7 V0.6-7						15			20 20				3~4
										15			24				
										15			43				
										15			24				
	三相	900	V0.9-10	62.6					15			24			3~4		
									15			43					
		1300	V1.3-9 V1.3-13	83.9					15			24			3~4		
									15			24					
									15			24					
									15			24					
深井戸用(水中ポンプ)	単相	250	5.25S-8 5.35S-8 5.37S-7H 5.37S-9 5.37S-7J 5.37S-11						8			8			3	26	
									15			25					
									15			8					
									15			8					
									15			25					
									15			8					
		370	50 Hz	5.45S-9H 5.45S-11 5.45S-9J 5.6S-11 5.6S-15						15			8				1~2
										15			25				
										15			8				
										15			25				
										15			8				
										15			25				
450	60 Hz	6.25S-5 6.35S-6 6.37S-5 6.37S-4 6.37S-7 6.45S-5H 6.45S-6 6.45S-5J 6.6S-7 6.6S-9						8			10			3			
								15			14						
								15			10						
								15			10						
								15			30						
								15			8						
600	60 Hz	6.6S-7 6.6S-9						15			10			3			
								15			30						
								15			10						
								15			30						
								15			10						
								15			30						
三相	600	6.6-7						15			15			3			
								15			15						
								15			15						
								15			15						
								15			15						
								15			15						
深井戸用(水中ポンプ)	単相	200	T5.2S-8 T5.4S-11 T5.6S-11						5(10)			33(33)			4~5	27	
									8(13)			26(26)					
									10(15)			36(36)					
									5(10)			46(46)					
									8(13)			28(28)					
									10(15)			33(33)					
深井戸用(水中ポンプ)	三相	400	T6.2S-5 T6.4S-7 T6.6S-9						8(13)			28(28)			3~4		
									10(15)			33(33)					
									10(15)			33(33)					
									10(15)			33(33)					
									10(15)			33(33)					
									10(15)			33(33)					

(注1) 浅井戸用及び浅深井戸用の浅井戸時の揚水量は、全揚程12m時の揚水量です。
 (注2) THP6-V形は吸上高さ2m時の揚水量です。
 (注3) 25TWS-T形の()内は圧カスイッチの設定を高圧設定にした時の数値です。

タイプ	形名	電源	出力 (W)	消費電力 (W)	吸上高さ (m)	押上高さ (m)	標準揚水量 (L/min)	作動圧力 (kPa) ON/OFF	吸込管呼び径 mm(B)	吐出管呼び径 mm(B)	製品質量 (kg)	希望小売価格 (税抜価格)		
浅井戸用	WP形(自動式)	WP-85T-1	单相 100V	80	210	8	4	13	50/100	20(3/4)	20(3/4)	13.5	101,640円 (92,400円)	
	WP-105T-1	单相 100V	100	260	8	6	16	70/140	20(3/4)	20(3/4)	15.0	116,160円 (105,600円)		
	WP-155T-1	单相 100V	150	340	8	8	21	90/180	20(3/4)	20(3/4)	16.0	122,210円 (111,100円)		
	WP-205T-1	单相 100V	200	470	8	12	25	140/240	25(1)	25(1)	22.0	146,410円 (133,100円)		
	WP-3205T-1	三相 200V	200	440	8	12	25	140/240	25(1)	25(1)	22.0	146,410円 (133,100円)		
	WP-255T-1	单相 100V	250	640	8	12	31	140/240	25(1)	25(1)	23.0	169,400円 (154,000円)		
	WP-405T-1	单相 100V	400	750	8	16	38	180/280	30(1 1/4)	25(1)	31.0	222,640円 (202,400円)		
	WP-405LT-1	单相 100V	400	750	8	16	38	180/280	30(1 1/4)	25(1)	42.0	223,850円 (203,500円)		
	WP-3405T-1	三相 200V	400	710	8	16	38	180/280	30(1 1/4)	25(1)	31.0	220,220円 (200,200円)		
	WP-3405LT-1	三相 200V	400	710	8	16	38	180/280	30(1 1/4)	25(1)	40.5	223,850円 (203,500円)		
	WP-3755T-2	三相 200V	750	1120	8	16	64	180/280	30(1 1/4)	25(1)	31.0	237,160円 (215,600円)		
	WP-3755LT-2	三相 200V	750	1120	8	16	64	180/280	30(1 1/4)	25(1)	42.0	246,840円 (224,400円)		
	WP-1105T-1 (寒冷地用)	单相 100V	100	260	8	6	16	70/140	20(3/4)	20(3/4)	16.0	124,630円 (113,300円)		
WP-1155T-1 (寒冷地用)	单相 100V	150	340	8	8	21	90/180	20(3/4)	20(3/4)	16.0	130,680円 (118,800円)			
深井戸用	THP6-V形(自動式)	THP6-V150S	单相 100V	150	300	浅井戸用 水道加圧装置(2)	8 (17)	12 19	H=20m時 —	—	25(1)	25(1)	12.0	122,210円 (111,100円)
	THP6-V250S	单相 100V	250	430	浅井戸用 水道加圧装置(2)	8 (19)	14 30	H=22m時 —	—	25(1)	25(1)	12.0	151,250円 (137,500円)	
	THP6-V400S	单相 100V	400	645	浅井戸用 水道加圧装置(2)	8 (22)	17 38	H=25m時 —	—	25(1)	25(1)	12.5	225,060円 (204,600円)	
	THP6-V750	三相 200V	750	1130	浅井戸用 水道加圧装置(2)	8 (25)	20 58	H=28m時 —	—	32(1 1/4)	32(1 1/4)	19.5	243,210円 (221,100円)	
	THP6-V750S2	单相 200V	750	1220	浅井戸用 水道加圧装置(2)	8 (25)	20 58	H=28m時 —	—	32(1 1/4)	32(1 1/4)	19.5	257,730円 (234,300円)	
	THP6形(自動式)	THP6-155S	单相 100V	150	380	浅井戸用 水道加圧装置(1)	8 (14)	9 20	(20)	110/140 160/190	25(1)	25(1)	12.5	102,850円 (93,500円)
	THP6-205S	单相 100V	200	500	浅井戸用 水道加圧装置(1)	8 (19)	12 22	(21)	160/190 200/230	25(1)	25(1)	16.0	125,840円 (114,400円)	
	THP6-255S	单相 100V	250	670	浅井戸用 水道加圧装置(1)	8 (19)	12 27	(28)	160/190 200/230	25(1)	25(1)	17.0	133,100円 (121,000円)	
	THP6-405S	单相 100V	400	820	浅井戸用 水道加圧装置(1)	8 (21)	16 33	(31)	170/200 230/260	32(1 1/4)	25(1)	19.0	193,600円 (176,000円)	
	THP6-405	三相 200V	400	760	浅井戸用 水道加圧装置(1)	8 (21)	16 33	(31)	170/200 230/260	32(1 1/4)	25(1)	18.0	193,600円 (176,000円)	
CP形(非自動式)	CP-65U	单相 100V	65	160	6	6	10	—	13(1/2)	13(1/2)	6.5	72,600円 (66,000円)		
	CP-105U-1	单相 100V	100	240	8	10	18	—	25(1)	25(1)	12.0	85,910円 (78,100円)		
	CP-155U-1	单相 100V	150	310	8	13	21	—	25(1)	25(1)	12.0	91,960円 (83,600円)		
	CP-255U-1	单相 100V	250	590	8	21	31	—	25(1)	25(1)	16.0	110,110円 (100,100円)		
	CP-3255U-1	三相 200V	250	510	8	21	31	—	25(1)	25(1)	16.0	110,110円 (100,100円)		
	CP-405U-1	单相 100V	400	710	8	24	42	—	30(1 1/4)	25(1)	16.0	159,720円 (145,200円)		
	CP-3755U-1	三相 200V	750	1010	8	27	64	—	30(1 1/4)	25(1)	18.0	170,610円 (155,100円)		

(注1) 浅井戸用の浅井戸時の標準揚水量は全揚程12m時の揚水量です。(注2) ()内は、圧力設定を高圧にした時の数値です。

タイプ	形名	電源	出力 (W)	消費電力 (W)	吸上高さ (m)	押上高さ (m)	標準揚水量 (L/min)	作動圧力 (kPa) ON/OFF	吸込管呼び径 mm(B)	圧力管呼び径 mm(B)	吐出管呼び径 mm(B)	製品質量 (kg)	希望小売価格 (税抜価格)
浅深兼用	KP形(自動式)	KP-155T	单相 100V	150	310	6 12	6	22 15.5	70/140	— 25(1)	20(3/4) 20(3/4)	23.0	114,950円 (104,500円)
	KP-255T	单相 100V	250	430	6 12 18 24	10	35 21.5 14 9	110/200	— 25(1) 30(1 1/4)	— 25(1) 30(1 1/4)	20(3/4) 25(1) 25(1)	35.0	142,780円 (129,800円)
	KP-405LT	单相 100V	400	810	6 12 18 24 30	11	45 35 25 15 9	120/200	— 25(1) 30(1 1/4)	— 25(1) 30(1 1/4)	25(1) 25(1) 25(1)	52.0	206,910円 (188,100円)
	KP-3405LT-1	三相 200V	400	760	6 12 18 24 30	11	45 35 25 15 9	120/200	— 25(1) 30(1 1/4)	— 25(1) 30(1 1/4)	25(1) 25(1) 25(1)	50.0	206,910円 (188,100円)
	KP-3755LT-1	三相 200V	750	1500	6 12 18 24 30 35	16	65 55 37 25 17 12	180/280	— 25(1) 30(1 1/4)	— 25(1) 30(1 1/4)	25(1) 25(1) 25(1)	57.5	225,060円 (204,600円)

タイプ	形名	電源	出力 (W)	消費 電力 (W)	吸上 高さ (m)	押上 高さ (m)	標準 揚水量 (L/min)	作動圧力 (kPa) ON/OFF	吸込管 呼び径 mm(B)	圧力管 呼び径 mm(B)	吐出管 呼び径 mm(B)	製品 質量 (kg)	希望小売価格(税抜価格)
深井戸用(ジェット)	JP-V250S	単相 100V	250	520	12 18 24	12	21.5 14 6.5	140/300	30(1¼)	25(1) 30(1¼)	25(1)	15.0	141,570円(128,700円)
	JP-V400S JP-V400	単相 100V 三相 200V	400	760	12 18 24 30	16	35 25 15 9	180/330	30(1¼)	25(1) 30(1¼)	25(1)	17.0	197,230円(179,300円)
	JP-V750-1	三相 200V	750	1100	12 18 24 30 35	16	55 37 25 17 12	180/330	30(1¼)	25(1) 30(1¼)	25(1)	19.0	229,900円(209,000円)

タイプ	形名	電源	出力 (W)	消費 電力 (W)	吸上 高さ (m)	押上 高さ (m)	標準 揚水量 (L/min)	作動圧力 (kPa) ON/OFF	吸込管 呼び径 mm(B)	吐出管 呼び径 mm(B)	製品 質量 (kg)	希望小売価格(税抜価格)	
深井戸用(水中ポンプ)	TWSV形(インバータ式)	25TWS-V0.35S-6	単相 100V	350	710	35.9	10	10	130/160 (320/400)	25(1)	25(1)	22.0	292,270円(265,700円)
		25TWS-V0.45S-5	単相 100V	450	710	22.4	15	20	130/160 (320/400)	25(1)	25(1)	22.0	354,860円(322,600円)
		25TWS-V0.45S-9	単相 100V	450	710	50	15	4	130/160 (320/400)	25(1)	25(1)	23.0	371,580円(337,800円)
		25TWS-V0.6S-7	単相 100V	600	950	37.9	15	20	130/160 (320/400)	25(1)	25(1)	24.0	386,870円(351,700円)
		25TWS-V0.6-7	三相 200V	600	990	37.2	15	20	130/160 (320/400)	25(1)	25(1)	24.0	386,870円(351,700円)
		25TWS-V0.9-10	三相 200V	900	1510	62.6	15	24	130/160 (320/400)	25(1)	25(1)	29.0	449,570円(408,700円)
		25TWS-V1.3-9	三相 200V	1300	1780	52.1	15	43	130/160 (320/400)	25(1)	25(1)	31.0	505,230円(459,300円)
	25TWS-V1.3-13	三相 200V	1300	1780	83.9	15	24	130/160 (320/400)	25(1)	25(1)	32.0	499,620円(454,200円)	
	TWS形(自動式)	25TWS-5.25S-8	単相 100V	250	510	33	8	8	160/200	25(1)	25(1)	23.5	251,900円(229,000円)
		25TWS-5.35S-8	単相 100V	350	710	24.3	15	25	160/200	25(1)	25(1)	25.5	274,230円(249,300円)
		25TWS-5.37S-7H	単相 100V	370	510	23	15	8	120/160	25(1)	25(1)	23.5	263,010円(239,100円)
		25TWS-5.37S-9	単相 100V	370	650	30.1	15	8	160/200	25(1)	25(1)	23.5	269,940円(245,400円)
		25TWS-5.37S-7J	単相 100V	370	670	19.2	15	25	120/160	25(1)	25(1)	23.5	289,410円(263,100円)
		25TWS-5.37S-11	単相 100V	370	650	33.9	15	8	160/200	25(1)	25(1)	28.5	292,270円(265,700円)
		25TWS-5.45S-9H	単相 100V	450	710	31.9	15	8	160/200	25(1)	25(1)	26.5	321,530円(292,300円)
		25TWS-5.45S-11	単相 100V	450	730	42.3	15	8	160/200	25(1)	25(1)	29.5	331,210円(301,100円)
		25TWS-5.45S-9J	単相 100V	450	790	26.6	15	25	160/200	25(1)	25(1)	26.5	346,500円(315,000円)
		25TWS-5.6S-11	単相 100V	600	950	34.6	15	25	160/200	25(1)	25(1)	30.5	378,510円(344,100円)
	25TWS-5.6S-15	単相 100V	600	950	57.2	15	8	160/200	25(1)	25(1)	33.5	418,880円(380,800円)	
	25TWS-5.6-11	三相 200V	600	910	44.5	15	15	160/200	25(1)	25(1)	25.0	371,580円(337,800円)	
TWS-T形	25TWS-T5.2S-8	単相 100V	200	595	18 (13)	5 (10)	33 (33)	60/140 (110/190)	25(1)	25(1)	40.0	211,530円(192,300円)	
	25TWS-T5.4S-11	単相 100V	400	905	30 (25)	8 (13)	26 (26)	90/170 (140/220)	25(1)	25(1)	42.0	313,170円(284,700円)	
	25TWS-T5.6S-11	単相 100V	600	980	34 (29)	10 (15)	36 (36)	120/200 (170/250)	25(1)	25(1)	44.0	372,900円(339,000円)	

(注1) ()内は、圧力設定を高圧にした時の数値です。

加圧システム	ST形(自動式)	形名	電源	出力 (W)	消費 電力 (W)	押上 高さ (m)	標準 揚水量 (L/min)	作動圧力 (kPa) ON/OFF	受水槽 容量 (L)	水道管 mm (B)	吐出管 mm (B)	いっ水管 mm (B)	製品 質量 (kg)	希望小売価格(税抜価格)
加圧システム	ST形(自動式)	ST-155B	単相 100V	100	240*1	5	23	50/90	11.5	20(¾)	20(¾)	25(1)	22.0	183,920円(167,200円)
		ST-H155B	単相 100V	100	290*2	10	20	110/180	11.5	20(¾)	20(¾)	25(1)	22.0	

(注1) 消費電力の※1は全揚程9m時、※2は全揚程18m時です。

水道加圧蓄用ポンプ	WPS形(自動式)	形名	電源	出力 (W)	消費 電力 (W)	押上 高さ (m)	標準 揚水量 (L/min)	作動圧力 (kPa) ON/OFF	製品 質量 (kg)	希望小売価格(税抜価格)
水道加圧蓄用ポンプ	WPS形(自動式)	WP-S155T-1	単相 100V	150	350	16	18	180/230	15.0	122,210円(111,100円)
		WP-S205T-1	単相 100V	200	495	16	21.5	180/280	22.0	147,620円(134,200円)
		WP-S305T-1	単相 100V	300	640	18	27	200/280	23.0	175,450円(159,500円)

タイプ	形名	電源	出力 (W)	消費電力 (W)	吸上高さ (m)	押し高さ (m)	標準揚水量 (L/min)	作動圧力 (kPa) ON/OFF	吸込管呼び径 mm(B)	吐出管呼び径 mm(B)	製品質量 (kg)	希望小売価格 (税抜価格)		
浅井用	WP形(自動式)	WP-86T-1	単相 100V	80	230	8	4	13	50/100	20(3/4)	20(3/4)	13.5	101,640円 (92,400円)	
		WP-106T-1	単相 100V	100	270	8	6	16	70/140	20(3/4)	20(3/4)	15.0	116,160円 (105,600円)	
		WP-156T-1	単相 100V	150	380	8	8	21	90/180	20(3/4)	20(3/4)	16.0	122,210円 (111,100円)	
		WP-206T-1	単相 100V	200	475	8	12	25	140/240	25(1)	25(1)	22.0	146,410円 (133,100円)	
		WP-3206T-1	三相 200V	200	450	8	12	25	140/240	25(1)	25(1)	22.0	146,410円 (133,100円)	
		WP-256T-1	単相 100V	250	610	8	12	31	140/240	25(1)	25(1)	23.0	169,400円 (154,000円)	
		WP-406T-1	単相 100V	400	770	8	16	38	180/280	30(1 1/4)	25(1)	31.0	222,640円 (202,400円)	
		WP-406LT-1	単相 100V	400	770	8	16	38	180/280	30(1 1/4)	25(1)	42.0	223,850円 (203,500円)	
		WP-3406T-1	三相 200V	400	710	8	16	38	180/280	30(1 1/4)	25(1)	31.0	220,220円 (200,200円)	
		WP-3406LT-1	三相 200V	400	710	8	16	38	180/280	30(1 1/4)	25(1)	40.5	223,850円 (203,500円)	
		WP-3756T-2	三相 200V	750	1250	8	16	64	180/280	30(1 1/4)	25(1)	31.0	237,160円 (215,600円)	
WP-3756LT-2	三相 200V	750	1250	8	16	64	180/280	30(1 1/4)	25(1)	42.0	246,840円 (224,400円)			
井用	THP6-V形(自動式)	THP6-V150S	単相 100V	150	300	浅井戸用 水道加圧装置(2)	8 12	17 (17)	19 H=20m時	—	25(1)	25(1)	12.0	122,210円 (111,100円)
		THP6-V250S	単相 100V	250	430	浅井戸用 水道加圧装置(2)	8 14	17 (19)	30 H=22m時	—	25(1)	25(1)	12.0	151,250円 (137,500円)
		THP6-V400S	単相 100V	400	645	浅井戸用 水道加圧装置(2)	8 17	22 (22)	38 H=25m時	—	25(1)	25(1)	12.5	225,060円 (204,600円)
		THP6-V750	三相 200V	750	1130	浅井戸用 水道加圧装置(2)	8 20	25 (25)	58 H=28m時	—	32(1 1/4)	32(1 1/4)	19.5	243,210円 (221,100円)
		THP6-V750S2	単相 200V	750	1220	浅井戸用 水道加圧装置(2)	8 20	25 (25)	58 H=28m時	—	32(1 1/4)	32(1 1/4)	19.5	257,730円 (234,300円)
井用	THP6形(自動式)	THP6-156S	単相 100V	150	400	浅井戸用 水道加圧装置(1)	8 9	12 (14)	20 (20)	110/140 160/190	25(1)	25(1)	12.5	102,850円 (93,500円)
		THP6-206S	単相 100V	200	500	浅井戸用 水道加圧装置(1)	8 12	19 (19)	22 (21)	160/190 200/230	25(1)	25(1)	16.0	125,840円 (114,400円)
		THP6-256S	単相 100V	250	690	浅井戸用 水道加圧装置(1)	8 12	19 (19)	27 (28)	160/190 200/230	25(1)	25(1)	17.0	133,100円 (121,000円)
		THP6-406S	単相 100V	400	820	浅井戸用 水道加圧装置(1)	8 16	21 (21)	33 (31)	170/200 230/260	32(1 1/4)	25(1)	19.0	193,600円 (176,000円)
		THP6-406	三相 200V	400	790	浅井戸用 水道加圧装置(1)	8 16	21 (21)	33 (31)	170/200 230/260	32(1 1/4)	25(1)	18.0	193,600円 (176,000円)
井用	CP形(非自動式)	CP-66U	単相 100V	65	150		6	6	10	—	13(1/2)	13(1/2)	6.5	72,600円 (66,000円)
		CP-106U-1	単相 100V	100	240		8	10	18	—	25(1)	25(1)	12.0	85,910円 (78,100円)
		CP-156U-1	単相 100V	150	310		8	13	21	—	25(1)	25(1)	12.0	91,960円 (83,600円)
		CP-256U-1	単相 100V	250	560		8	21	31	—	25(1)	25(1)	16.0	110,110円 (100,100円)
		CP-3256U-1	三相 200V	250	530		8	21	31	—	25(1)	25(1)	16.0	110,110円 (100,100円)
		CP-406U-1	単相 100V	400	710		8	24	42	—	30(1 1/4)	25(1)	16.0	159,720円 (145,200円)
		CP-3756U-1	三相 200V	750	1010		8	27	64	—	30(1 1/4)	25(1)	18.0	170,610円 (155,100円)

(注1) 浅井戸用の浅井戸時の標準揚水量は全揚程12m時の揚水量です。(注2) ()内は、圧力設定を高圧にした時の数値です。

タイプ	形名	電源	出力 (W)	消費電力 (W)	吸上高さ (m)	押し高さ (m)	標準揚水量 (L/min)	作動圧力 (kPa) ON/OFF	吸込管呼び径 mm(B)	圧力管呼び径 mm(B)	吐出管呼び径 mm(B)	製品質量 (kg)	希望小売価格 (税抜価格)	
浅深兼用	KP形(自動式)	KP-156T	単相 100V	150	310	6 12	6	22 15.5	70/140	20(3/4) 25(1)	— 20(3/4)	20(3/4)	23.0	114,950円 (104,500円)
		KP-256T	単相 100V	250	405	6 12 18 24	10	35 21.5 14 9	110/200	25(1) 30(1 1/4)	— 25(1) 30(1 1/4)	25(1)	35.0	142,780円 (129,800円)
		KP-406LT	単相 100V	400	805	6 12 18 24 30	11	45 35 25 15 9	120/200	— 25(1) 30(1 1/4)	— 25(1) 30(1 1/4)	25(1)	52.0	206,910円 (188,100円)
		KP-3406LT-1	三相 200V	400	710	6 12 18 24 30	11	45 35 25 15 9	120/200	— 25(1) 30(1 1/4)	— 25(1) 30(1 1/4)	25(1)	50.0	206,910円 (188,100円)
		KP-3756LT-1	三相 200V	750	1500	6 12 18 24 30 35	16	65 55 37 25 17 12	180/280	— 25(1) 30(1 1/4)	— 25(1) 30(1 1/4)	25(1)	57.5	225,060円 (204,600円)

タイプ	形名	電源	出力 (W)	消費電力 (W)	吸上高さ (m)	押上高さ (m)	標準揚水量 (L/min)	作動圧力 (kPa) ON/OFF	吸込管呼び径 mm(B)	圧力管呼び径 mm(B)	吐出管呼び径 mm(B)	製品質量 (kg)	希望小売価格 (税抜価格)
深井戸用(ジェット)	JP-V250S	単相 100V	250	520	12 18 24	12	21.5 14 6.5	140/300	30(1¼)	25(1) 30(1¼)	25(1)	15.0	141,570円 (128,700円)
	JP-V400S JP-V400	単相 100V 三相 200V	400	760	12 18 24	16	35 25 15 9	180/330	30(1¼)	25(1) 30(1¼)	25(1)	17.0	197,230円 (179,300円)
	JP-V750-1	三相 200V	750	1100	12 18 24 30 35	16	55 37 25 17 12	180/330	30(1¼)	25(1) 30(1¼)	25(1)	19.0	229,900円 (209,000円)

タイプ	形名	電源	出力 (W)	消費電力 (W)	吸上高さ (m)	押上高さ (m)	標準揚水量 (L/min)	作動圧力 (kPa) ON/OFF	吸込管呼び径 mm(B)	吐出管呼び径 mm(B)	製品質量 (kg)	希望小売価格 (税抜価格)
深井戸用(水中ポンプ)	25TWS-V0.35S-6	単相 100V	350	710	35.9	10	10	130/160 (320/400)	25(1)	25(1)	22.0	292,270円 (265,700円)
	25TWS-V0.45S-5	単相 100V	450	710	22.4	15	20	130/160 (320/400)	25(1)	25(1)	22.0	354,860円 (322,600円)
	25TWS-V0.45S-9	単相 100V	450	710	50	15	4	130/160 (320/400)	25(1)	25(1)	23.0	371,580円 (337,800円)
	25TWS-V0.6S-7	単相 100V	600	950	37.9	15	20	130/160 (320/400)	25(1)	25(1)	24.0	386,870円 (351,700円)
	25TWS-V0.6-7	三相 200V	600	990	37.2	15	20	130/160 (320/400)	25(1)	25(1)	24.0	386,870円 (351,700円)
	25TWS-V0.9-10	三相 200V	900	1510	62.6	15	24	130/160 (320/400)	25(1)	25(1)	29.0	449,570円 (408,700円)
	25TWS-V1.3-9	三相 200V	1300	1780	52.1	15	43	130/160 (320/400)	25(1)	25(1)	31.0	505,230円 (459,300円)
	25TWS-V1.3-13	三相 200V	1300	1780	83.9	15	24	130/160 (320/400)	25(1)	25(1)	32.0	499,620円 (454,200円)
	25TWS-6.25S-5	単相 100V	250	610	29.7	8	10	160/200	25(1)	25(1)	22.5	251,900円 (229,000円)
	25TWS-6.35S-6	単相 100V	350	710	30.9	15	14	160/200	25(1)	25(1)	22.0	274,230円 (249,300円)
	25TWS-6.37S-5	単相 100V	370	640	23	15	10	120/160	25(1)	25(1)	22.5	269,940円 (245,400円)
	25TWS-6.37S-4	単相 100V	370	640	13	15	30	120/160	25(1)	25(1)	21.5	289,410円 (263,100円)
	25TWS-6.37S-7	単相 100V	370	670	35.5	15	8	160/200	25(1)	25(1)	27.5	278,300円 (253,000円)
25TWS-6.45S-5H	単相 100V	450	710	23	15	10	160/200	25(1)	25(1)	22.5	297,770円 (270,700円)	
25TWS-6.45S-6	単相 100V	450	730	31.6	15	10	160/200	25(1)	25(1)	27.5	331,210円 (301,100円)	
25TWS-6.45S-5J	単相 100V	450	780	19.8	15	30	160/200	25(1)	25(1)	22.5	345,070円 (313,700円)	
25TWS-6.6S-7	単相 100V	600	990	32.7	15	30	160/200	25(1)	25(1)	28.5	378,510円 (344,100円)	
25TWS-6.6S-9	単相 100V	600	990	53.8	15	10	160/200	25(1)	25(1)	30.5	418,880円 (380,800円)	
25TWS-6.6-7	三相 200V	600	910	36.1	15	20	160/200	25(1)	25(1)	24.0	371,580円 (337,800円)	
25TWS-T6.2S-5	単相 100V	200	695	18 (13)	5 (10)	46 (46)	60/140 (110/190)	25(1)	25(1)	39.0	211,530円 (192,300円)	
25TWS-T6.4S-7	単相 100V	400	905	30 (25)	8 (13)	28 (28)	90/170 (140/220)	25(1)	25(1)	41.0	313,170円 (284,700円)	
25TWS-T6.6S-9	単相 100V	600	1080	34 (29)	10 (15)	33 (33)	120/200 (170/250)	25(1)	25(1)	47.0	372,900円 (339,000円)	

(注1) ()内は、圧力設定を高圧にした時の数値です。

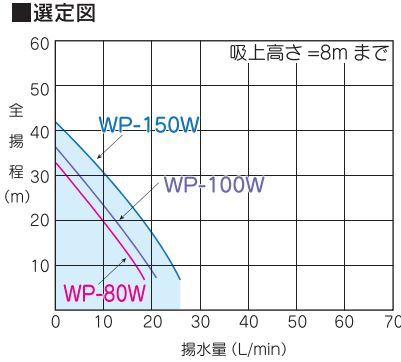
加圧システム	ST形(自動式)	形名	電源	出力 (W)	消費電力 (W)	押上高さ (m)	標準揚水量 (L/min)	作動圧力 (kPa) ON/OFF	受水槽容量 (L)	水道管 mm (B)	吐出管 mm (B)	いっ水管 mm (B)	製品質量 (kg)	希望小売価格 (税抜価格)
加圧システム	ST形(自動式)	ST-156B	単相 100V	100	260*1	5	23	50/90	11.5	20(¾)	20(¾)	25(1)	22.0	183,920円 (167,200円)
		ST-H156B	単相 100V	100	290*2	10	20	110/180	11.5	20(¾)	20(¾)	25(1)	22.0	

(注1) 消費電力の※1は全揚程9m時、※2は全揚程18m時です。

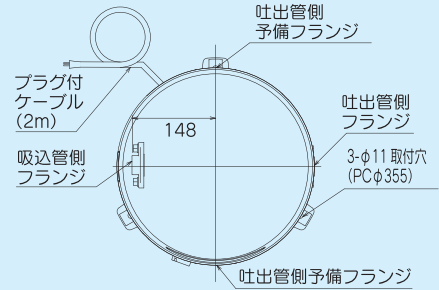
水道加圧装置	WP形(自動式)	形名	電源	出力 (W)	消費電力 (W)	押上高さ (m)	標準揚水量 (L/min)	作動圧力 (kPa) ON/OFF	製品質量 (kg)	希望小売価格 (税抜価格)
水道加圧装置	WP形(自動式)	WP-S156T-1	単相 100V	150	360	16	18	180/230	15.0	122,210円 (111,100円)
		WP-S206T-1	単相 100V	200	480	16	21.5	180/280	22.0	147,620円 (134,200円)
		WP-S306T-1	単相 100V	300	610	18	27	200/280	23.0	175,450円 (159,500円)

浅井戸用自動式ポンプ (WP形)

- 特長**
- ・ポンプヘッド通水部の樹脂化
 - ・全閉モータ採用
 - ・吸込口、吐出口のSUS 鋳物化



■外形寸法図 80W~150W

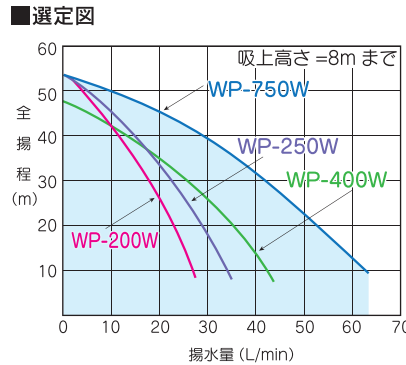


50Hz

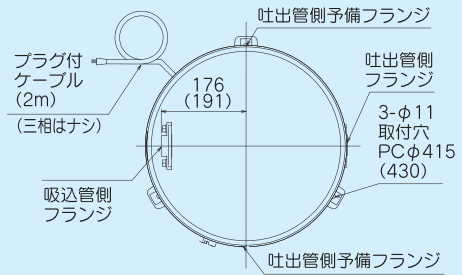
電源	形名	希望小売価格 (税抜価格)	出力 (W)	吸上高さ (m)	押上高さ (m)	揚水量 (L/min)
単相 100V	WP-85T-1	101,640円 (92,400円)	80	8	4	13
	WP-105T-1	116,160円 (105,600円)	100	8	6	16
	WP-155T-1	122,210円 (111,100円)	150	8	8	21
	WP-1105T-1 (寒冷地用)	124,630円 (113,300円)	100	8	6	16
	WP-1155T-1 (寒冷地用)	130,680円 (118,800円)	150	8	8	21

60Hz

電源	形名	希望小売価格 (税抜価格)	出力 (W)	吸上高さ (m)	押上高さ (m)	揚水量 (L/min)
単相 100V	WP-86T-1	101,640円 (92,400円)	80	8	4	13
	WP-106T-1	116,160円 (105,600円)	100	8	6	16
	WP-156T-1	122,210円 (111,100円)	150	8	8	21



■外形寸法図 200W~750W

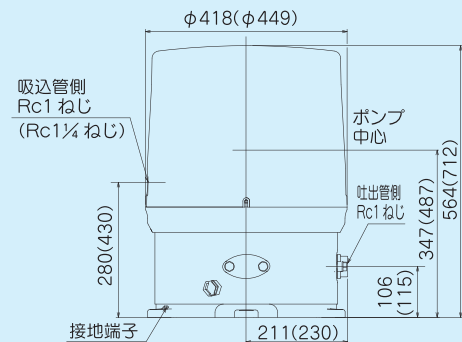


50Hz

電源	形名	希望小売価格 (税抜価格)	出力 (W)	吸上高さ (m)	押上高さ (m)	揚水量 (L/min)
単相 100V	WP-205T-1	146,410円 (133,100円)	200	8	12	25
	WP-255T-1	169,400円 (154,000円)	250	8	12	31
	WP-405T-1	222,640円 (202,400円)	400	8	16	38
三相 200V	WP-3205T-1	146,410円 (133,100円)	200	8	12	25
	WP-3405T-1	220,220円 (200,200円)	400	8	16	38
	WP-3755T-2	237,160円 (215,600円)	750	8	16	64

60Hz

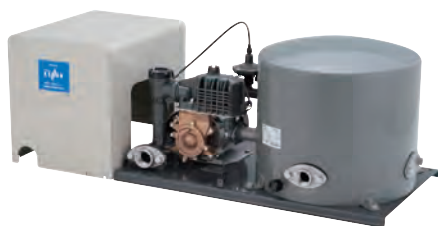
電源	形名	希望小売価格 (税抜価格)	出力 (W)	吸上高さ (m)	押上高さ (m)	揚水量 (L/min)
単相 100V	WP-206T-1	146,410円 (133,100円)	200	8	12	25
	WP-256T-1	169,400円 (154,000円)	250	8	12	31
	WP-406T-1	222,640円 (202,400円)	400	8	16	38
三相 200V	WP-3206T-1	146,410円 (133,100円)	200	8	12	25
	WP-3406T-1	220,220円 (200,200円)	400	8	16	38
	WP-3756T-2	237,160円 (215,600円)	750	8	16	64



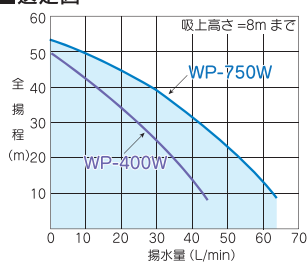
()内は 400W・750W品
注) 三相製品には電源ケーブルを接続していません。

浅井戸用自動式ポンプ (WP形)

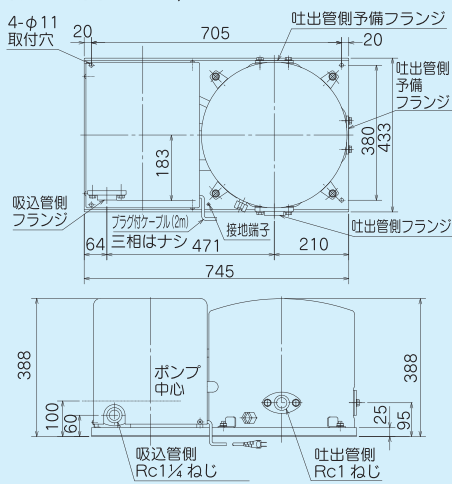
特長 ・ポンプヘッド通水部の樹脂化 ・全閉モータ採用 ・吸入口、吐出口のSUS 鋳物化



■選定図



■外形寸法図 400W,750W



50Hz

電源	形名	希望小売価格 (税抜価格)	出力 (W)	吸上高さ (m)	押し高さ (m)	揚水量 (L/min)
単相 100V	WP-405LT-1	223,850円 (203,500円)	400	8	16	38
	WP-3405LT-1	223,850円 (203,500円)	400	8	16	38
三相 200V	WP-3755LT-2	246,840円 (224,400円)	750	8	16	64

60Hz

電源	形名	希望小売価格 (税抜価格)	出力 (W)	吸上高さ (m)	押し高さ (m)	揚水量 (L/min)
単相 100V	WP-406LT-1	223,850円 (203,500円)	400	8	16	38
	WP-3406LT-1	223,850円 (203,500円)	400	8	16	38
三相 200V	WP-3756LT-2	246,840円 (224,400円)	750	8	16	64

WP形用標準付属品



ストレーナ



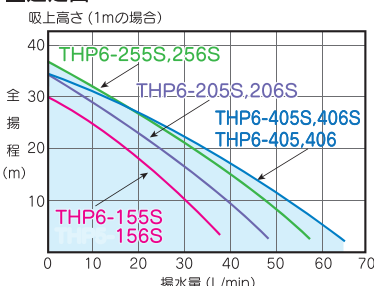
調整スプリング

浅井戸・水道加圧装置用定圧給水式ポンプ (THP6形)

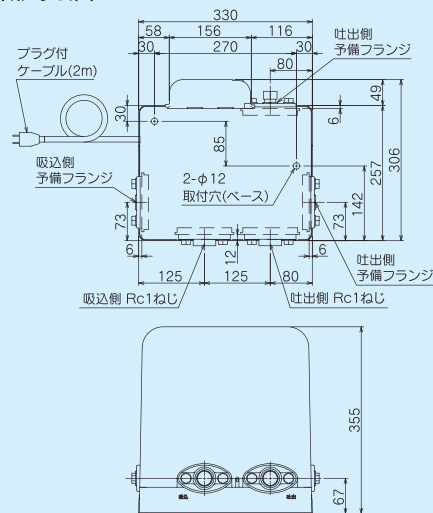
特長 ・ポンプ各部を樹脂化し軽量と耐蝕性改善 ・定水量・定水圧運転で用途さまざま
・小スペースでもラクラク、軽量コンパクトサイズ ・全閉モータ採用
・配管施工性向上(吐出口追加)



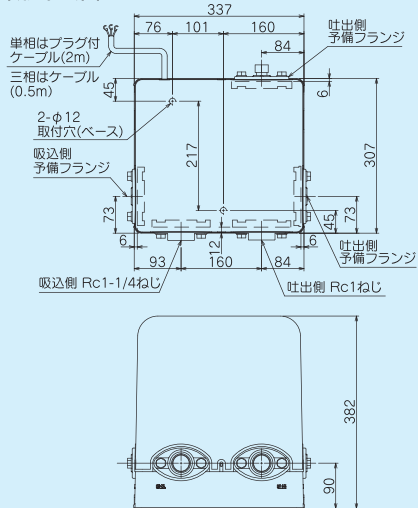
■選定図



■外形寸法図 150W~250W



■外形寸法図 400W



注1) 小型携帯発電機を電源として使用される場合は、電圧降下などに注意ください。誤動作などの現象が発生した場合は、ご購入先、もしくはポンプ技術相談窓口にお問い合わせください。

50Hz

電源	形名	希望小売価格 (税抜価格)	用途	出力 (W)	吸上高さ (m)	押し高さ (m)	揚水量 (L/min)
単相 100V	THP6-155S	102,850円 (93,500円)	浅井戸用 水道加圧装置	150	8	9	20
	THP6-205S	125,840円 (114,400円)	浅井戸用 水道加圧装置	200	8	12	22
	THP6-255S	133,100円 (121,000円)	浅井戸用 水道加圧装置	250	8	12	27
	THP6-405S	193,600円 (176,000円)	浅井戸用 水道加圧装置	400	8	16	33
三相 200V	THP6-405	193,600円 (176,000円)	浅井戸用 水道加圧装置	400	8	16	33

60Hz

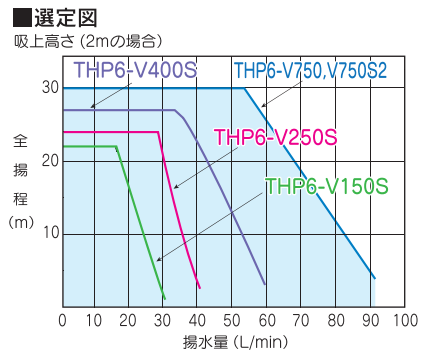
電源	形名	希望小売価格 (税抜価格)	用途	出力 (W)	吸上高さ (m)	押し高さ (m)	揚水量 (L/min)
単相 100V	THP6-156S	102,850円 (93,500円)	浅井戸用 水道加圧装置	150	8	9	20
	THP6-206S	125,840円 (114,400円)	浅井戸用 水道加圧装置	200	8	12	22
	THP6-256S	133,100円 (121,000円)	浅井戸用 水道加圧装置	250	8	12	27
	THP6-406S	193,600円 (176,000円)	浅井戸用 水道加圧装置	400	8	16	33
三相 200V	THP6-406	193,600円 (176,000円)	浅井戸用 水道加圧装置	400	8	16	33

浅井戸・水道加圧装置用インバータポンプ (THP6-V形) 50Hz 60Hz 共通

- 特長**
- ・インバータ制御で省エネ、低騒音
 - ・DC ブラシレスモールドモータの採用
 - ・吐出側流量スイッチの取付で動作の安定化を実現
 - ・吸込口、吐出口共2箇所設置、施工性の向上を実現
 - ・配管施工性向上 (吐出口追加)

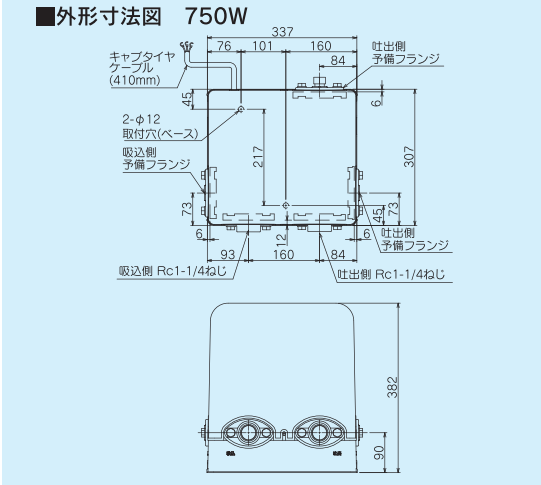
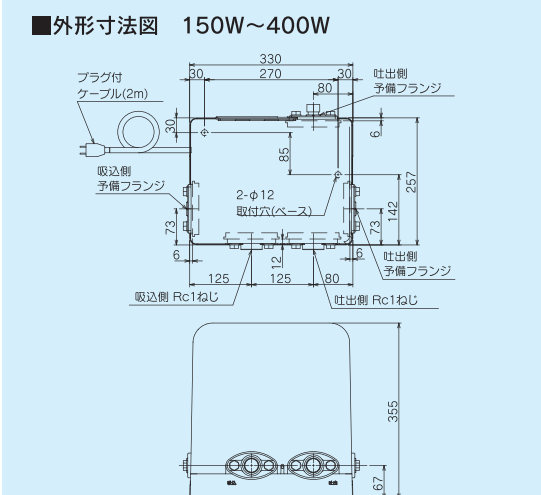


(注1) 小型携帯発電機を電源として使用される場合は、電圧降下などに注意ください。誤動作などの現象が発生した場合は、ご購入先、もしくはポンプ技術相談窓口にお問い合わせください。



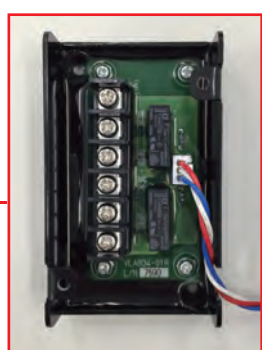
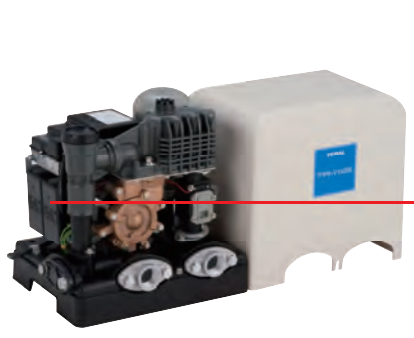
電源	形名	希望小売価格 (税抜価格)	出力 (W)	吸上高さ (m)	押し高さ (m)	揚水量 (L/min)
単相 100V	THP6-V150S	122,210円 (111,100円)	150	8 (2)	12 (17)	19 H=20m時
	THP6-V250S	151,250円 (137,500円)	250	8 (2)	14 (19)	30 H=22m時
	THP6-V400S	225,060円 (204,600円)	400	8 (2)	17 (22)	38 H=25m時
三相 200V	THP6-V750	243,210円 (221,100円)	750	8 (2)	20 (25)	58 H=28m時
単相 200V	THP6-V750S2	257,730円 (234,300円)	750	8 (2)	20 (25)	58 H=28m時

(注2) ()内は、圧力設定を高圧にした時の数値です。



信号出力端子台付 (THP6-VE形) 50Hz 60Hz 共通

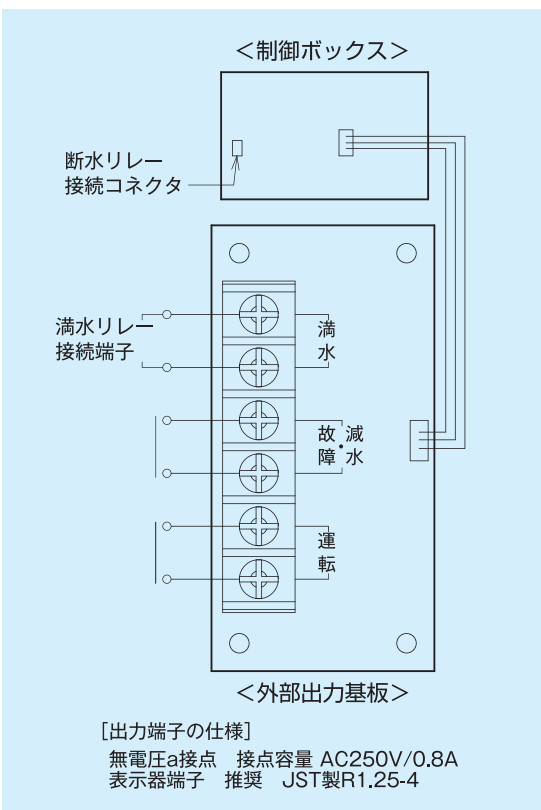
・THP6-V形に信号出力端子台を設けたポンプ (受注生産)



外部出力基板

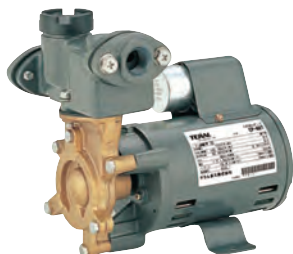
電源	形名	希望小売価格 (税抜価格)	出力 (W)	吸上高さ (m)	押し高さ (m)	揚水量 (L/min)
単相 100V	THP6-V150SE	143,990円 (130,900円)	150	8 (2)	12 (17)	19 H=20m時
	THP6-V250SE	171,820円 (156,200円)	250	8 (2)	14 (19)	30 H=22m時
	THP6-V400SE	244,420円 (222,200円)	400	8 (2)	17 (22)	38 H=25m時
三相 200V	THP6-V750E	261,360円 (237,600円)	750	8 (2)	20 (25)	58 H=28m時
単相 200V	THP6-V750S2E	285,560円 (259,600円)	750	8 (2)	20 (25)	58 H=28m時

(注2) ()内は、圧力設定を高圧にした時の数値です。



浅井戸用非自動式ポンプ (CP形)

- 特長**
- 高い押し揚程
 - 電動機焼損防止装置つきモータ採用
 - 最大 8m まで吸い上げ可能 (100W 以上)
 - ポンプ保護安全弁付 (出力 250W 以上)
 - 全閉モータ採用 (60W は除く)
 - 配管施工性向上 (吐出口追加)

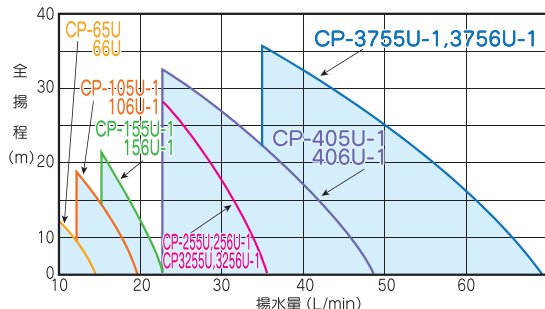


CP-65U/66U



CP-155U-1/156U-1 (出力100W以上はカバー付です)

選定図 吸上高さ(1mの場合)



50Hz

電源	形名	希望小売価格 (税抜価格)	出力 (W)	吸上高さ (m)	押し高さ (m)	揚水量 (L/min)
単相 100V	CP-65U	72,600円 (66,000円)	65	6	6	10
	CP-105U-1	85,910円 (78,100円)	100	8	10	18
	CP-155U-1	91,960円 (83,600円)	150	8	13	21
	CP-255U-1	110,110円 (100,100円)	250	8	21	31
	CP-405U-1	159,720円 (145,200円)	400	8	24	42
三相 200V	CP-3255U-1	110,110円 (100,100円)	250	8	21	31
	CP-3755U-1	170,610円 (155,100円)	750	8	27	64

60Hz

電源	形名	希望小売価格 (税抜価格)	出力 (W)	吸上高さ (m)	押し高さ (m)	揚水量 (L/min)
単相 100V	CP-66U	72,600円 (66,000円)	65	6	6	10
	CP-106U-1	85,910円 (78,100円)	100	8	10	18
	CP-156U-1	91,960円 (83,600円)	150	8	13	21
	CP-256U-1	110,110円 (100,100円)	250	8	21	31
	CP-406U-1	159,720円 (145,200円)	400	8	24	42
三相 200V	CP-3256U-1	110,110円 (100,100円)	250	8	21	31
	CP-3756U-1	170,610円 (155,100円)	750	8	27	64

別売品 砂こし器

- SF-20S SF-20F-1
- SF-25S SF-25F-1
- SF-30S SF-30F-1

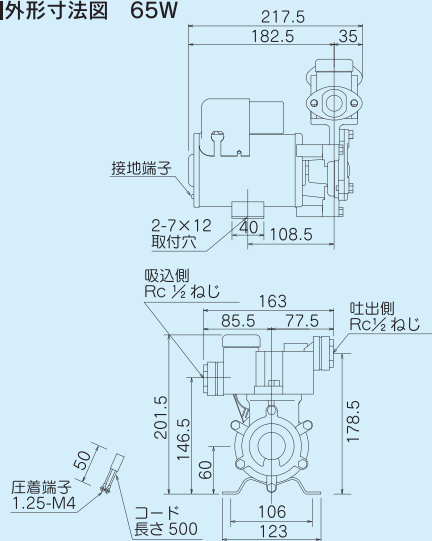


砂の多い井戸に **メンテナンスのタイミングが一目でわかるスケルトンタイプと従来品使用の2種をご用意。**

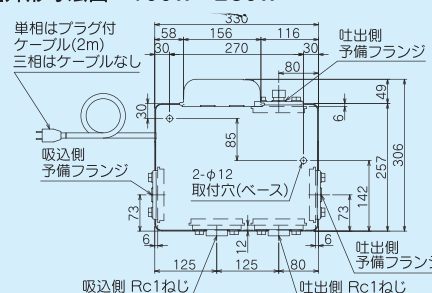
- 砂抜が簡単です。 ●たて、よこの取付が自由です。
- ステンレス製フィルター付(60メッシュ)ですから寿命が長く且つ清掃が簡単です。

	形名	希望小売価格 (税抜価格)	配管径 (mm)	使用最大流量 (L/min)	製品質量 (kg)
メンテナンスタイプ	SF-20S	16,390円 (14,900円)	20	30	3
	SF-25S	16,390円 (14,900円)	25	40	3
	SF-30S	20,020円 (18,200円)	30	65	4
従来品	SF-20F-1	11,660円 (10,600円)	20	30	3
	SF-25F-1	11,660円 (10,600円)	25	40	3
	SF-30F-1	12,760円 (11,600円)	30	65	4

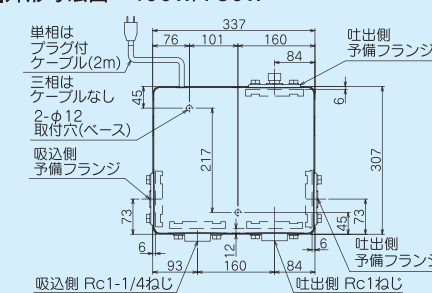
外形寸法図 65W



外形寸法図 100W~250W



外形寸法図 400W/750W



推奨品

砂取り器 (推奨品) ディスクフィルター
株式会社サンホープ製 TEL 03-3710-5675



(注1) 使用圧力は 300kPa 以内でご使用ください。300kPa を超えると水漏れ等の故障の原因となります。

※使用目的・用途に応じてメッシュ(80又は120)を選べます。
(注1) ポンプの2次側に使用してください。

浅深用自動式ポンプ (KP形), 深井戸用インバータポンプ (JP-V形) 用ジェット

- KP形・JP-V形に使用するジェットは、本体とは別売りになっておりますので、ご購入の際は、吸上高さに応じたジェットを同時にご注文ください。
- 浅井戸にご使用の場合もジェットは必ず取り付けてください。
- 専用ジェットは降水レバーなし品です。

浅深兼用ポンプ

標準ジェット (浅深兼用)

KP-J形

浅深 (標準) ジェット配管例

6mまで
6m
12m

(浅井戸時) (深井戸時)

ジェット形名	適用ポンプ形名	吸上高さ (m)	深井戸の場合の必要井戸径	ジェット希望小売価格 (税抜価格)	本体希望小売価格 (税抜価格)	組み合わせ合計希望小売価格 (税抜価格)
112EX	KP-155T 156T		80mm以上	19,360円 (17,600円)	114,950円 (104,500円)	134,310円 (122,100円)
212EX	KP-255T 256T JP-V250S					
412EX	KP-405LT 406LT	浅井戸時 6mまで	100mm以上	22,000円 (20,000円)	206,910円 (188,100円)	228,910円 (208,100円)
	KP-3405LT-1 3406LT-1	深井戸時 6~12m				
712EX	JP-V400S V400					
	KP-3755LT-1 3756LT-1 JP-V750-1					

(注1) JP-V形は深井戸専用です。浅井戸配管ではご使用できません。
 (注2) 出荷時の標準ジェットは浅井戸用となっております。
 深井戸用でご使用の場合は、P20の標準ジェット組替え要領により組み替えてご使用ください。

専用ジェット (深井戸用)

KP-J形

深井戸 (専用) ジェット配管例

12m
35m

224DX	KP-255T 256T	深井戸 12~24m	100mm以上	25,300円 (23,000円)	142,780円 (129,800円)	168,080円 (152,800円)
	JP-V250S					
724DX	KP-405LT 406LT	深井戸 12~18m	100mm以上	25,300円 (23,000円)	225,060円 (204,600円)	250,360円 (227,600円)
	KP-3405LT-1 3406LT-1	深井戸 12~24m				
	JP-V400S V400	深井戸 12~18m				
	JP-V750-1	深井戸 12~24m				
735DX	KP-405LT 406LT	深井戸 18~30m	100mm以上	25,300円 (23,000円)	206,910円 (188,100円)	232,210円 (211,100円)
	KP-3405LT-1 3406LT-1	深井戸 24~35m				
	JP-V400S V400	深井戸 18~30m				
	JP-V750-1	深井戸 24~35m				

(注4) 専用ジェットのDX形は降水機能なし品です。

シングルジェット (深井戸用)

KP-SJ形

シングルジェット配管例

6m
24m

吸込管
KP-SJ112EX, 20mm
KP-SJ218EX, 30mm
KP-SJ424EX, 30mm

ジェット部
タイフューズ
水封部
回り止め
フットバルブ
井戸ケーシング
ストレーナー
井戸ケーシングのストレーナー

112EX	KP-155T 156T	深井戸 6~12m	40mm	69,080円 (62,800円)	114,950円 (104,500円)	184,030円 (167,300円)
218EX	KP-255T 256T	深井戸 6~18m	50mm			
	JP-V250S				141,570円 (128,700円)	230,780円 (209,800円)
424EX	KP-405LT 406LT	深井戸 6~24m	50mm	89,210円 (81,100円)	206,910円 (188,100円)	296,120円 (269,200円)
	KP-3405LT-1 3406LT-1					
	JP-V400S V400					

(注5) シングルジェットは40mm、50mmの井戸径に限り選定いただくものです。

KP-SJ112EXは市販の水道用硬質塩化ビニル管25mm, KP-SJ218EX・424EXの場合は市販の水道用硬質塩化ビニル管30mmを50cm程度の長さに切断して吸込管(B)としてアダプター貫通部に使用してください。

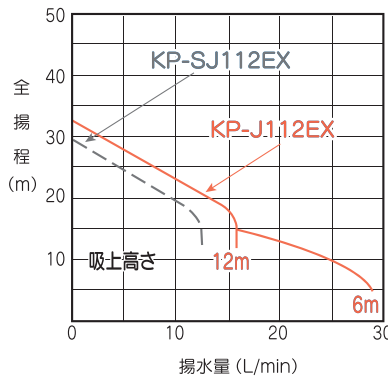
※水封部は井戸ケーシングのストレーナ部上面より50cm以上離してください。

浅深用自動式ポンプ (KP形)

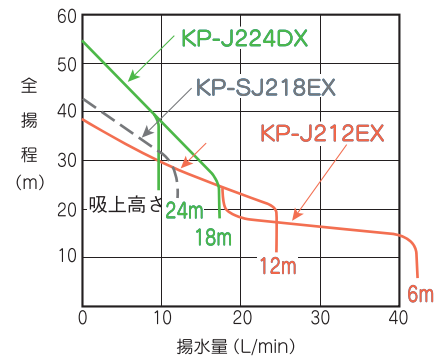
- 特長**
- 標準ジェットを組替えることで浅井戸用にも深井戸用にも使用可能。
 - 押込揚程 2mまで使用可能。(ポンプ据付位置が水面より低い場合)
 - ポンプ部に凍結防止用温度センサーとヒーターを採用。
 - 全閉モータ採用



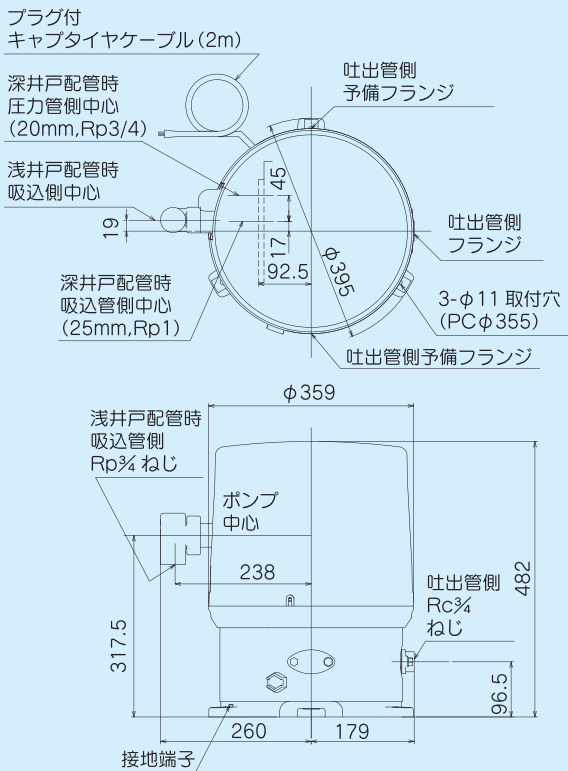
■選定図 KP-155T/156T



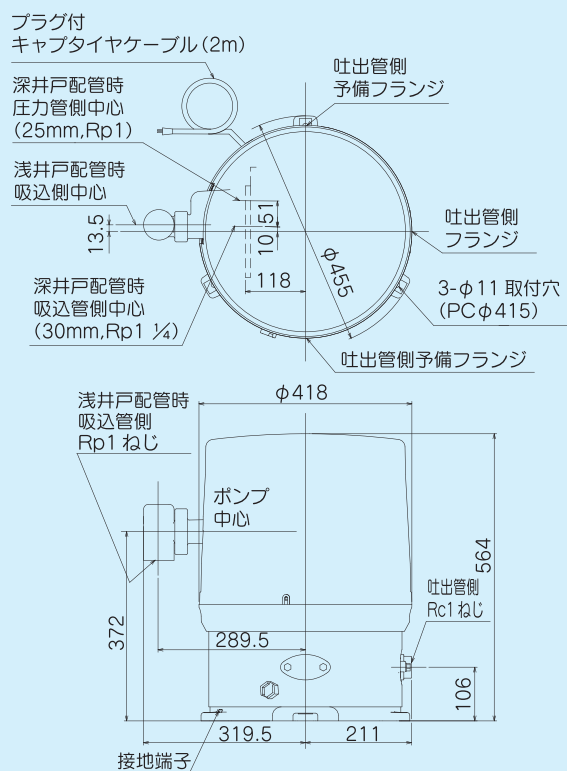
■選定図 KP-255T/256T



■外形寸法図 150W



■外形寸法図 250W



50Hz

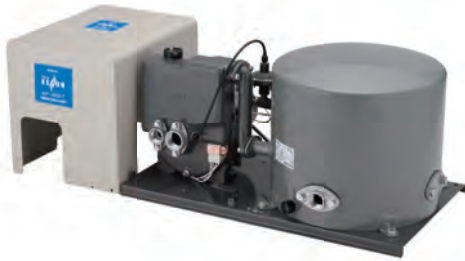
電源	形名	本体 希望小売価格 (税抜価格)	標準 ジェット形名	専用 ジェット形名	シングル ジェット形名	出力 (W)	吸上高さ (m)	押上高さ (m)
単相 100V	KP-155T	114,950円 (104,500円)	KP-J112EX	—	KP-SJ112EX	150	6	6
			—	—	—		12	
	KP-255T	142,780円 (129,800円)	KP-J212EX	—	KP-SJ218EX	250	6	10
			—	KP-J224DX	—		12	
						18		
							24	

60Hz

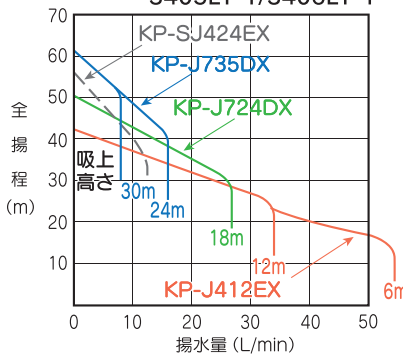
電源	形名	本体 希望小売価格 (税抜価格)	標準 ジェット形名	専用 ジェット形名	シングル ジェット形名	出力 (W)	吸上高さ (m)	押上高さ (m)
単相 100V	KP-156T	114,950円 (104,500円)	KP-J112EX	—	KP-SJ112EX	150	6	6
			—	—	—		12	
	KP-256T	142,780円 (129,800円)	KP-J212EX	—	KP-SJ218EX	250	6	10
			—	KP-J224DX	—		12	
						18		
							24	

浅深用自動式ポンプ (KP形)

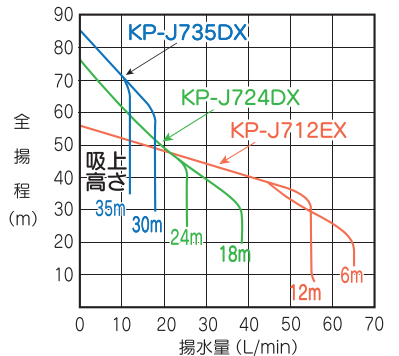
浅深兼用ポンプ



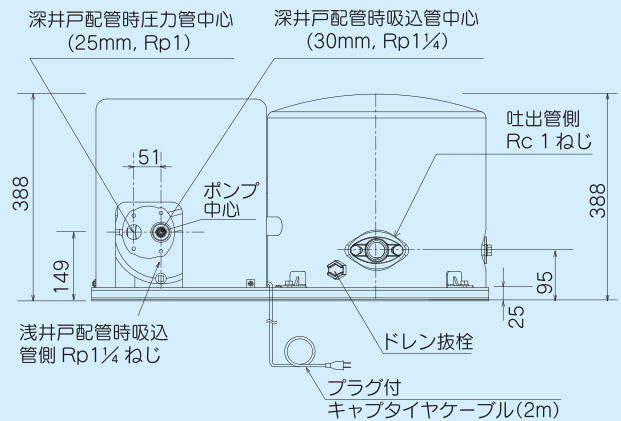
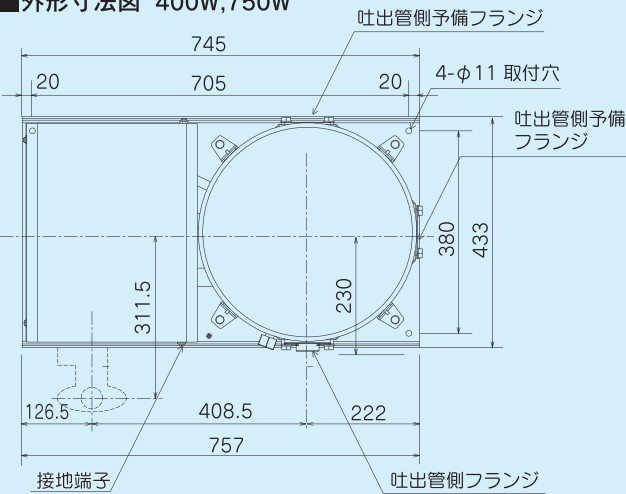
■選定図 KP-405LT/406LT
3405LT-1/3406LT-1



■選定図 KP-3755LT-1/3756LT-1



■外形寸法図 400W,750W



(注 1) 三相製品には電源ケーブルを接続していません。

50Hz

電源	形名	本体 希望小売価格 (税抜価格)	標準 ジェット形名	専用 ジェット形名	シングル ジェット形名	出力 (W)	吸上高さ (m)	押し高さ (m)
単相 100V	KP-405LT	206,910円 (188,100円)	KP-J412EX	—	KP-SJ424EX	400	6	11
				KP-J724DX			12	
			—	KP-J735DX	18			
				—	24		30	
三相 200V	KP-3405LT-1	206,910円 (188,100円)	KP-J412EX	—	KP-SJ424EX	400	6	11
				KP-J724DX			12	
			—	KP-J735DX	18		24	
	KP-3755LT-1	225,060円 (204,600円)		KP-J712EX	—	—	750	6
			KP-J724DX		12			
			—	KP-J735DX	18			24

60Hz

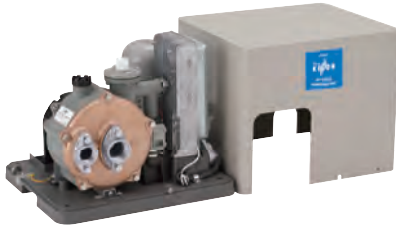
電源	形名	本体 希望小売価格 (税抜価格)	標準 ジェット形名	専用 ジェット形名	シングル ジェット形名	出力 (W)	吸上高さ (m)	押し高さ (m)
単相 100V	KP-406LT	206,910円 (188,100円)	KP-J412EX	—	KP-SJ424EX	400	6	11
				KP-J724DX			12	
			—	KP-J735DX	18			
				—	24		30	
三相 200V	KP-3406LT-1	206,910円 (188,100円)	KP-J412EX	—	KP-SJ424EX	400	6	11
				KP-J724DX			12	
			—	KP-J735DX	18		24	
	KP-3756LT-1	225,060円 (204,600円)		KP-J712EX	—	—	750	6
			KP-J724DX		12			
			—	KP-J735DX	18			24

深井戸用インバータポンプ (JP-V形)

50Hz 60Hz 共通

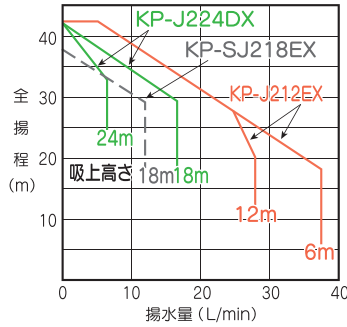
特長

- ・軽量化による設置作業性の向上
ポンプ各部の樹脂化により約52~55% (当社従来比)の軽量化を実現しました。
- ・シリーズ機種充実
三相200V電源用の機種に、新たに400W、750Wの製品ラインナップを加え機種拡充しました。
- ・インバータ化による省エネ実現
インバータ駆動方式を採用、単相100V400Wで10~15% (当社従来機種比)の省エネを実現しました。

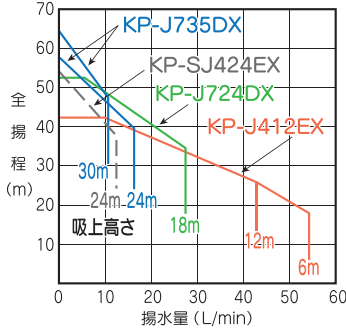


(注1) 小型携帯発電機を電源として使用される場合は、電圧降下などにご注意ください。誤動作などの現象が発生した場合は、ご購入先、もしくはポンプ技術相談窓口にお問い合わせください。

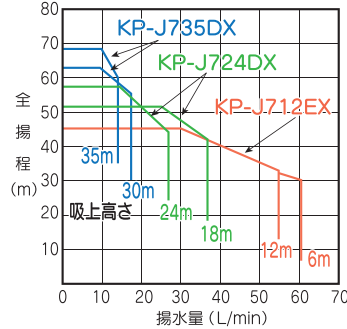
■選定図 250W



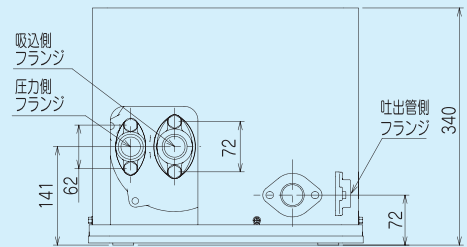
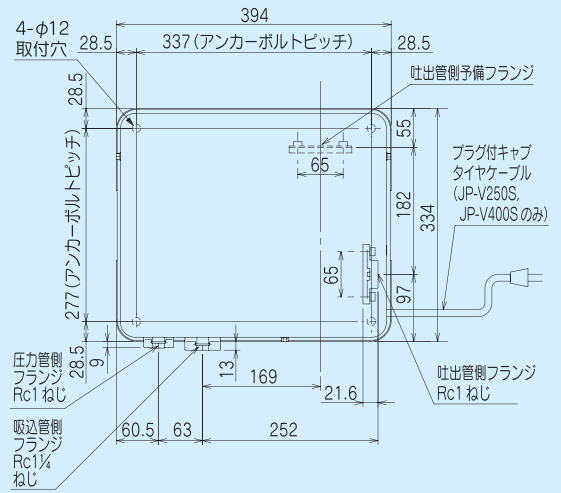
■選定図 400W



■選定図 750W



■外形寸法図



※1 揚水量は吸上高さ (m) + 押し上高さ (m) 時

電源	形名	本体希望小売価格 (税抜価格)	標準ジェット形名	専用ジェット形名	シングルジェット形名	出力 (W)	吸上高さ (m)	押し上高さ (m)
単相 100V	JP-V250S	141,570円 (128,700円)	KP-J212EX	KP-J224DX	KP-SJ218EX	250	12	12
			—				18	
	JP-V400S	197,230円 (179,300円)	KP-J412EX	KP-J724DX	KP-SJ424EX	400	12	16
			—				18	
—	—	—	KP-J735DX	—	—	24		
—	—	—	—	—	—	30		
三相 200V	JP-V400	197,230円 (179,300円)	KP-J412EX	KP-J724DX	KP-SJ424EX	400	12	16
			—				18	
	—	—	—	KP-J735DX	—	—	24	
	—	—	—	—	—	—	30	
JP-V750-1	229,900円 (209,000円)	KP-J712EX	KP-J724DX	—	750	12	16	
		—				18		
		—	—			—		24
—	—	—	KP-J735DX	—	—	30		
—	—	—	—	—	—	35		

標準ジェット組替え要領



(注1) 標準ジェットを深井戸用でご使用の場合は、深井戸用に組替えてご使用下さい。

深井戸用多段タービン水中ポンプ

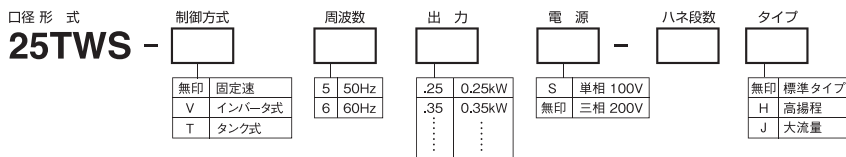
■井戸水位と減圧弁の関係（地上ユニットをお使いの場合）

	電源	周波数 (Hz)	形名	減圧弁が必要な 自然水位	最大 使用圧力 (kPa)	使用可能な 運転水位	ポンプ 水没深さ (m)	従来形名	
インバータ	単相 100V	50/60	25TWS-V0.35S-6	減圧弁不要	400	26m以内	0.5~70	HP-V350B	
			25TWS-V0.45S-9	減圧弁不要	400	47m以内		HP-VP450	
			25TWS-V0.45S-5	減圧弁不要	400	23m以内		HP-VJ450	
			25TWS-V0.6S-7	減圧弁不要	400	39m以内		HP-VJ600	
	三相 200V	50/60	25TWS-V0.6-7	減圧弁不要	400	39m以内		HP-V3600A	
			25TWS-V0.9-10	減圧弁不要	400	59m以内		HP-V3900A	
			25TWS-V1.3-13	減圧弁不要	400	88m以内		HP-VP31300	
			25TWS-V1.3-9	減圧弁不要	400	53m以内		HP-VJ31300	
定圧給水	単相 100V	50	25TWS-5.25S-8	減圧弁不要	360	22m以内	0.5~70	HP-255F	
			25TWS-5.35S-8	9mより浅い場合	360	23m以内		HP-355F	
			25TWS-5.37S-7H ^{※1}	6mより浅い場合	300	17m以内		HP-L375	
			25TWS-5.37S-9	12mより浅い場合	360	25m以内		HP-M375	
			25TWS-5.37S-7J ^{※1}	6mより浅い場合	300	15m以内		HP-J375	
			25TWS-5.37S-11	22mより浅い場合	360	34m以内		HP-P375	
			25TWS-5.45S-9H	11mより浅い場合	360	25m以内		HP-L455	
			25TWS-5.45S-11	25mより浅い場合	360	38m以内		HP-M455	
			25TWS-5.45S-9J	11mより浅い場合	360	25m以内		HP-J455	
			25TWS-5.6S-15	46mより浅い場合	360	59m以内		HP-P605	
			25TWS-5.6S-11	27mより浅い場合	360	40m以内		HP-J605	
			三相 200V	25TWS-5.6-11	27mより浅い場合	360		39m以内	HP-J3605
	単相 100V	60	25TWS-6.25S-5	減圧弁不要	360	19m以内		HP-256F	
			25TWS-6.35S-6	14mより浅い場合	360	26m以内		HP-356F	
			25TWS-6.37S-5 ^{※1}	9mより浅い場合	300	20m以内		HP-M376	
			25TWS-6.37S-4 ^{※1}	4mより浅い場合	300	14m以内		HP-J376	
			25TWS-6.37S-7	21mより浅い場合	360	34m以内		HP-JP376	
			25TWS-6.45S-5H	5mより浅い場合	360	19m以内		HP-L456	
			25TWS-6.45S-6	13mより浅い場合	360	26m以内		HP-M456	
			25TWS-6.45S-5J	5mより浅い場合	360	18m以内		HP-J456	
			25TWS-6.6S-9	35mより浅い場合	360	48m以内		HP-P606	
			25TWS-6.6S-7	22mより浅い場合	360	35m以内		HP-J606	
			三相 200V	25TWS-6.6-7	22mより浅い場合	360		35m以内	HP-J3606

(注1) 浅い井戸でご使用の場合は地上圧力が高くなるため、そのままお使いいただくと地上ユニットの故障の原因になります。上表にもとづいて、地上ユニットの吸込側に当社指定の減圧弁を必ず取り付けください。

(注2) ※1の型式で、減圧弁を使用される場合は、別売品 GD-94M-300(設定圧力 300kPa) をご使用ください。
※1以外の型式で、減圧弁を使用される場合は別売品 GD-94M-360(設定圧力 360kPa) をご使用ください。

形名の見方

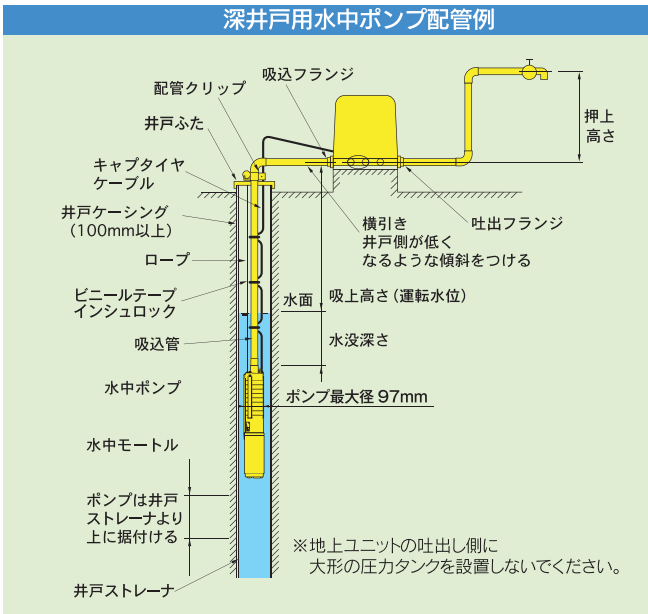


別売部品

形名	希望小売価格 (税抜価格)	仕様	形名 コード
減圧弁 GD-94M-300	16,390円 (14,900円)	300kPa	OA3894
減圧弁 GD-94M-360		360kPa	OA3895
水中ケーブル (※2)	8,910円 (8,100円)	2.0mm ² ×10m	OA3870
	17,930円 (16,300円)	2.0mm ² ×20m	OA3871
	26,730円 (24,300円)	2.0mm ² ×30m	OA3872
	11,330円 (10,300円)	3.5mm ² ×10m	OA3873
	22,660円 (20,600円)	3.5mm ² ×20m	OA3874

(注1) ※2は工場オプション(工場で組付けて出荷します)

深井戸用水中ポンプ配管例



標準付属品



深井戸用インバータ式水中ポンプ (TWS-V形)

50Hz 60Hz 共通

特長

吐出圧力を任意に設定可能

吐出圧力調整範囲0.16MPa～0.4MPaと、幅広く調整できます。従って、夏期濁水、2世帯住宅による水量不足もモータポンプ部の機種変更無しで、地上ユニットのボリューム一つで解消できます。
(工場設定値は、出力0.35kWは0.16MPa、その他出力は、0.2MPaです。)

インバータ制御で省電力

大量に水が必要な時には、出力アップ、少ない水量の場合は、出力を自動的に抑えます。

充実したラインナップ

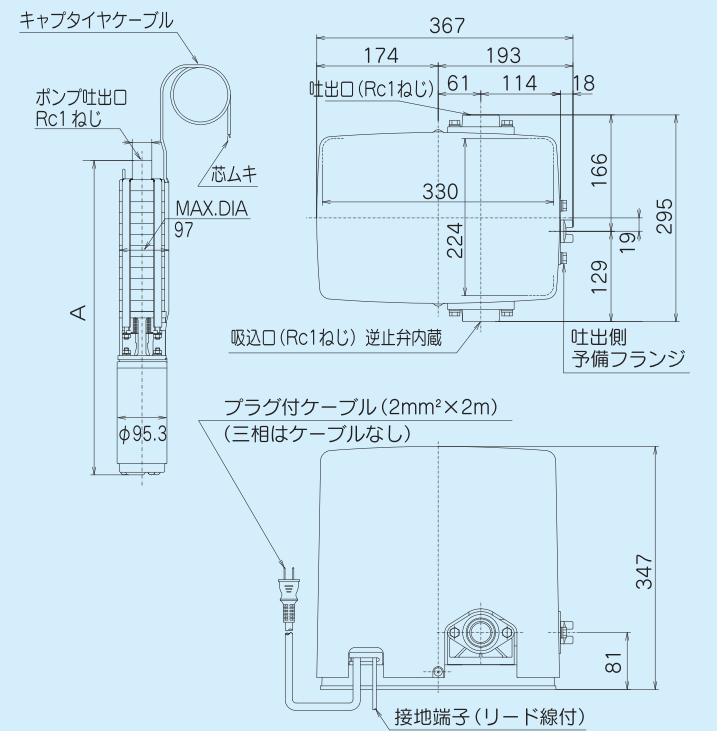
単相 100V 0.35kW～0.6kW、三相 200V 0.6kW、0.9kW、1.3kWをラインナップしています。

浅い井戸に据付けの場合も減圧弁は不要です。



(注1) 小型携帯発電機を電源として使用される場合は、電圧降下などに注意ください。誤動作などの現象が発生した場合は、ご購入先、もしくはポンプ技術相談窓口にお問い合わせください。

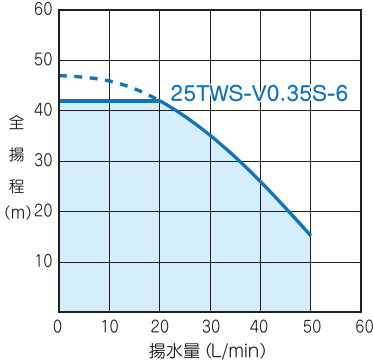
外形寸法図



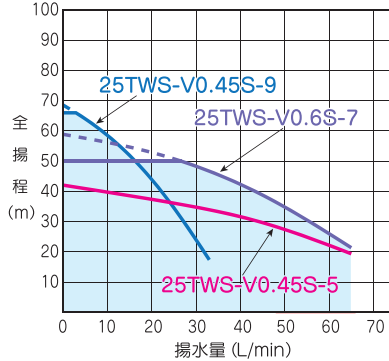
※A寸法は機種により異なります。下記表A欄をご参照ください。

選定図

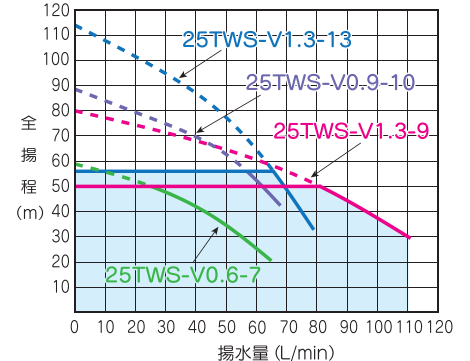
0.35kW



0.45～0.6kW



0.6～1.3kW (200V)



電源	セット形名	希望小売価格 (税抜価格)	口径 (mm)	ハネ段数	出力 (kW)	定格電流 (A)	吸上高さ (m)	押し高さ (m)	揚水量 (L/min)	一定運転揚程 (m)	標準付属ケーブル	ロープ長 (m)
単相 100V	25TWS-V0.35S-6	292,270円 (265,700円)	25	6	0.35	2.5	35.9	10	10	16	1.25mm ² ×30m	30
	25TWS-V0.45S-5	354,860円 (322,600円)	25	5	0.45	2.5	22.4	15	20	20	1.25mm ² ×30m	30
	25TWS-V0.45S-9	371,580円 (337,800円)	25	9	0.45	2.5	50	15	4	20	1.25mm ² ×50m	50
	25TWS-V0.6S-7	386,870円 (351,700円)	25	7	0.6	3.1	37.9	15	20	20	1.25mm ² ×40m	40
三相 200V	25TWS-V0.6-7	386,870円 (351,700円)	25	7	0.6	3.1	37.2	15	20	20	1.25mm ² ×40m	40
	25TWS-V0.9-10	449,570円 (408,700円)	25	10	0.9	5.4	62.6	15	24	20	1.25mm ² ×50m	50
	25TWS-V1.3-9	505,230円 (459,300円)	25	9	1.3	7.2	52.1	15	43	20	1.25mm ² ×40m	40
	25TWS-V1.3-13	499,620円 (454,200円)	25	13	1.3	7.2	83.9	15	24	20	1.25mm ² ×50m	50

(注1) 標準付属ケーブル長さ以外のものは対応出来ません。

電源	地上部型式	ポンプ型式	口径 (mm)	出力 (kW)	吐出圧力設定範囲 (kPa)	始動圧力範囲 (kPa)	A (mm)	地上部概算質量 (kg)	ポンプ部概算質量 (kg)
単相 100V	25TWS-V0.35S	25TWS-V0.35S-6	25	0.35	160～400	130～320	556	7.0	15.0
	25TWS-V0.45S	25TWS-V0.45S-5	25	0.45	160～400	130～320	535	7.0	15.0
	25TWS-V0.45S	25TWS-V0.45S-9	25	0.45	160～400	130～320	619	7.0	16.0
	25TWS-V0.6S	25TWS-V0.6S-7	25	0.6	160～400	130～320	596	7.0	17.0
三相 200V	25TWS-V0.6	25TWS-V0.6-7	25	0.6	160～400	130～320	596	7.0	17.0
	25TWS-V0.9	25TWS-V0.9-10	25	0.9	160～400	130～320	715	7.0	22.0
	25TWS-V1.3	25TWS-V1.3-9	25	1.3	160～400	130～320	741	7.0	24.0
	25TWS-V1.3	25TWS-V1.3-13	25	1.3	160～400	130～320	825	7.0	25.0

深井戸用定圧給水式ポンプ (TWS形)

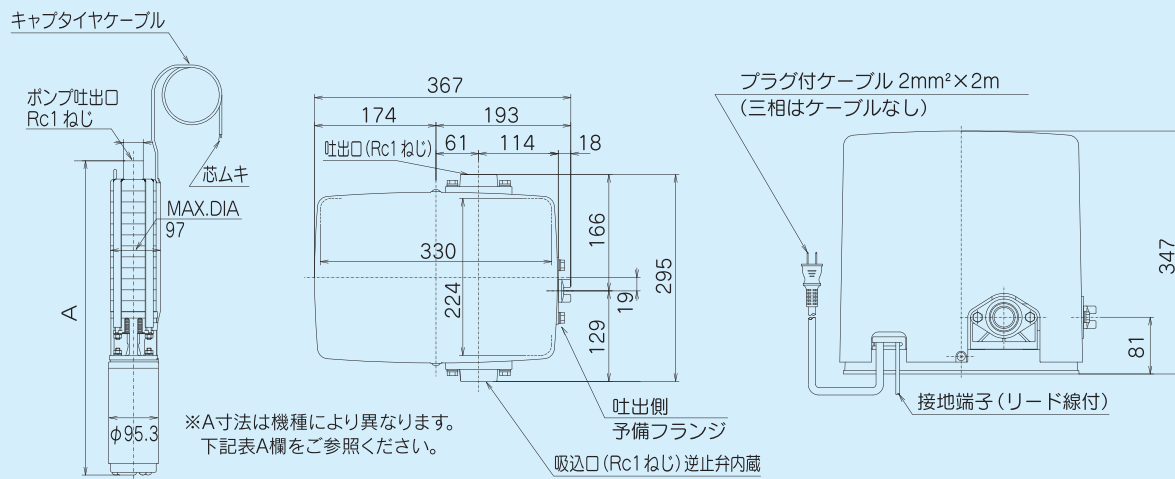
特長

- 最適な出力を選べる豊富なラインナップ
- 流量スイッチと圧カスイッチによる定圧給水方式
- 樹脂コーティングした制御基盤と閉鎖型の制御ボックスにより、万全な防湿・防虫対策
- 過負荷・低電圧・水位異常低下に対する保護機能付
- ヒーターによる凍結防止

(注1) 小型携帯発電機を電源として使用される場合は、電圧低下などに注意ください。誤動作などの現象が発生した場合は、ご購入先、もしくはポンプ技術相談窓口にお問い合わせください。



外形寸法図



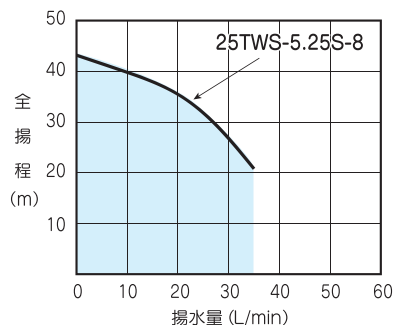
50Hz

電源	セット形名	希望小売価格 (税抜価格)	口径 (mm)	ハネ段数	出力 (kW)	定格電流 (A)	吸上高さ (m)	押し高さ (m)	揚水量 (L/min)	標準付属ケーブル	ロープ長 (m)
単相 100V	25TWS-5.25S-8	251,900円 (229,000円)	25	8	0.25	8.0	33	8	8	2mm ² ×30m	30
	25TWS-5.35S-8	274,230円 (249,300円)	25	8	0.35	8.8	24.3	15	25	3.5mm ² ×30m	30
	25TWS-5.37S-7H	263,010円 (239,100円)	25	7	0.37	8.0	23	15	8	2mm ² ×30m	30
	25TWS-5.37S-9	269,940円 (245,400円)	25	9	0.37	8.0	30.1	15	8	2mm ² ×30m	30
	25TWS-5.37S-7J	289,410円 (263,100円)	25	7	0.37	8.0	19.2	15	25	2mm ² ×30m	30
	25TWS-5.37S-11	292,270円 (265,700円)	25	11	0.37	8.0	33.9	15	8	3.5mm ² ×40m	40
	25TWS-5.45S-9H	321,530円 (292,300円)	25	9	0.45	8.8	31.9	15	8	3.5mm ² ×35m	40
	25TWS-5.45S-11	331,210円 (301,100円)	25	11	0.45	8.8	42.3	15	8	3.5mm ² ×45m	50
	25TWS-5.45S-9J	346,500円 (315,000円)	25	9	0.45	8.8	26.6	15	25	3.5mm ² ×35m	40
	25TWS-5.6S-11	378,510円 (344,100円)	25	11	0.6	10.5	34.6	15	25	3.5mm ² ×45m	50
	25TWS-5.6S-15	418,880円 (380,800円)	25	15	0.6	10.5	57.2	15	8	3.5mm ² ×60m	50
三相 200V	25TWS-5.6-11	371,580円 (337,800円)	25	11	0.6	3.5	44.5	15	15	1.25mm ² ×50m	50

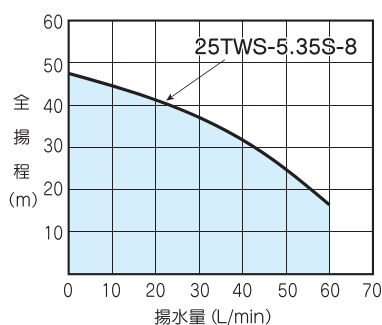
電源	地上部型式	ポンプ型式	口径 (mm)	出力 (kW)	作動圧力 (kPa) ON/OFF	フロースイッチ設定停止流量 (L/min)	圧力タンク封入圧力 (kPa)	A (mm)	地上部機算質量 (kg)	ポンプ部機算質量 (kg)
単相 100V	25TWS-5.25S	25TWS-5.25S-8	25	0.25	160/200	約 2.0	130	598	7.5	16.0
	25TWS-5.35S	25TWS-5.35S-8	25	0.35	160/200	約 2.0	130	598	7.5	18.0
	25TWS-5.37SA	25TWS-5.37S-7H	25	0.37	120/160	約 2.0	100	577	7.5	16.0
	25TWS-5.37S	25TWS-5.37S-9	25	0.37	160/200	約 2.0	130	619	7.5	16.0
	25TWS-5.37SA	25TWS-5.37S-7J	25	0.37	120/160	約 2.0	100	577	7.5	16.0
	25TWS-5.37S	25TWS-5.37S-11	25	0.37	160/200	約 2.0	130	661	7.5	21.0
	25TWS-5.45S	25TWS-5.45S-9H	25	0.45	160/200	約 2.0	130	619	7.5	19.0
	25TWS-5.45S	25TWS-5.45S-11	25	0.45	160/200	約 2.0	130	661	7.5	22.0
	25TWS-5.45S	25TWS-5.45S-9J	25	0.45	160/200	約 2.0	130	619	7.5	19.0
	25TWS-5.6S	25TWS-5.6S-11	25	0.6	160/200	約 2.0	130	680	7.5	23.0
	25TWS-5.6S	25TWS-5.6S-15	25	0.6	160/200	約 2.0	130	764	7.5	26.0
三相 200V	25TWS-5.6	25TWS-5.6-11	25	0.6	160/200	約 2.0	130	680	7.0	18.0

■選定図

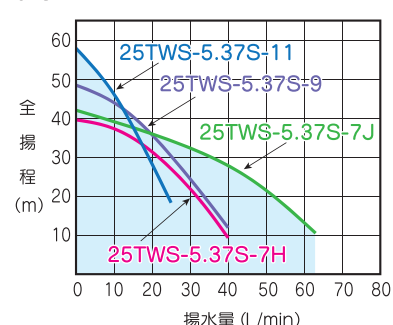
0.25kW



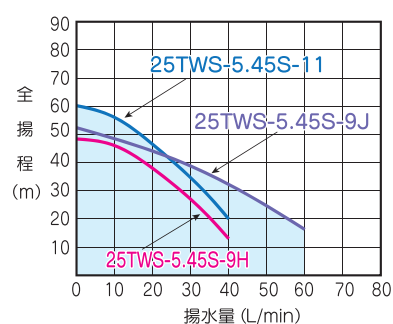
0.35kW



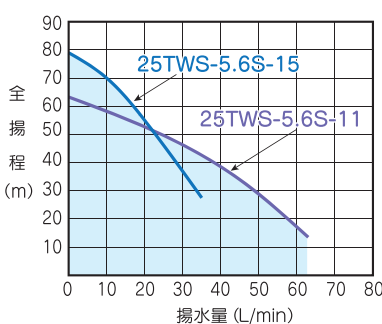
0.37kW



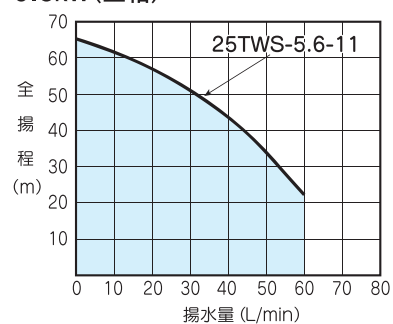
0.45kW



0.6kW



0.6kW(三相)



水中ケーブル許容長さ

ケーブルサイズ	電圧 出力	単相 100V				三相 200V
		0.25kW	0.35kW	0.37kW	0.45kW	0.6kW
1.25mm ²						140mまで
2.0mm ²		30mまで		30mまで		217mまで
3.5mm ²		60mまで	45mまで	55mまで	45mまで	60mまで

※空白枠のケーブルサイズは適用できません。

■深井戸用定圧給水式ポンプ変遷表 2001年(平成13年)以降

タイプ	年 出力(W)	01	02	03	04	05	06	07	08	09	10	11	12	13	14	15	16	17	18	19	20	21	22	23	24	25	現行形名		
		平成13	14	15	16	17	18	19	20	21	22	23	24	25	26	27	28	29	30	令和1	2	3	4	5	6	7			
深井戸用 HPP形(自動式)	200	205B 生産中止 255C																									推奨機種 25TWS-5.25S-8		
	250		255D							255F																		25TWS-5.25S-8	
	300	305B 生産中止 355C							255E																			推奨機種 25TWS-5.35S-8	
	350		355D						355E																			25TWS-5.35S-8	
	370										L375																		25TWS-5.37S-7H
											M375																		25TWS-5.37S-9
											J375																		25TWS-5.37S-7J
											P375																		25TWS-5.37S-11
	400	405B 生産中止 455C																										推奨機種 25TWS-5.45S-11	
	450		455D							M455																		推奨機種 25TWS-5.45S-11	
	550	555B 生産中止 605C																										推奨機種 25TWS-5.6S-11	
	600		605D							J605																		25TWS-5.6S-11	
											P605																		25TWS-5.6S-15
	3φ550	3555B 生産中止 3605C																										推奨機種 25TWS-5.6-11	
	3φ600		3605D							J3605																		25TWS-5.6-11	

※互換性の見方:タイプ毎に同じ色帯で表記した機種では、据付配管の互換性があります。
色帯が異なる場合は、互換性はありません。

深井戸用定圧給水式ポンプ (TWS形)

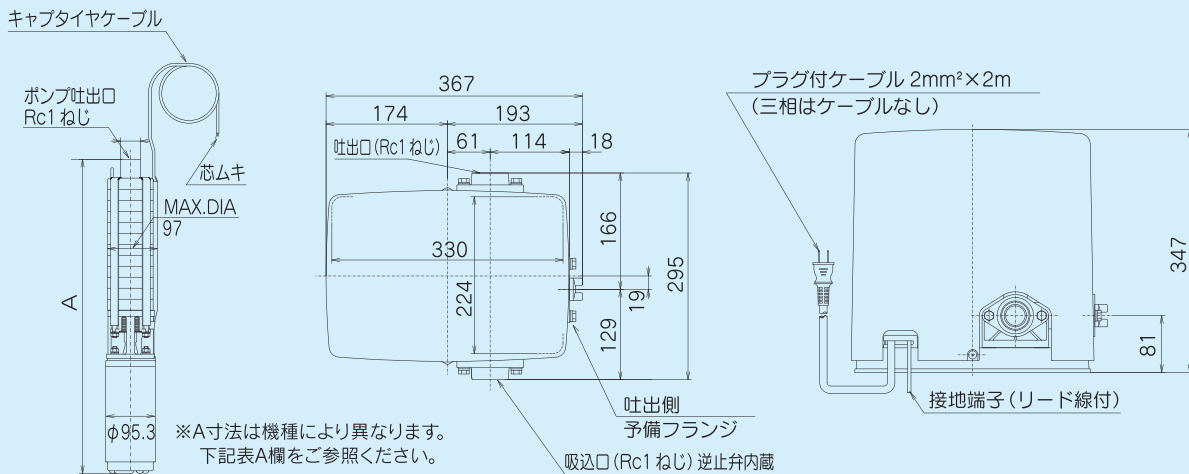
特長

- 最適な出力を選べる豊富なラインナップ
- 流量スイッチと圧力スイッチによる定圧給水方式
- 樹脂コーティングした制御基盤と閉鎖型の制御ボックスにより、万全な防湿・防虫対策
- 過負荷・低電圧・水位異常低下に対する保護機能付
- ヒーターによる凍結防止

(注1) 小型携帯発電機を電源として使用される場合は、電圧低下などに注意ください。誤動作などの現象が発生した場合は、ご購入先、もしくはポンプ技術相談窓口にお問い合わせください。



外形寸法図



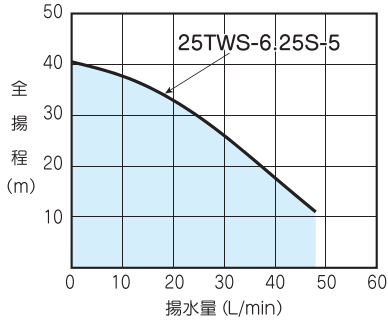
60Hz

電源	セット形名	希望小売価格 (税抜価格)	口径 (mm)	ハネ段数	出力 (kW)	定格電流 (A)	吸上高さ (m)	押し高さ (m)	揚水量 (L/min)	標準付属ケーブル	ロープ長 (m)
単相 100V	25TWS-6.25S-5	251,900円 (229,000円)	25	5	0.25	6.8	29.7	8	10	2mm ² ×30m	30
	25TWS-6.35S-6	274,230円 (249,300円)	25	6	0.35	8.8	30.9	15	14	2mm ² ×30m	30
	25TWS-6.37S-5	269,940円 (245,400円)	25	5	0.37	6.8	23	15	10	2mm ² ×30m	30
	25TWS-6.37S-4	289,410円 (263,100円)	25	4	0.37	6.8	13	15	30	2mm ² ×30m	30
	25TWS-6.37S-7	278,300円 (253,000円)	25	7	0.37	6.8	35.5	15	8	3.5mm ² ×40m	40
	25TWS-6.45S-5H	297,770円 (270,700円)	25	5	0.45	8.8	23	15	10	2mm ² ×30m	30
	25TWS-6.45S-6	331,210円 (301,100円)	25	6	0.45	8.8	31.6	15	10	3.5mm ² ×40m	40
	25TWS-6.45S-5J	345,070円 (313,700円)	25	5	0.45	8.8	19.8	15	30	2mm ² ×30m	30
	25TWS-6.6S-7	378,510円 (344,100円)	25	7	0.6	11.0	32.7	15	30	3.5mm ² ×40m	50
25TWS-6.6S-9	418,880円 (380,800円)	25	9	0.6	11.0	53.8	15	10	3.5mm ² ×50m	50	
三相 200V	25TWS-6.6-7	371,580円 (337,800円)	25	7	0.6	3.1	36.1	15	20	1.25mm ² ×40m	50

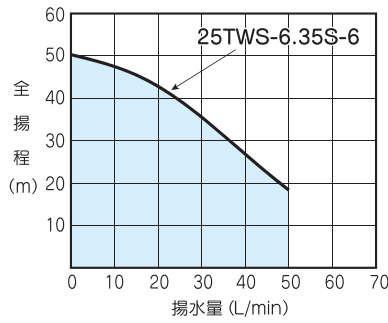
電源	地上部型式	ポンプ型式	口径 (mm)	出力 (kW)	作動圧力 (kPa) ON/OFF	フロースイッチ設定 停止流量 (L/min)	圧力タンク封入圧力 (kPa)	A (mm)	地上部概算質量 (kg)	ポンプ部概算質量 (kg)
単相 100V	25TWS-6.25S	25TWS-6.25S-5	25	0.25	160/200	約 2.0	130	535	7.5	15.0
	25TWS-6.35S	25TWS-6.35S-6	25	0.35	160/200	約 2.0	130	556	7.5	14.5
	25TWS-6.37SA	25TWS-6.37S-5	25	0.37	120/160	約 2.0	100	535	7.5	15.0
	25TWS-6.37SA	25TWS-6.37S-4	25	0.37	120/160	約 2.0	100	514	7.5	14.0
	25TWS-6.37S	25TWS-6.37S-7	25	0.37	160/200	約 2.0	130	577	7.5	20.0
	25TWS-6.45S	25TWS-6.45S-5H	25	0.45	160/200	約 2.0	130	535	7.5	15.0
	25TWS-6.45S	25TWS-6.45S-6	25	0.45	160/200	約 2.0	130	556	7.5	20.0
	25TWS-6.45S	25TWS-6.45S-5J	25	0.45	160/200	約 2.0	130	535	7.5	15.0
	25TWS-6.6S	25TWS-6.6S-7	25	0.6	160/200	約 2.0	130	596	7.5	21.0
25TWS-6.6S	25TWS-6.6S-9	25	0.6	160/200	約 2.0	130	638	7.5	23.0	
三相 200V	25TWS-6.6	25TWS-6.6-7	25	0.6	160/200	約 2.0	130	596	7.0	17.0

■選定図

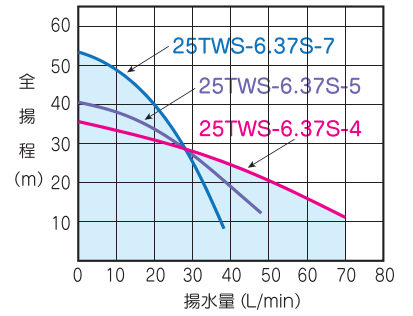
0.25kW



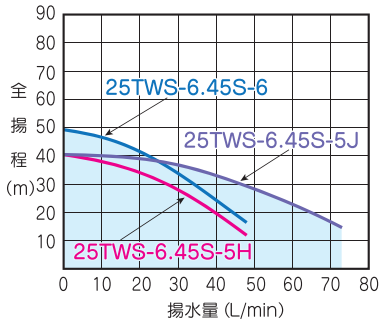
0.35kW



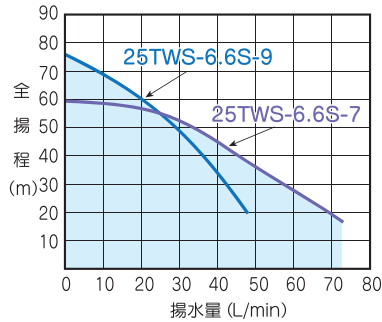
0.37kW



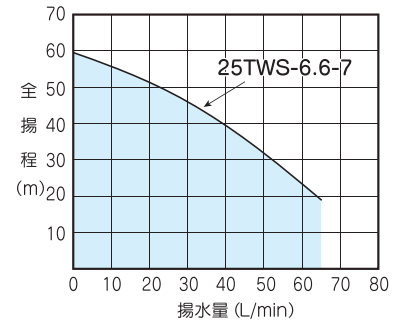
0.45kW



0.6kW



0.6kW(三相)



水中ケーブル許容長さ

ケーブルサイズ	電圧		単相 100V				三相 200V
	出力		0.25kW	0.35kW	0.37kW	0.45kW	0.6kW
1.25mm ²							141mまで
2.0mm ²			30mまで	30mまで	30mまで	30mまで	218mまで
3.5mm ²			55mまで	50mまで	50mまで	50mまで	

※空白枠のケーブルサイズは適用できません。

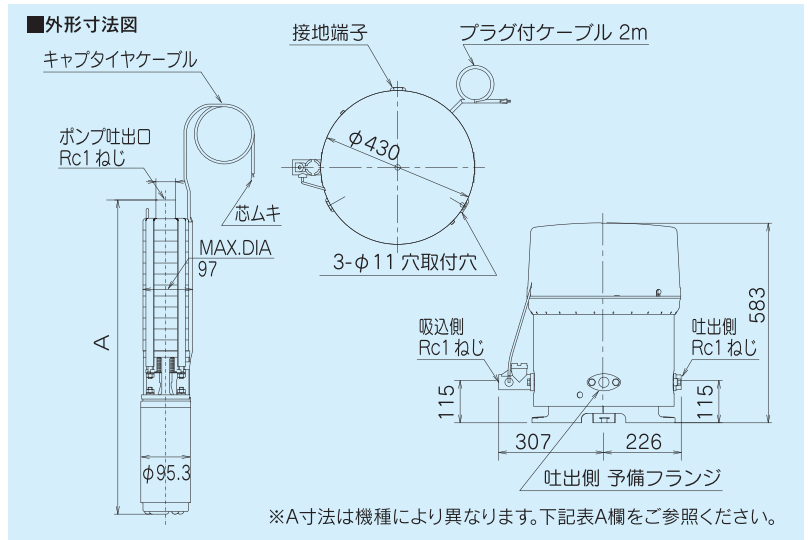
■深井戸用定圧給水式ポンプ変遷表 2001年(平成13年)以降

タイプ	年 出力(W)	01	02	03	04	05	06	07	08	09	10	11	12	13	14	15	16	17	18	19	20	21	22	23	24	25	現行形名	
		平成13	14	15	16	17	18	19	20	21	22	23	24	25	26	27	28	29	30	令和1	2	3	4	5	6	7		
深井戸用 HP形(自動式)	200	206B 256C	生産中止																								推奨機種 25TWS-6.25S-5	
	250			256D						256F																		25TWS-6.25S-5
	300	306B 356C	生産中止																								推奨機種 25TWS-6.35S-6	
	350			356D						356E																		25TWS-6.35S-6
	370										M376																	25TWS-6.37S-5
											J376																	25TWS-6.37S-4
											P376																	25TWS-6.37S-7
	400	406B 456C	生産中止																								推奨機種 25TWS-6.45S-6	
	450			456D							M456																	推奨機種 25TWS-6.45S-6
	550	556B 606C	生産中止																								推奨機種 25TWS-6.6S-7	
	600			606D							J606																	25TWS-6.6S-7
				H606D							P606																	25TWS-6.6S-9
	3φ550	3556B 3606C	生産中止																								推奨機種 25TWS-6.6-7	
	3φ600			3606D							J3606																	25TWS-6.6-7

※交換性の見方:タイプ毎に同じ色帯で表記した機種では、据付配管の交換性があります。
色帯が異なる場合は、交換性はありません。

深井戸用圧タンク式水中ポンプ (TWS-T形)

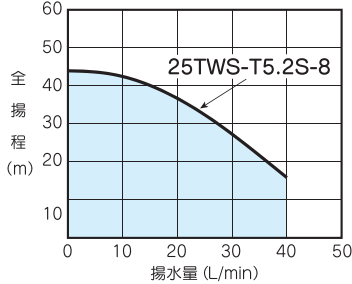
特長 ・ 起動リレーによる始動方式採用



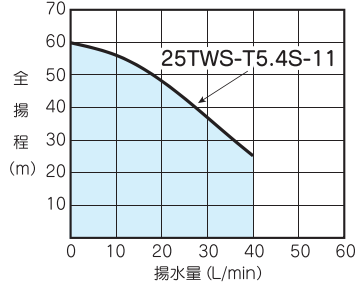
50Hz

■選定図

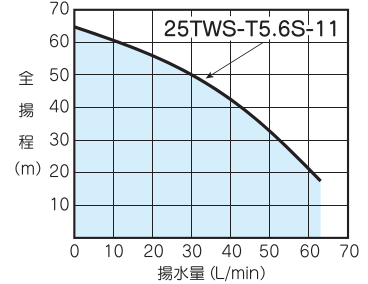
0.2kW



0.4kW



0.6kW



電源	セット形名	希望小売価格 (税抜価格)	口径 (mm)	ハネ段数	出力 (kW)	吸上高さ (m)	押し高さ (m)	揚水量 (L/min)	標準付属ケーブル	ロープ長 (m)
単相 100V	25TWS-T5.2S-8	211,530円 (192,300円)	25	8	0.2	18	5	33	1.25mm ² ×30m	30
	25TWS-T5.4S-11	313,170円 (284,700円)	25	11	0.4	30	8	26	2mm ² ×35m	40
	25TWS-T5.6S-11	372,900円 (339,000円)	25	11	0.6	34	10	36	2mm ² ×40m	40

※圧力スイッチの調整により、吸上高さと押し高さが可変できます。
(注1) 吸上高さが3m以内は使用できません。

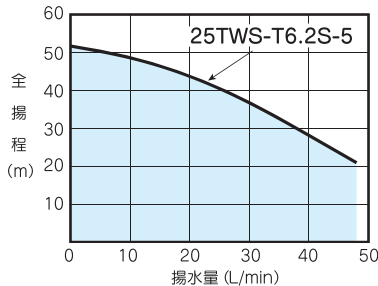
電源	地上部型式	ポンプ型式	口径 (mm)	出力 (kW)	作動圧力 (kPa) ON/OFF	A (mm)	地上部概算質量 (kg)	ポンプ部概算質量 (kg)
単相 100V	25TWS-T5.2S	25TWS-T5.2S-8	25	0.2	60/140	598	25.0	15.0
	25TWS-T5.4S	25TWS-T5.4S-11	25	0.4	90/170	661	25.0	17.0
	25TWS-T5.6S	25TWS-T5.6S-11	25	0.6	120/200	680	25.0	19.0

(注1) ポンプ部概算質量は、標準付属ケーブル質量を含んでいます。井戸ふた質量は含んでいません。

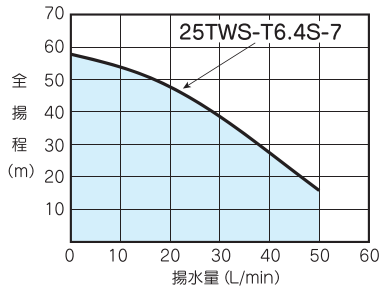
60Hz

■選定図

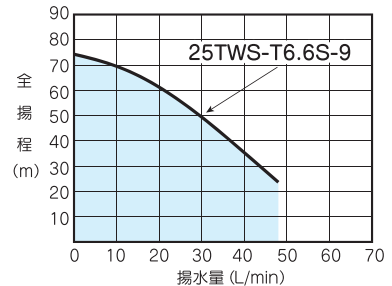
0.2kW



0.4kW



0.6kW



電源	セット形名	希望小売価格 (税抜価格)	口径 (mm)	ハネ段数	出力 (kW)	吸上高さ (m)	押し高さ (m)	揚水量 (L/min)	標準付属ケーブル	ロープ長 (m)
単相 100V	25TWS-T6.2S-5	211,530円 (192,300円)	25	5	0.2	18	5	46	1.25mm ² ×30m	30
	25TWS-T6.4S-7	313,170円 (284,700円)	25	7	0.4	30	8	28	2mm ² ×35m	40
	25TWS-T6.6S-9	372,900円 (339,000円)	25	9	0.6	34	10	33	2mm ² ×40m	40

※圧力スイッチの調整により、吸上高さと押し高さが可変できます。
(注1) 吸上高さが3m以内は使用できません。

電源	地上部型式	ポンプ型式	口径 (mm)	出力 (kW)	作動圧力 (kPa) ON/OFF	A (mm)	地上部概算質量 (kg)	ポンプ部概算質量 (kg)
単相 100V	25TWS-T6.2S	25TWS-T6.2S-5	25	0.2	60/140	556	25.0	14.0
	25TWS-T6.4S	25TWS-T6.4S-7	25	0.4	90/170	577	25.0	16.0
	25TWS-T6.6S	25TWS-T6.6S-9	25	0.6	120/200	638	25.0	22.0

(注1) ポンプ部概算質量は、標準付属ケーブル質量を含んでいます。井戸ふた質量は含んでいません。

直流電源式給水ポンプ DC12/24V駆動ポンプ (PT-80DCA形)

50Hz 60Hz 共通

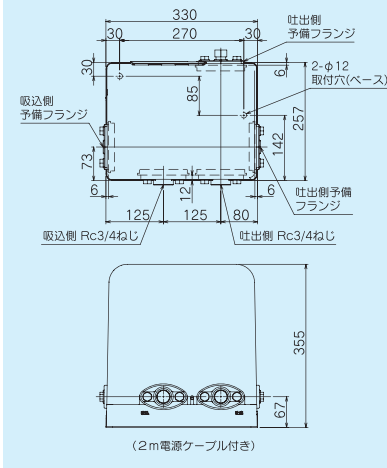


特長

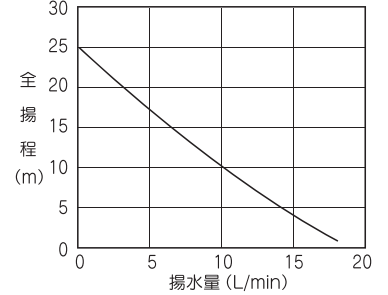
- DC12/24V どちらの電源電圧でも自動認識し対応。
- +-逆接続破損防止機能付。バッテリーへ逆接続しても破損無し、正規接続に戻せば正常運転可能。
- 電源容量に余裕がない場合は回転数を下げ、運転時間を延ばす調整ボリューム搭載。
- 小型軽量 (製品質量 11kg)
- 外形・配管寸法は THP6型 250W以下と同一。但し、配管口径は 20mm。
- 自吸タイプのポンプにつき、吸上高さ 7m。
- 圧力スイッチと流量スイッチによる制御により、蛇口の開閉に応じた自動運転。
- 吐出圧力の脈動がなく、一定水量、一定圧の供給が可能。
- 外気温 5℃以下で低速運転を行い、凍結による破損を防止します。
- 全閉モールドモータを採用し低騒音化を実現。(44dB以下)
- 配管施工性向上(吐出口追加)

型式		PT-80DCA	
仕様区分		直流電源式給水ポンプ	
定格電圧	V	DC12	DC24
定格消費電力	W	200	200
定格電流	A	16.5	8.5
吸入口口径	A(B)	20 (3/4)	
吐出口口径	A(B)	20 (3/4)	
吸上高さ	m	7	
押上高さ	m	8	
流量	L/min	8(全揚程12m時)	
圧力スイッチ(ON/OFF)	kPa	90±10/120±10	
定格出力	W	80	
回転速度	min ⁻¹	2350	
製品質量	kg	11	
希望小売価格 (税抜価格)		159,720円 (145,200円)	

■外形寸法図



■選定図



特別付属品 (別売品)

クリップ付電源ケーブル (2m)

希望小売価格 (税抜価格) **6,710円** (6,100円)

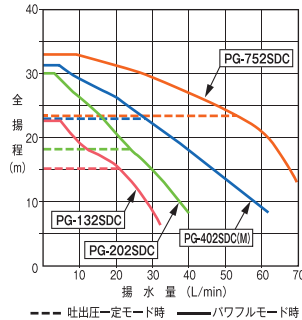
簡易耐食用小型自動給水ポンプ (PG-SDC形)

50Hz 60Hz 共通

特長 「吐出圧一定」モードと「パワフル」モードを切換え現場の状況に応じて使い分けが可能です。



■選定図



※小型携帯発電機を電源として使用される場合は、電圧降下などにご注意ください。誤動作などの現象が発生した場合は、ご購入先、もしくはポンプ技術相談窓口にお問合せください。

吐出圧一定モード

- モーターの回転数を制御することで、吐出圧力の変動を少なくして運転するモードです。
- パワフルモードに比べ、水圧は低くなりますが、消費電力を抑えた運転ですので「省エネ」になります。

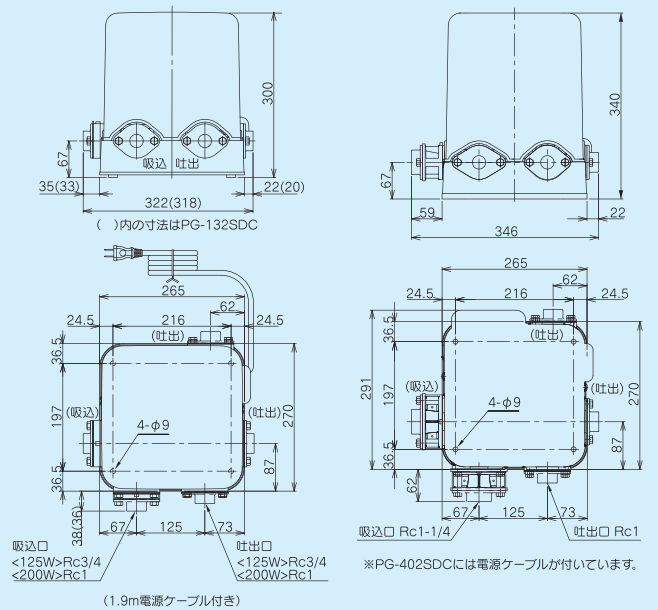
パワフルモード

- 使用水量が 3L/min 程度(停止流量)になるまで、ポンプが高出力で運転するモードです。
- 比較的少量水で、高い水圧を必要とされる場合に有効です。

■外形寸法図

PG-132SDC PG-202SDC

PG-402SDC PG-402SDCM
PG-752SDC



電源	セット形名	希望小売価格 (税抜価格)	出力 (W)	電流 (A)	消費電力 (W)	吸上高さ (m)	押上高さ (m)	揚水量 (L/min) (全揚程12m時)	ポンプ起動圧力 (kPa)	ポンプ制御圧力 (kPa)	停止流量 (目安) (L/min)	吸込側配管径 (mm)	吐出側配管径 (mm)	製品質量 (kg)	
100V	PG-132SDC	191,180円 (173,800円)	125	5.8	330	3	8	8	26	100	230(150)*	3	20(3/4B)	20(3/4B)	10
	PG-202SDC	209,330円 (190,300円)	200	6.7	480	3	8	12	35	140	300(190)*	3	25(1B)	25(1B)	10
	PG-402SDC	289,190円 (262,900円)	400	8.1	590	3	8	16	54	180	310(230)*	3	30(1 1/4B)	25(1B)	12
200V	PG-402SDCM	289,190円 (262,900円)	400	2.4	590	3	8	16	54	180	310(230)*	3	30(1 1/4B)	25(1B)	12
	PG-752SDC	312,180円 (283,800円)	750	2.8	705	3	8	16	70	180	330(230)*	3	30(1 1/4B)	25(1B)	12

※運転モードは工場出荷時「パワフル」モードに設定されています。制御ボックス内の運転モード切替コネクタにて、「吐出圧一定」モードに切り換えることができます。()内の数値は「吐出圧一定モード」設定時の値です。

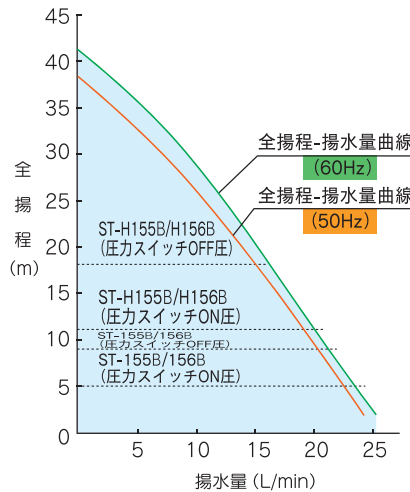
加圧シスターン (ST形)

特長

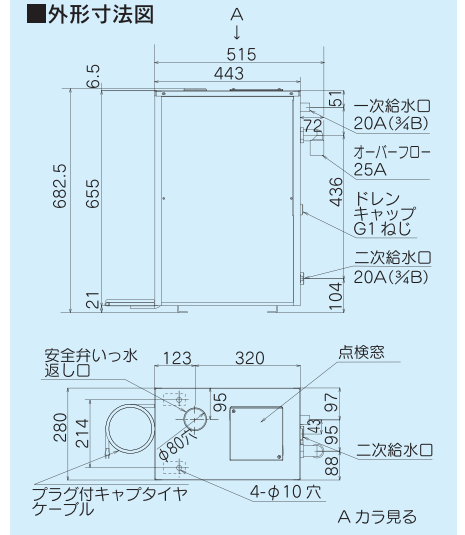
- ・地上設置としました。
- ・場所をとらないコンパクト設計(薄形)
- ・保守点検が簡単です(前面カバーをはずすだけでよい)



■選定図



■外形寸法図



■加圧シスターンとは

水道水を受け一般家庭用の冷暖房装置へ自動加圧する給水機のことです。(これ以外の用途に使用されますと故障の原因になることがあります)

従来、高所に設置していた落差式のシスターンタンクに代わって地上設置形です。

注) 本品は清水40℃以下でご使用ください。

50Hz

電源	形名	希望小売価格(税抜価格)	出力(W)	押し高さ(m)	揚水量(L/min)
単相100V	ST-155B	183,920円(167,200円)	100	5	23
	ST-H155B	183,920円(167,200円)	100	10	20

60Hz

電源	形名	希望小売価格(税抜価格)	出力(W)	押し高さ(m)	揚水量(L/min)
単相100V	ST-156B	183,920円(167,200円)	100	5	23
	ST-H156B	183,920円(167,200円)	100	10	20

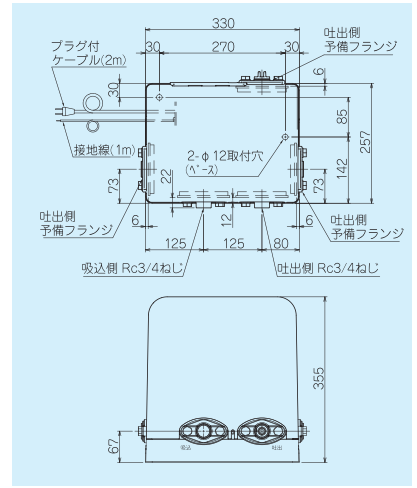
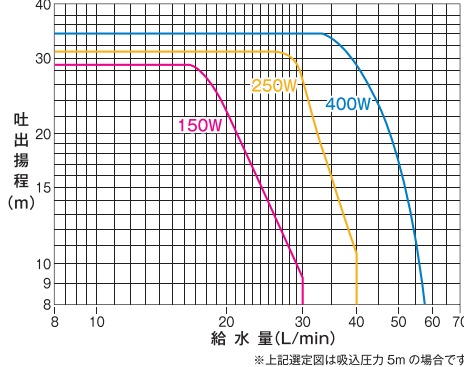
給水補助加圧装置 (TH2-DFC形)

特長

- ・スリムな-25%省スペース設計(250W当社比)
- ・インバータ制御で省エネ、低騒音
- ・強い密閉&サビレス構造
- ・便利な施工&メンテナンス性
- ・頼もしいバイパス給水機能



■選定図



電源	形名	希望小売価格(税別価格)	出力(W)	標準仕様				仕様範囲		吸込側口径(mm)	吐出側口径(mm)	製品質量(kg)
				給水量(L/min)	吐出揚程(ユニット)(m)	始動揚程(m)	最大給水量(L/min)	増圧設定範囲(m)				
単相100V	TH2-DFC150S	191,180円(173,800円)	150	20/16	23/29	19/25	8~30	8~23	8~29	20(3/4B)	20(3/4B)	13.5
	TH2-DFC250S	220,220円(200,200円)	250	30/26	25/31	21/27	8~40	8~25	8~31	20(3/4B)	20(3/4B)	13.5
	TH2-DFC400S	294,030円(267,300円)	400	40/33	28/34	24/30	8~57	8~28	8~34	20(3/4B)	20(3/4B)	14

注1) 標準仕様、仕様範囲の数値は吸込圧力5m時の値です。

注2) 標準仕様・仕様範囲の値は、左が低圧設定時、右が高圧設定時の値です。また、吐出揚程は低圧~高圧の間の任意の値に設定することができます。

■設置に関する注意事項

1. 設置可能建物は2~3階建ての戸建て住宅に限定されており、2~3階に設置の一部給水器具への加圧を目的としております。1戸建て住宅への全給水器具への加圧、集合住宅の1住戸への加圧には使用できませんのでご注意ください。
2. 但し、各水道事業者により設置条件が異なる場合がありますので、詳しくは当該水道事業者にご確認ください。補助加圧装置を設置するには、口径20A以上の量水器が設置されてなければなりません。設置のご計画前に、量水器が口径20A以上であることをご確認ください。
3. 設置にあたっては、事前に必ず水道事業者との打ち合わせを実施し、設置が可能であることをご確認ください。ご確認後、水道事業者の指導を遵守し施工を行ってください。
4. 加圧装置設置位置の配水管動水圧(必要最大水量を給水した時の水力)が0.05MPa以上であることをご確認ください。動水圧が0.05MPa以下の場合、他の配管の圧力低下が起こる場合がある為、自動的にポンプを停止します。動水圧が0.05MPaより下がる場合は、装置の設置位置変更、給水方式の変更のご検討が必要です。
5. 加圧装置設置位置の配水管圧力が0.45MPa以下であることをご確認ください。加圧装置設置位置の配水管圧力が0.45MPa以上ある場合、ユニット内機器の破損の恐れがある為、TH2-DFC型の1次側配管に減圧弁を設置してください。

受水槽付水道加圧装置（受水槽 RMB 形+ポンプ THP6形 /THP6-V形）



水圧不足でお困りのご家庭に、
2階建てアパートなどへの給水に適しています。

- 特長**
- ポンプ、受水槽、配管が一体化したコンパクトな設計。
 - 静音設計で運転音が静かです。
 - 定水量、定圧給水でシャワー等に適しています。
 - RMB-THP6形は信頼性の高いセラミックヒータを採用
RMB-THP6-V形は凍結防止運転により、寒冷地でのご利用も安心です。
 - インバータ制御タイプが加わり、より低騒音・省エネ・コンパクトとなりました。

標準仕様表

型式	RMB-THP6形	RMB-THP6-V形
運転方式	単独運転	
制御方法	圧力スイッチと流量スイッチの併用による定圧給水	インバータ制御による吐出圧一定給水運転
使用ポンプ	THP6形	THP6-V形
揚液	清水 0~40℃	
設置場所	屋内・屋外（周囲温度0~40℃）	
受水槽	材質	超高分子量ポリエチレン（50L、100L、200L、300L、500L）FRP（1000L）
	容量	50L、100L、200L、300L、500L、1000L
	ボールタップ口径	20mm（50L、100L） 13mm（200L、300L、500L、1000L）
	オーバーフロー口径	32mm
	カラー	グレー（50L、100L、200L） ページュ（300L、500L）マンセル2.5Y9/5（1000L）
電動機	種類	インダクションモータ（全閉外扇型） DC ブラシレスモールドモータ（全閉外扇型）
	電源	単相 100V もしくは三相 200/200-200V（50/60Hz） 単相 100V（50/60Hz 共用使用）
	最高回転数	3000/3600min ⁻¹ （50/60Hz） 150W:2850min ⁻¹ 250W:3650min ⁻¹ 400W:3200min ⁻¹
	フランジ	特殊フランジ

標準付属品

- ボールタップ
- 吸込管
- オーバーフロー管（防虫網付）
- 受水槽ドレンキャップ
- 波浪防止筒
- 減水フロートスイッチ

特別付属品（別売品）

- ステンレス製フレキシブルジョイント（フレキシブルチューブ）S215FM-SUS（15A~25A）、S225FM-SUS（32A）

サイズ	適用	用途	希望小売価格（税抜価格）
15A×400	受水槽容量 200L、300L、500L、1000L	ボールタップ用	12,320円（11,200円）
20A×400	受水槽容量 50L、100L	ボールタップ用	14,960円（13,600円）
25A×400	ポンプ出力 150W、250W、400W	ポンプ吐出用	20,350円（18,500円）
32A×400	ポンプ出力 750W	ポンプ吐出用	69,300円（63,000円）

●満水フロートスイッチ、受水槽架台、ドレンアダプタ

		希望小売価格（税抜価格）
満水フロートスイッチ	ブザー付	13,750円（12,500円）
	ブザーなし	8,580円（7,800円）
受水槽架台（垂鉛ドブづけ）	50L用	59,290円（53,900円）
	100L用	61,820円（56,200円）
	200L用	62,920円（57,200円）
	300L用	67,650円（61,500円）
ドレンアダプタ	500L用	69,850円（63,500円）
	25A	8,580円（7,800円）
	40A	8,580円（7,800円）

希望小売価格（税抜価格） RMB形+THP6形

出力	50L (72)	100L (138)	200L (232)	300L (268)	500L (442)	1000L (740)
150W (単相)	RMB0.5-25THP6-155(6)S 223,630円 (203,300円)	RMB1-25THP6-155(6)S 239,580円 (217,800円)	RMB2-25THP6-155(6)S 267,190円 (242,900円)	RMB3-25THP6-155(6)S 310,750円 (282,500円)	RMB5-25THP6-155(6)S 336,820円 (306,200円)	RMB10-25THP6-155(6)S 675,180円 (613,800円)
200W (単相)	RMB0.5-25THP6-205(6)S 249,700円 (227,000円)	RMB1-25THP6-205(6)S 265,760円 (241,600円)	RMB2-25THP6-205(6)S 291,830円 (265,300円)	RMB3-25THP6-205(6)S 351,340円 (319,400円)	RMB5-25THP6-205(6)S 378,950円 (344,500円)	RMB10-25THP6-205(6)S 705,650円 (641,500円)
250W (単相)	RMB0.5-25THP6-255(6)S 259,930円 (236,300円)	RMB1-25THP6-255(6)S 275,880円 (250,800円)	RMB2-25THP6-255(6)S 304,920円 (277,200円)	RMB3-25THP6-255(6)S 361,570円 (328,700円)	RMB5-25THP6-255(6)S 389,180円 (353,800円)	RMB10-25THP6-255(6)S 714,340円 (649,400円)
400W (単相)	—	RMB1-25THP6-405(6)S 377,520円 (343,200円)	RMB2-25THP6-405(6)S 405,130円 (368,300円)	RMB3-25THP6-405(6)S 421,080円 (382,800円)	RMB5-25THP6-405(6)S 450,120円 (409,200円)	RMB10-25THP6-405(6)S 803,000円 (730,000円)
400W (三相 200V)	—	RMB1-25THP6-405(6) 377,520円 (343,200円)	RMB2-25THP6-405(6) 405,130円 (368,300円)	RMB3-25THP6-405(6) 421,080円 (382,800円)	RMB5-25THP6-405(6) 450,120円 (409,200円)	RMB10-25THP6-405(6) 803,000円 (730,000円)

※有効容量とは、オーバーフロー面より減水フロートスイッチ作動水位までの容量です。

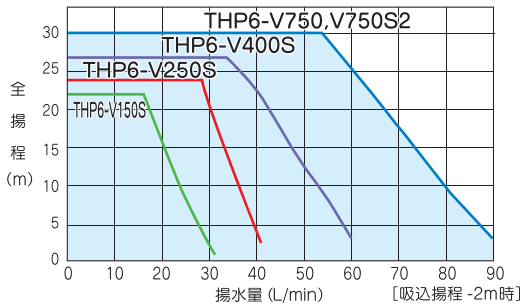
希望小売価格（税抜価格） RMB形+THP6-V形

出力	50L (72)	100L (138)	200L (232)	300L (268)	500L (442)	1000L (740)
150W (単相)	RMB0.5-25THP6-V150S 242,440円 (220,400円)	RMB1-25THP6-V150S 259,930円 (236,300円)	RMB2-25THP6-V150S 287,540円 (261,400円)	RMB3-25THP6-V150S 331,100円 (301,000円)	RMB5-25THP6-V150S 357,170円 (324,700円)	RMB10-25THP6-V150S 698,390円 (634,900円)
250W (単相)	RMB0.5-25THP6-V250S 277,310円 (252,100円)	RMB1-25THP6-V250S 294,800円 (268,000円)	RMB2-25THP6-V250S 322,300円 (293,000円)	RMB3-25THP6-V250S 380,380円 (345,800円)	RMB5-25THP6-V250S 407,990円 (370,900円)	RMB10-25THP6-V250S 736,120円 (669,200円)
400W (単相)	RMB0.5-25THP6-V400S 383,350円 (348,500円)	RMB1-25THP6-V400S 400,730円 (364,300円)	RMB2-25THP6-V400S 428,340円 (389,400円)	RMB3-25THP6-V400S 444,290円 (403,900円)	RMB5-25THP6-V400S 473,330円 (430,300円)	RMB10-25THP6-V400S 830,500円 (755,000円)
750W (三相)	—	RMB1-32THP6-V750 423,940円 (385,400円)	RMB2-32THP6-V750 451,550円 (410,500円)	RMB3-32THP6-V750 471,900円 (429,000円)	RMB5-32THP6-V750 515,460円 (468,600円)	RMB10-32THP6-V750 897,380円 (815,800円)
750W (単相 200V)	—	RMB1-32THP6-V750S2 448,690円 (407,900円)	RMB2-32THP6-V750S2 474,760円 (431,600円)	RMB3-32THP6-V750S2 495,110円 (450,100円)	RMB5-32THP6-V750S2 538,670円 (489,700円)	RMB10-32THP6-V750S2 916,190円 (832,900円)

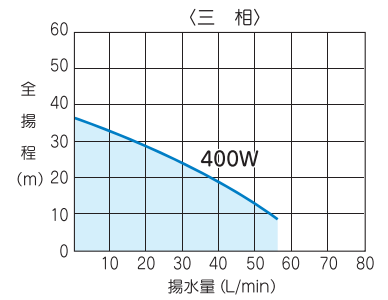
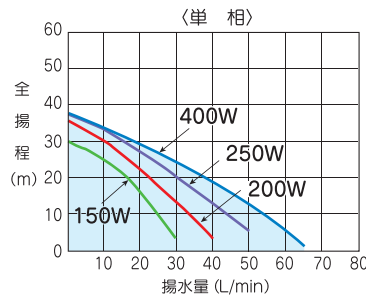
※有効容量とは、オーバーフロー面より減水フロートスイッチ作動水位までの容量です。

受水槽付水道加圧装置 (受水槽+ポンプ) RMB形 (THP6-V形用 / THP6形用)

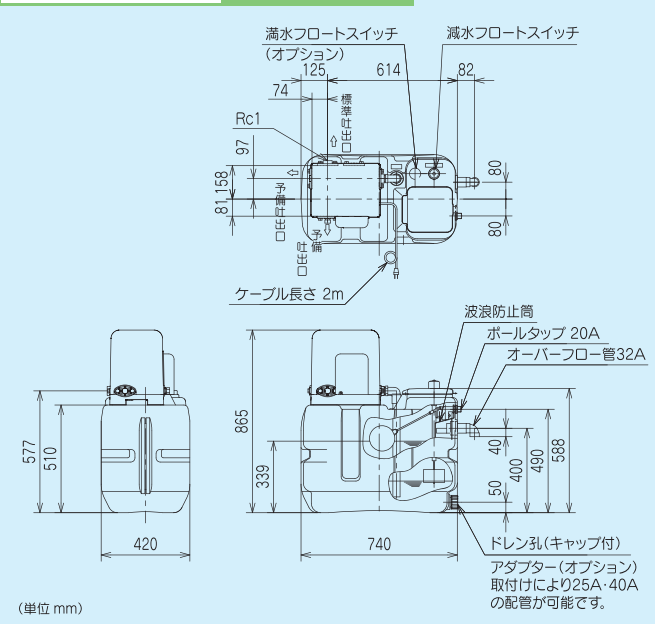
THP6-V形 ■選定図



THP6形 ■選定図 (50Hz,60Hz 共通)

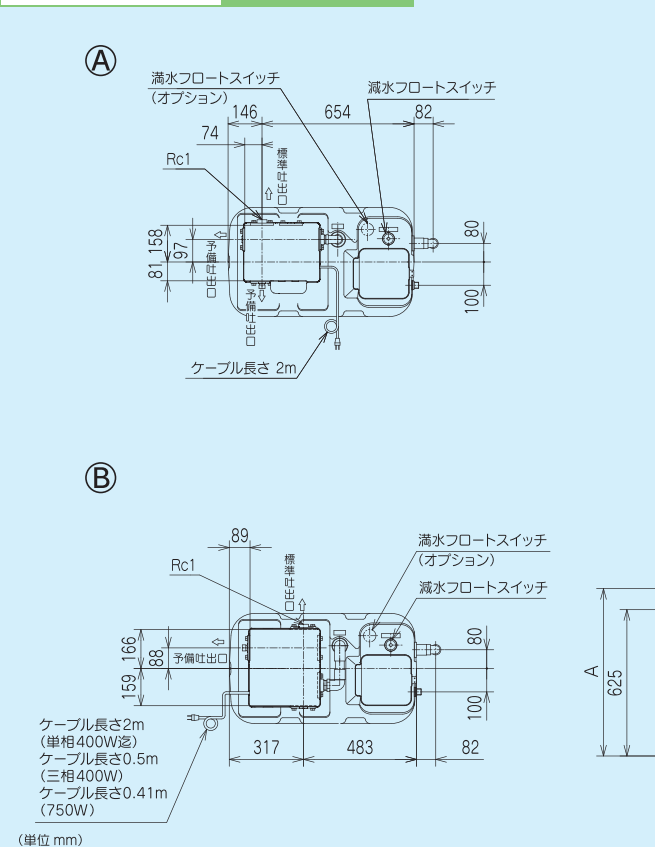


受水槽容量 50L 有効容量 72L

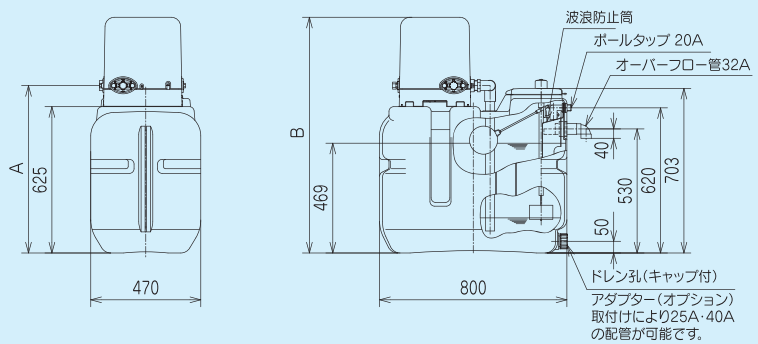


電源	形名	出力 (W)	吐出口径 (mm)	概算質量 (kg)	最高回転数 (min ⁻¹)
THP6-V形用 (50Hz/60Hz 共通)					
単相 100V	RMB0.5-25THP6-V 150 S	150	25	21.5	2850
単相 100V	RMB0.5-25THP6-V 250 S	250	25	21.5	3650
単相 100V	RMB0.5-25THP6-V 400 S	400	25	22	3200
THP6形用 (50Hz)					
単相 100V	RMB0.5-25THP6-155S	150	25	22	—
単相 100V	RMB0.5-25THP6-205S	200	25	25	—
単相 100V	RMB0.5-25THP6-255S	250	25	26	—
THP6形用 (60Hz)					
単相 100V	RMB0.5-25THP6-156S	150	25	22	—
単相 100V	RMB0.5-25THP6-206S	200	25	25	—
単相 100V	RMB0.5-25THP6-256S	250	25	26	—

受水槽容量 100L 有効容量 138L

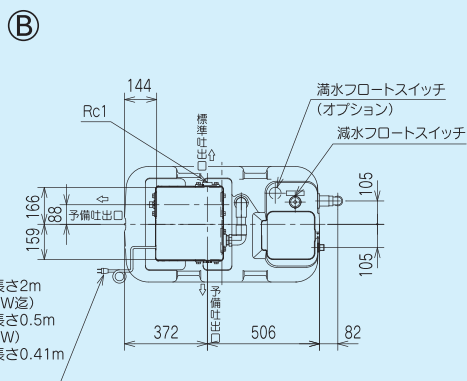
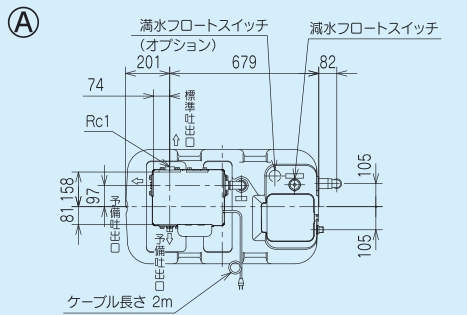


電源	形名	出力 (W)	吐出口径 (mm)	平面形状	A (mm)	B (mm)	概算質量 (kg)	最高回転数 (min ⁻¹)
THP6-V形用 (50Hz/60Hz 共通)								
単相 100V	RMB1-25THP6-V150S	150	25	A	692	980	25.5	2850
単相 100V	RMB1-25THP6-V250S	250	25		692	980	25.5	3650
単相 100V	RMB1-25THP6-V400S	400	25		692	980	26	3200
三相 200V	RMB1-32THP6-V750	750	32	B	715	1007	33	3000
三相 200V	RMB1-32THP6-V750S2	750	32		715	1007	33	3000
THP6形用 (50Hz)								
単相 100V	RMB1-25THP6-155S	150	25	A	692	980	26	—
単相 100V	RMB1-25THP6-205S	200	25		692	980	29	—
単相 100V	RMB1-25THP6-255S	250	25		692	980	30	—
単相 100V	RMB1-25THP6-405S	400	25	B	715	1007	32	—
三相 200V	RMB1-25THP6-405	400	25		715	1007	31	—
THP6形用 (60Hz)								
単相 100V	RMB1-25THP6-156S	150	25	A	692	980	26	—
単相 100V	RMB1-25THP6-206S	200	25		692	980	29	—
単相 100V	RMB1-25THP6-256S	250	25		692	980	30	—
単相 100V	RMB1-25THP6-406S	400	25	B	715	1007	32	—
三相 200V	RMB1-25THP6-406	400	25		715	1007	31	—

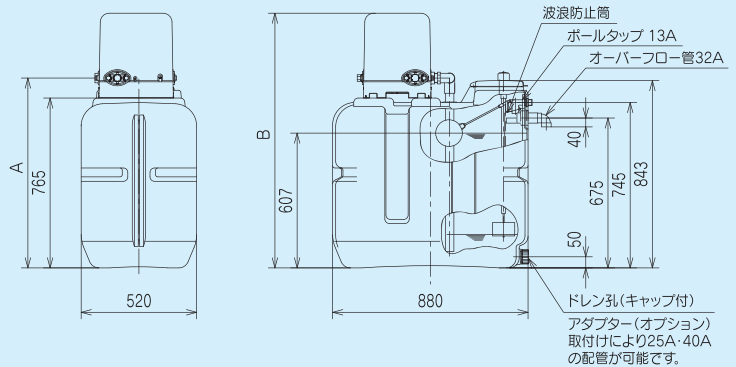


受水槽付水道加圧装置（受水槽+ポンプ） RMB形（THP6-V形用 / THP6形用）

受水槽容量 200L 有効容量 232L

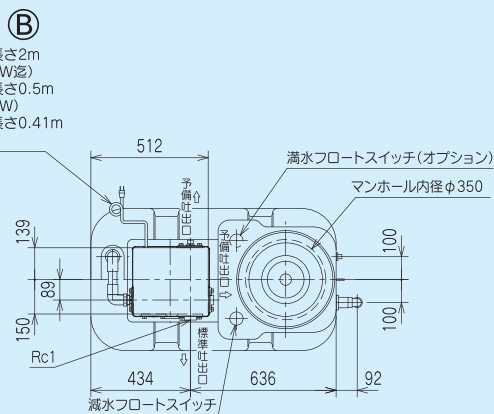
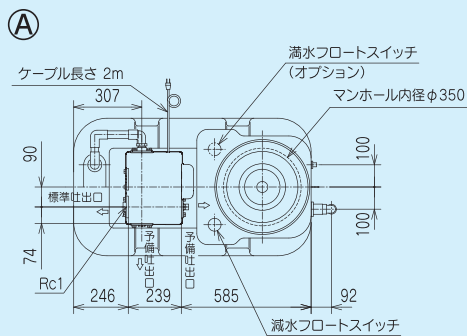


(単位 mm)



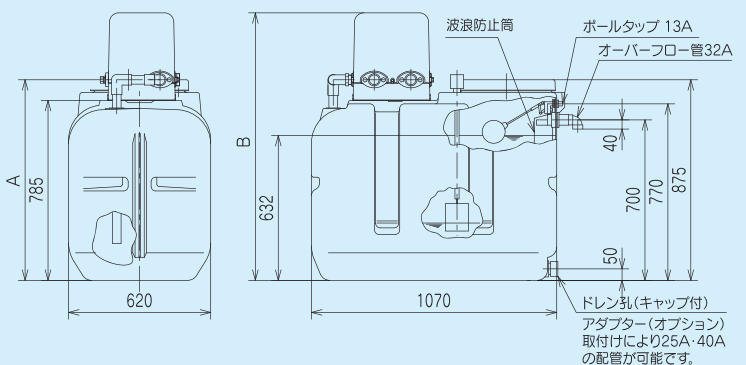
電源	形名	出力 (W)	吐出口径 (mm)	平面形状	A (mm)	B (mm)	概算質量 (kg)	最高回転数 (min ⁻¹)
THP6-V形用 (50Hz/60Hz 共通)								
単相 100V	RMB2-25THP6-V150S	150	25	A	832	1120	31.5	2850
単相 100V	RMB2-25THP6-V250S	250	25		832	1120	31.5	3650
単相 100V	RMB2-25THP6-V400S	400	25		832	1120	32	3200
三相 200V	RMB2-32THP6-V750	750	32	B	855	1147	39	3000
単相 200V	RMB2-32THP6-V750S2	750	32		855	1147	39	3000
THP6形用 (50Hz)								
単相 100V	RMB2-25THP6-155S	150	25	A	832	1120	32	—
単相 100V	RMB2-25THP6-205S	200	25		832	1120	35	—
単相 100V	RMB2-25THP6-255S	250	25		832	1120	36	—
単相 100V	RMB2-25THP6-405S	400	25	B	855	1147	38	—
三相 200V	RMB2-25THP6-405	400	25		855	1147	37	—
THP6形用 (60Hz)								
単相 100V	RMB2-25THP6-156S	150	25	A	832	1120	32	—
単相 100V	RMB2-25THP6-206S	200	25		832	1120	35	—
単相 100V	RMB2-25THP6-256S	250	25		832	1120	36	—
単相 100V	RMB2-25THP6-406S	400	25	B	855	1147	38	—
三相 200V	RMB2-25THP6-406	400	25		855	1147	37	—

受水槽容量 300L 有効容量 268L



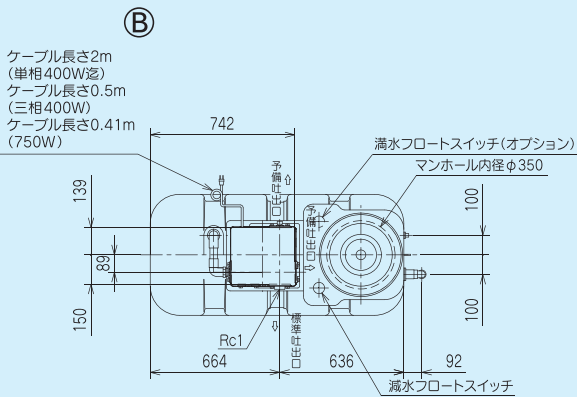
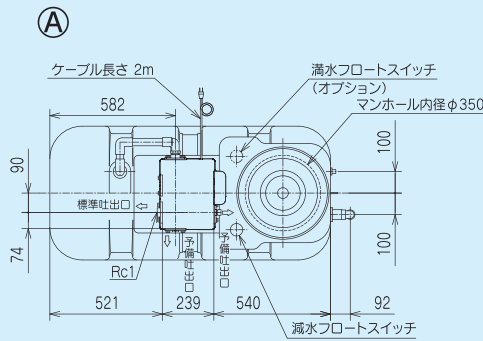
(単位 mm)

電源	形名	出力 (W)	吐出口径 (mm)	平面形状	A (mm)	B (mm)	概算質量 (kg)	最高回転数 (min ⁻¹)
THP6-V形用 (50Hz/60Hz 共通)								
単相 100V	RMB3-25THP6-V150S	150	25	A	852	1140	37.5	2850
単相 100V	RMB3-25THP6-V250S	250	25		852	1140	37.5	3650
単相 100V	RMB3-25THP6-V400S	400	25		852	1140	38	3200
三相 200V	RMB3-32THP6-V750	750	32	B	875	1167	45	3000
単相 200V	RMB3-32THP6-V750S2	750	32		875	1167	45	3000
THP6形用 (50Hz)								
単相 100V	RMB3-25THP6-155S	150	25	A	852	1140	38	—
単相 100V	RMB3-25THP6-205S	200	25		852	1140	41	—
単相 100V	RMB3-25THP6-255S	250	25		852	1140	42	—
単相 100V	RMB3-25THP6-405S	400	25	B	875	1167	44	—
三相 200V	RMB3-25THP6-405	400	25		875	1167	43	—
THP6形用 (60Hz)								
単相 100V	RMB3-25THP6-156S	150	25	A	852	1140	38	—
単相 100V	RMB3-25THP6-206S	200	25		852	1140	41	—
単相 100V	RMB3-25THP6-256S	250	25		852	1140	42	—
単相 100V	RMB3-25THP6-406S	400	25	B	875	1167	44	—
三相 200V	RMB3-25THP6-406	400	25		875	1167	43	—

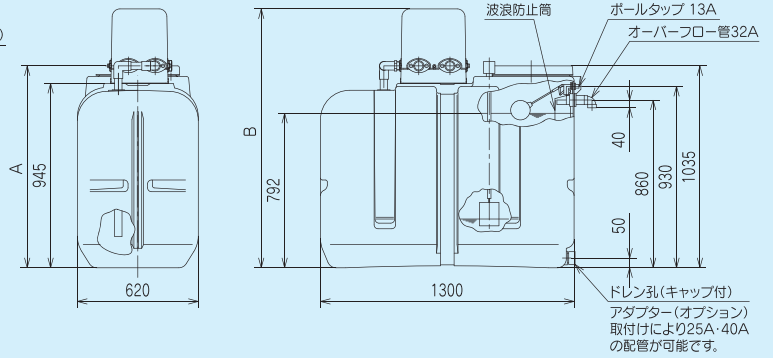


受水槽付水道加圧装置 (受水槽+ポンプ) RMB形 (THP6-V形用 / THP6形用)

受水槽容量 500L 有効容量 442L

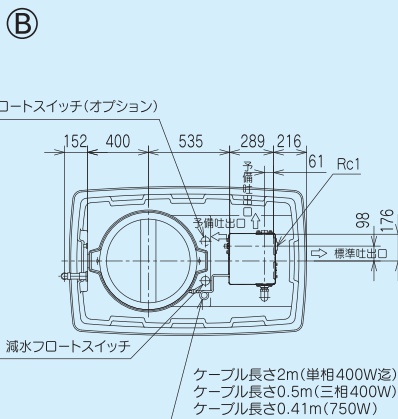
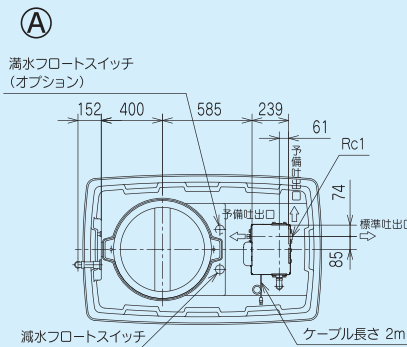


(単位 mm)



電源	形名	出力 (W)	吐出口径 (mm)	平面形状	A (mm)	B (mm)	概算質量 (kg)	最高回転数 (min ⁻¹)
THP6-V形用 (50Hz/60Hz 共通)								
単相 100V	RMB5-25THP6-V150S	150	25	A	1012	1300	45.5	2850
単相 100V	RMB5-25THP6-V250S	250	25		1012	1300	45.5	3650
単相 100V	RMB5-25THP6-V400S	400	25		1012	1300	46	3200
三相 200V	RMB5-32THP6-V750	750	32	B	1035	1327	53	3000
単相 200V	RMB5-32THP6-V750S2	750	32		1035	1327	53	3000
THP6形用 (50Hz)								
単相 100V	RMB5-25THP6-155S	150	25	A	1012	1300	46	—
単相 100V	RMB5-25THP6-205S	200	25		1012	1300	49	—
単相 100V	RMB5-25THP6-255S	250	25		1012	1300	50	—
単相 100V	RMB5-25THP6-405S	400	25	B	1035	1327	52	—
三相 200V	RMB5-25THP6-405	400	25		1035	1327	51	—
THP6形用 (60Hz)								
単相 100V	RMB5-25THP6-156S	150	25	A	1012	1300	46	—
単相 100V	RMB5-25THP6-206S	200	25		1012	1300	49	—
単相 100V	RMB5-25THP6-256S	250	25		1012	1300	50	—
単相 100V	RMB5-25THP6-406S	400	25	B	1035	1327	52	—
三相 200V	RMB5-25THP6-406	400	25		1035	1327	51	—

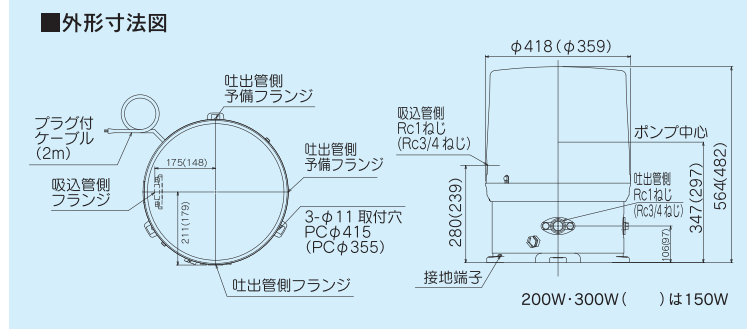
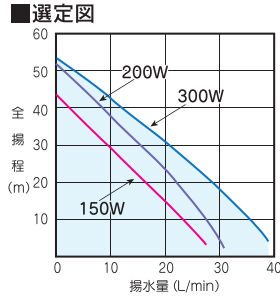
受水槽容量 1000L 有効容量 740L



(単位 mm)

電源	形名	出力 (W)	吐出口径 (mm)	平面形状	A (mm)	B (mm)	概算質量 (kg)	最高回転数 (min ⁻¹)
THP6-V形用 (50Hz/60Hz 共通)								
単相 100V	RMB10-25THP6-V150S	150	25	A	1292	1580	102.5	2850
単相 100V	RMB10-25THP6-V250S	250	25		1292	1580	102.5	3650
単相 100V	RMB10-25THP6-V400S	400	25		1292	1580	103	3200
三相 200V	RMB10-32THP6-V750	750	32	B	1315	1607	110	3000
単相 200V	RMB10-32THP6-V750S2	750	32		1315	1607	110	3000
THP6形用 (50Hz)								
単相 100V	RMB10-25THP6-155S	150	25	A	1292	1580	103	—
単相 100V	RMB10-25THP6-205S	200	25		1292	1580	106	—
単相 100V	RMB10-25THP6-255S	250	25		1292	1580	107	—
単相 100V	RMB10-25THP6-405S	400	25	B	1315	1607	109	—
三相 200V	RMB10-25THP6-405	400	25		1315	1607	108	—
THP6形用 (60Hz)								
単相 100V	RMB10-25THP6-156S	150	25	A	1292	1580	103	—
単相 100V	RMB10-25THP6-206S	200	25		1292	1580	106	—
単相 100V	RMB10-25THP6-256S	250	25		1292	1580	107	—
単相 100V	RMB10-25THP6-406S	400	25	B	1315	1607	109	—
三相 200V	RMB10-25THP6-406	400	25		1315	1607	108	—

水道加圧装置用ポンプ (WP-S 形)



50Hz	形名	希望小売価格 (税抜価格)	出力 (W)	押し高さ (m)	揚水量 (L/min)
単相 100V	WP-S155T-1	122,210円 (111,100円)	150	16/12	18/21
	WP-S205T-1	147,620円 (134,200円)	200	16/12	21.5/24
	WP-S305T-1	175,450円 (159,500円)	300	18/12	27/31

60Hz	形名	希望小売価格 (税抜価格)	出力 (W)	押し高さ (m)	揚水量 (L/min)
単相 100V	WP-S156T-1	122,210円 (111,100円)	150	16/12	18/21
	WP-S206T-1	147,620円 (134,200円)	200	16/12	21.5/24
	WP-S306T-1	175,450円 (159,500円)	300	18/12	27/31

水道加圧装置 (受水槽+ポンプ) 水圧不足でお困りのご家庭に、3~4階ビルへの水道水の供給に最適。



標準付属品

- 〈ボールタップ組立〉
- 〈オーバーフロー用〉
- 〈ボールタップ組立〉
- 〈オーバーフロー用〉
- 〈揚水パイプ用〉
- 〈断水リレー用〉
- ブッシュ
- 断水リレー本体
- パッキン
- スペーサ
- パッキン
- ロックナット
- ポンプ固定用ワッシャ
- ポンプ固定用ナット
- ポンプ台固定用ナット
- 揚水パイプ
- フロート組立

満水警報器 (別売品)

●希望小売価格 (税抜価格)
12,760円 (11,600円)

T-W300-3用 SK-F1
T-WM300-3用 SK-F2
上記以外機種用 SK-F3

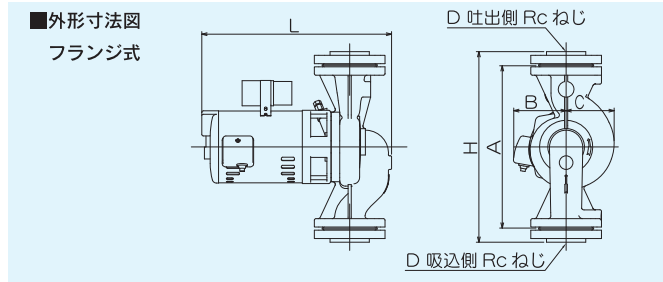
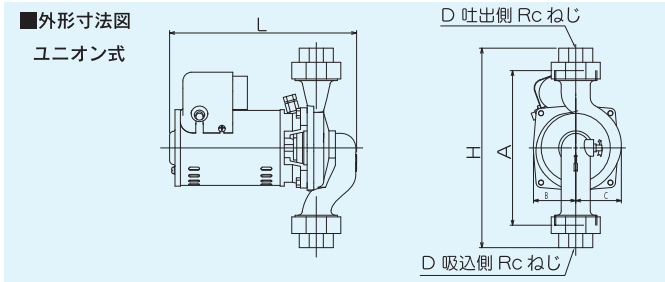
ポンプ	希望小売価格 (税抜価格)	受水槽 300L	
		T-W300-3	T-WM300-3
150W	WP-S155T-1/WP-S156T-1 122,210円 (111,100円)	160,930円 (146,300円)	153,670円 (139,700円)
200W	WP-S205T-1/WP-S206T-1 147,620円 (134,200円)	283,140円 (257,400円)	301,290円 (273,900円)
300W	WP-S305T-1/WP-S306T-1 175,450円 (159,500円)		329,120円 (299,200円)

■受水槽 (材質: FRP) の受け台別途販売
受水槽 T-E500 形 / T-EG500 形に搭載した給水ポンプ EP 形 / THP 形 / THP2 形 THP5 形から THP6 形に取り替えられる場合は、受け台の変更も必要になります。

〈受け台〉

ポンプ出力	受水槽: T-E500の時		受水槽: T-EG500の時	
	受け台: 形格コード	価格 (税抜)	受け台: 形格コード	価格 (税抜)
THP6 (150~250W)	0A8H14	15,950円 (14,500円)	0A8H15	18,590円 (16,900円)
THP6-V (150~400W)				
THP6 (400W)	0A8H11	15,950円 (14,500円)	0A8H13	18,590円 (16,900円)
THP6-V (750W)				

水道加圧装置



50Hz

口径 (mm) (B)	形名	A	B	C	D	H	L
20(3/4)	20LP-50K	147	51	51	3/4	195	208
	20LP-B50K	147	51	51	3/4	195	208
25(1)	25LP-90K	186	51	54	1	238	225
	25LP-3090K	186	51	54	1	238	210
	25LP-150K	186	57.5	57.5	1	238	253
	25LP-3150K	186	57.5	57.5	1	238	237
	25LP-155K	186	57.5	62	1	238	253
	25LP-3155K	186	57.5	62	1	238	237

60Hz

口径 (mm) (B)	形名	A	B	C	D	H	L
20(3/4)	20LP-50K	147	51	51	3/4	195	208
	20LP-B50K	147	51	51	3/4	195	208
25(1)	25LP-90K	186	51	54	1	238	225
	25LP-3090K	186	51	54	1	238	210
	25LP-150K	186	57.5	57.5	1	238	253
	25LP-3150K	186	57.5	57.5	1	238	237

50Hz

口径 (mm) (B)	形名	A	B	C	D	H	L
32(1 1/4)	32LP-255MK	280	95	76	1 1/4	333	330
	32LP-3255MK	280	95	76	1 1/4	333	330
	32LP-405HK	280	95	86	1 1/4	333	349
	32LP-3405HK	280	95	86	1 1/4	353	329
	40LP-255LK	300	95	76	1 1/2	353	326
40(1 1/2)	40LP-3255LK	300	95	76	1 1/2	353	326
	40LP-405MK	300	95	92	1 1/2	353	354
	40LP-3405MK	300	95	92	1 1/2	353	334
	40LP-e3755HK	300	95	101	1 1/2	353	370
	50LP-255UK	310	95	91	2	363	343
50(2)	50LP-3255UK	310	95	91	2	363	343
	50LP-405LK	310	95	94	2	363	357
	50LP-3405LK	310	95	94	2	363	337
65(2 1/2)	50LP-e3755MK	310	101	109	2	363	374
	65LP-405UK	340	95	95	2 1/2	393	364
	65LP-3405UK	340	95	95	2 1/2	393	344
	65LP-e3755LK	340	109	120	2 1/2	393	386

60Hz

口径 (mm) (B)	形名	A	B	C	D	H	L
32(1 1/4)	32LP-256LK	280	95	73	1 1/4	333	330
	32LP-3256LK	280	95	73	1 1/4	333	328
	32LP-406MK	280	95	76	1 1/4	333	350
	32LP-3406MK	280	95	76	1 1/4	333	330
	32LP-e3756HK	280	95	86	1 1/4	333	364
40(1 1/2)	40LP-406LK	300	95	76	1 1/2	353	347
	40LP-3406LK	300	95	76	1 1/2	353	327
	40LP-e3756MK	300	95	92	1 1/2	353	369
50(2)	50LP-256UK	310	95	83	2	363	343
	50LP-3256UK	310	95	83	2	363	343
	50LP-406UK	310	95	91	2	363	363
	50LP-3406UK	310	95	91	2	363	343
65(2 1/2)	50LP-e3756LK	310	95	94	2	363	372
	65LP-e3756UK	340	95	95	2 1/2	393	379

■LP形循環ポンプの別途販売品

LP継手 (OA7602)
(32口径→25口径用継手)
希望小売価格 2,530円
(税抜価格 2,300円)

次の機種の交換の際に必要です。
(LP-150F→LP-150G,J,K)
(LP-3150F→LP-3150G,J,K)

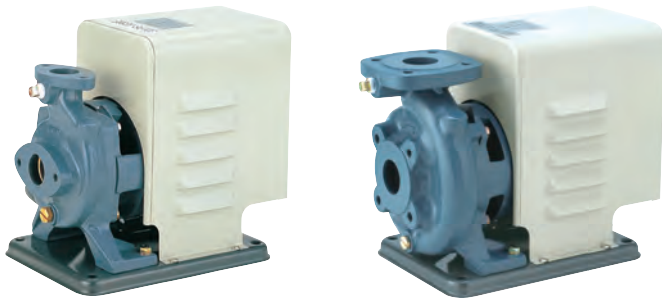
■循環ポンプ変遷表 2001年(平成13年)以降

出力(W)	年																									現行形名
	01	02	03	04	05	06	07	08	09	10	11	12	13	14	15	16	17	18	19	20	21	22	23	24	25	
LP-15	15K																									
50																										
90																										
3φ90																										
150																										
3φ150																										
250																										
3φ250																										
400																										
3φ400																										
3φ750																										
3φ1500	1505(MK,HK) 1506(LK,MK,HK)																									
3φ2200	2205(HK) 2206(MK,HK)																									
LPS-3φ250																										
3φ400																										
3φ750																										
GP-50,60	50C/60C 60C/60C																									
90	90C																									
150	150C																									
VP-60																										

※互換性の方:タイプ毎に同じ色帯で表記した機種では、据付配管の互換性があります。色帯が異なる場合は、互換性はありません。

循環ポンプ (LPS,LPS-e シリーズ)

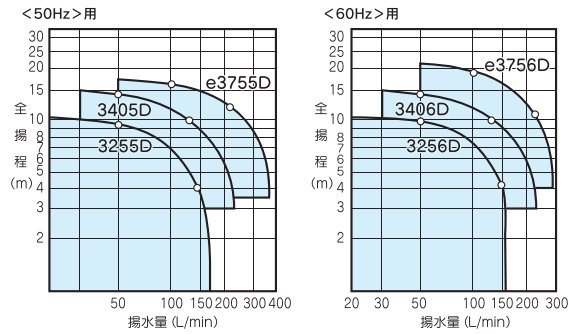
■据置タイプ LPS,LPS-eシリーズ



32LPS-3255D

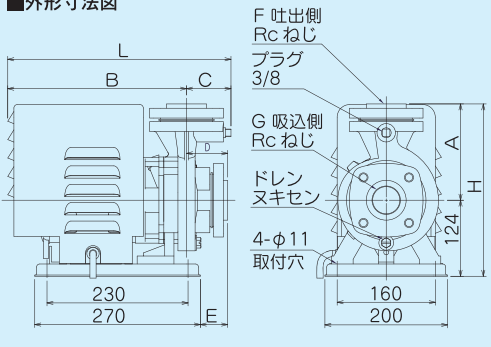
40LPS-e3755D

■選定図



- 特長**
- ポンプの安定性がよく、設置工事が容易なベース付き。
 - 温水 85℃まで使用可能。
 - 押込圧は 400kPa[4kgf/cm²] まで使用可能。
 - 出力 750W以上 (LPS-e シリーズ) はトッランナー (高効率モータ IE3) を搭載しています。

■外形寸法図



50Hz

形名	出力 (W)	A	B	C	D	E	F	G	H	L
32LPS 3255D	250	138	286	63	63	35	1¼	1¼	280	349
40LPS 3405D	400	156.5	293	72.5	66.5	45.5	1½	1½	280.5	365.5
40LPS e3755D	750	156.5	311	72.5	66.5	48.5	1½	1½	280.5	383.5

60Hz

形名	出力 (W)	A	B	C	D	E	F	G	H	L
32LPS 3256D	250	138	286	63	63	35	1¼	1¼	280	349
40LPS 3406D	400	156.5	286	72.5	66.5	38.5	1½	1½	280.5	358.5
40LPS e3756D	750	156.5	308	72.5	66.5	45.5	1½	1½	280.5	380.5

LP-e はトッランナー基準対応品です

50Hz

電源	形名	希望小売価格 (税抜価格)	出力 (W)	消費電力 (W)	ポンプ				口径 (mm) (B)	質量 (kg)	納期
					揚水量 (L/min)	揚程 (m)	揚水量 (L/min)	揚程 (m)			
三相 200V	32LPS-3255D	87,120円 (79,200円)	250	360	50	9.5	140	4	32 (1¼)	15.5	受注生産品
三相 200V	40LPS-3405D	105,270円 (95,700円)	400	730	50	14.5	130	10	40 (1½)	20.5	受注生産品
三相 200V	40LPS-e3755D	154,880円 (140,800円)	750	1200	100	16	220	12	40 (1½)	24.5	受注生産品

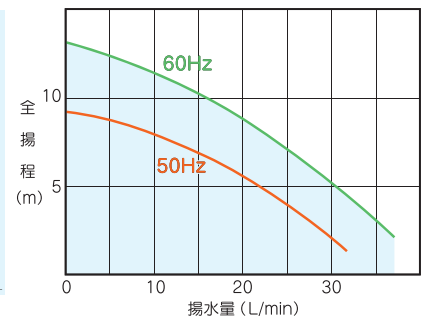
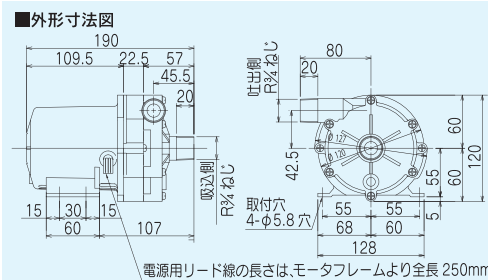
LP-e はトッランナー基準対応品です

60Hz

電源	形名	希望小売価格 (税抜価格)	出力 (W)	消費電力 (W)	ポンプ				口径 (mm) (B)	質量 (kg)	納期
					揚水量 (L/min)	揚程 (m)	揚水量 (L/min)	揚程 (m)			
三相 200V	32LPS-3256D	87,120円 (79,200円)	250	360	50	9.5	140	4	32 (1¼)	15.5	受注生産品
三相 200V	40LPS-3406D	105,270円 (95,700円)	400	730	50	14	130	10	40 (1½)	20.5	受注生産品
三相 200V	40LPS-e3756D	154,880円 (140,800円)	750	1200	100	19	220	11	40 (1½)	24.5	受注生産品

ソーラーシステム専用 VPシリーズ

50Hz 60Hz 共通



特長

- 高揚程タイプです。
- 高級耐熱樹脂のポンプケーシングの採用により腐蝕の心配がありません。
- 押込圧は 100kPaまで使用可能
- 温水は 90℃まで使用可能

電源	形名	希望小売価格 (税抜価格)	出力 (W)	消費電力 (W)	ポンプ		口径 (mm) (B)	質量 (kg)
					揚水量 (L/min)	揚程 (m)		
単相 100V	VP-60B	45,980円 (41,800円)	40 (60)	105 (140)	13 (17)	5	20 (¾)	2.5

※ () 内は 60Hz です。

除菌器 MK-130X (100V) MK-230X (200V)

50Hz 60Hz 共通



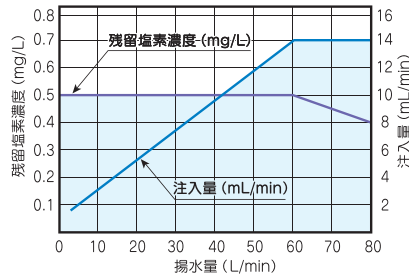
特長

- 単独運転可能
- 薬液面スイッチを標準装備
- 残留塩素濃度が安定する可変運転制御を採用 (流量比例注入運転)
- 超音波流量センサーの採用
- サビや腐食に強い樹脂製ボディの採用
- 入口側圧力は 400kPa 以内でご使用ください。
(400kPa を超えると製品が破損し、事故の原因になることがあります。)
- 減圧措置として、別売り部品の減圧弁 (KR-25FG 4.0) のご使用をおすすめします。

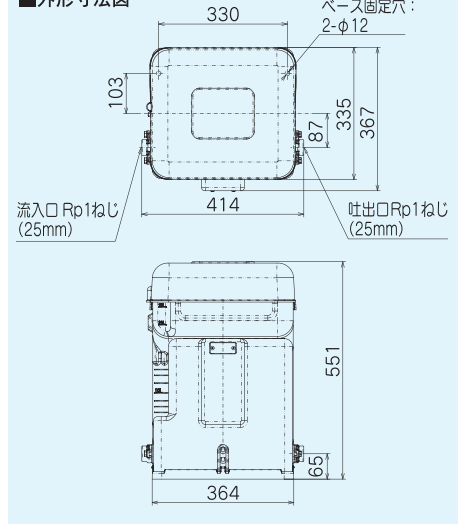
仕様

型 式	MK-130X	MK-230X
相・定格電圧	単相100V	単相200V
定格周波数	50—60Hz	
定格消費電力	22W	
薬液注入量	0~14mL/min	
最大使用圧力	400kPa	
最大除菌処理水量	3~80L/min	
薬液槽容量	30L	
使用薬液	次亜塩素酸ナトリウム (有効塩素5%または12%)	
接続口径	25mm (1B)	
製品質量	10Kg	10.5Kg

性能



外形寸法図



標準付属品



電 源	形 名	希望小売価格 (税抜価格)	消費電力 (W)	最 大 注入量 (mL/min)	最 大 使用圧力 (kPa)	最大除菌処理水量 (L/min)	流量比例注入領域 (L/min)	吸込側吐出側 (mm)	薬液槽容量 (L)	混合タンク容量 (L)	質 量 (kg)
単相 100V	MK-130X	227,480円 (206,800円)	22	14	400	80	3~60	25	30	1.2	10
単相 200V	MK-230X	242,000円 (220,000円)	22	14	400	80	3~60	25	30	1.2	10.5

別売部品

減圧弁

設定圧力 400kPa (4.0kgf/cm²)
KR-25FG 4.0
 ● 希望小売価格 **16,390円**
 (税抜価格 14,900円)
 (0A3893)

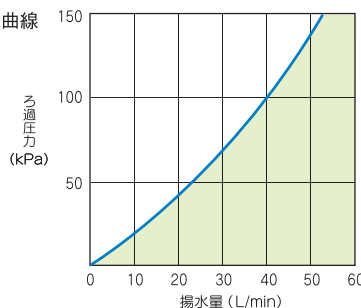


井戸用浄水器 ME-25X

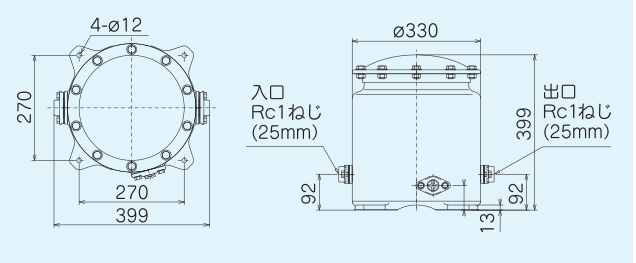
締付けボルトM12



ろ過抵抗曲線 (初期値)



外形寸法図



400kPa以下の水圧で、ご使用ください。

特長

- カートリッジ式採用で、ろ材の交換が簡単&スピーディー
- 井戸ポンプに連結して、家中どの蛇口からもきれいな水が使えます。

※水道管への直結使用は出来ません。

	形 名	希望小売価格 (税抜価格)
浄水器	ME-25X カートリッジ M-25X同梱	113,740円 (103,400円)
交換用カートリッジ	M-25X (1台分2個入)	25,410円 (23,100円)

ろ材	カートリッジ式
ろ過能力 残留塩素(2mg/L時)	120,000L (ろ過水量 20L/minの時)
濁ろ過能力 (10度時)	90,000L (100kPaで通水の時)
耐圧水 (静水圧) kPa	400
逆止弁	内蔵
接続口径 (mm)	25 (1Bフランジ式)
質量 (kg)	13 (満水時 34)

※ろ材の寿命は、ニオイ・ニゴリの濃度、水量などの使用条件によって異なります。目づまりによってろ過水量が半減したり、ニオイが出はじめましたら、ろ材をお取り替えください。



- ご使用の前に取扱説明書をよくお読みの上、正しくお使いください。
- 消費電力が1kW以上の機器は、定格15A以上の電源コンセントに直接接続してお使いください。火災の原因となります。
- アースを確実に取り付け、専用の漏電遮断器を設置してください。
故障や漏電のときに感電する恐れがあります。アースの取り付けは販売店にご相談ください。
- 電気配線、配線工事は、電気設備技術基準や内線規程に従って安全・確実に行ってください。
- 用途にあった商品をお選びください。不適切な用途で使われますと、事故の原因になることがあります。
- 床面が防水処理・廃水処理されているか確認してください。水漏れがおきた場合、大きな被害につながる恐れがあります。
- 機器の寿命を考慮し、設置は風通しがよく、ほこり、腐食性及び爆発性ガス、塩分、湿気、蒸気、結露などがなく、できるだけ風雨や直射日光が当たらない所を選んでください。
悪環境下では、モータ・制御盤の絶縁低下などにより、漏電・感電・火災の原因になります。

■ご注意

- 家庭ポンプをご使用いただくにあたり、次のことにご注意ください。
- 井戸の水枯れなどにより揚水していない状態で運転(空運転)は絶対さけてください。
 - 冬期には、凍結によるポンプや配管の破損を防ぐため、各地の寒さに応じた防寒対策を行ってください。
 - 本カタログ記載製品は全て清水にてご使用ください。

愛情点検	★長年ご使用のポンプの点検を！	<p style="text-align: center;">ご使用の際、このような症状はありませんか？</p> <ul style="list-style-type: none"> ●運転するとブレーカーや漏電遮断器が動作する。 ●ポンプは運転するが、水栓を開いても水が出ない。 ●水を使用していないのに、ポンプが運転する。 ●コード類に“ひび割れ”や“傷”がある。 ●運転中に異常な音や振動がある。 ●水漏れがある。(ポンプヘッド部、圧力タンク、継ぎ手など) ●焦げ臭いにおいがする。 ●触るとビリビリと電気を感ずる。 ●その他の異常がある。 	<p style="text-align: center;">お願い</p> <p>このような症状のときは、故障や事故防止のため、電源プラグをコンセントから抜いて、または電源を切ってから必ず販売店に点検・修理をご相談ください。</p>	<p>保証書は必ずお受け取りください。</p> <p>この商品には保証書がついています。購入時は、必要事項が記入されているかご確認の上、大切に保存してください。</p>
-------------	------------------------	--------------------------------------------------------------------------------------------------------------------------------------------------------------------------------------------------------------------------------------------------------------------------------------------------------------------------------------------------------------------------	-----------------------------------------------------------------------------------------------------------------------	---------------------------------------------------------------------------------------------

■機会損失、二次損失などへの保証責務の除外

無償保証期間の内外を問わず、当社製品に起因するお客様での機会損失、二次損害、事故補償、当社製品以外への損傷およびその他の業務に対する補償については当社は、責任を負いかねます。

全国を網羅するテラルグループのアフターサービス網

<p>本 社 福山市御幸町森脇230 〒720-0003 TEL 084-955-1111 FAX 084-955-5777</p> <p>東北支店</p> <p>仙台営業所 仙台市宮城野区荻野町1丁目15-1 〒983-0043 TEL 022-232-0115 FAX 022-238-9248</p> <p>札幌営業所 札幌市中央区北11条西23丁目1-3 〒060-0011 TEL 011-644-2501 FAX 011-631-8998</p> <p>北東北営業所 盛岡市津志田南2丁目12-27 〒020-0639 TEL 019-601-8818 FAX 019-601-8819</p> <p>郡山営業所 郡山市島1丁目13-9 〒963-8034 TEL 024-922-5122 FAX 024-922-4226</p> <p>北関東支店</p> <p>大宮営業所 さいたま市見沼区大和田町2-1018-2 〒337-0053 TEL 048-681-7822 FAX 048-681-7082</p> <p>新潟営業所 新潟市中央区上所上3丁目13番7号 〒950-0992 TEL 025-287-5032 FAX 025-287-3719</p> <p>長岡営業所 長岡市宮岡3丁目1-21 〒940-2021 TEL 0258-29-1725 FAX 0258-29-2369</p> <p>水戸営業所 水戸市城南2丁目10-7 〒310-0803 TEL 029-224-8904 FAX 029-231-4044</p> <p>宇都宮営業所 宇都宮市鶴岡町333番地18 〒320-0851 TEL 028-346-3400 FAX 028-346-9432</p> <p>前橋営業所 前橋市元総社町84-3 〒371-0846 TEL 027-253-0262 FAX 027-253-0278</p> <p>東京支店</p> <p>東京第1営業所 東京都文京区後楽2丁目3-27 テラル後楽ビル 〒112-0004 TEL 03-3818-7769 FAX 03-3818-6763</p> <p>東京第2営業所 // TEL 03-3818-6752 FAX 03-3818-6763</p> <p>東京第3営業所 // TEL 03-5684-0238 FAX 03-5684-0218</p> <p>東京市場開発課 // TEL 03-3818-6846 FAX 03-3818-6763</p> <p>立川営業所 立川市錦町3丁目2-30 朝日生命立川錦町ビル1F 〒190-0022 TEL 042-536-2714 FAX 042-536-7080</p> <p>千葉営業所 千葉市中央区末広4丁目13-8 〒260-0843 TEL 043-264-5252 FAX 043-226-7353</p> <p>横浜営業所 横浜市新神区新神町1丁目1-25 GRC横浜ベリサーチパーク10F 〒221-0031 TEL 045-450-5351 FAX 045-450-5352</p> <p>長野営業所 長野市大字南堀401番の1 豊和ビル3 〒381-0016 TEL 026-243-2860 FAX 026-243-2861</p> <p>東京支社</p> <p>営業企画課 東京都文京区後楽2丁目3-27 テラル後楽ビル5F 〒112-0004 TEL 03-3818-7700 FAX 03-3818-6790</p> <p>海外事業推進室 // 4F TEL 03-3818-6751 FAX 03-3818-6763</p> <p>東京産業システム1課 // 3F TEL 03-3818-8101 FAX 03-3818-6798</p> <p>東京産業システム2課 // 3F TEL 03-5805-1311 FAX 03-5805-1333</p> <p>東京環境システム1課 // 3F TEL 03-3818-7800 FAX 03-3818-5031</p> <p>東京環境システム2課 // 3F TEL 03-3818-7766 FAX 03-3818-5031</p> <p>東京環境システム3課 // 3F TEL 03-3818-7800 FAX 03-3818-5031</p> <p>環境市場開発課 // 4F TEL 03-3818-6846 FAX 03-3818-5031</p> <p>東京施工管理課 東京都文京区後楽2丁目3-28 K-I-S 飯田橋ビル 6F TEL 03-3818-7764 FAX 03-3818-6437</p> <p>施工計画課 // TEL 03-3818-7133 FAX 03-3818-5031</p> <p>空間技術課 // TEL 03-3818-7133 FAX 03-3818-5031</p> <p>給水技術課 // TEL 03-3818-7133 FAX 03-3818-5031</p> <p>環境技術課 // TEL 03-3818-7133 FAX 03-3818-5031</p> <p>営業技術課 // TEL 03-3818-7133 FAX 03-3818-5031</p> <p>北陸支店</p> <p>金沢営業所 金沢市松島丁2丁目18 〒920-0364 TEL 076-240-0350 FAX 076-240-0357</p> <p>富山営業所 富山市田中町2丁目10-24 〒930-0985 TEL 076-433-2151 FAX 076-432-8234</p> <p>福井営業所 福井市城東4丁目22-16 コヤマビル1F 〒910-0853 TEL 0776-28-5361 FAX 0776-28-5362</p> <p>中部支店</p> <p>名古屋営業所 名古屋市中区伊勢山1-1-19 名古屋急送ビル 6F 〒460-0026 TEL 052-339-0871 FAX 052-339-0895</p> <p>名古屋環境システム課 // TEL 052-339-0875 FAX 052-339-0895</p> <p>名古屋産業システム課 // TEL 052-339-0891 FAX 052-339-0895</p>	<p>空間技術課名古屋G 名古屋市中区伊勢山1-1-19 名古屋急送ビル 6F 〒460-0026 TEL 052-339-7544 FAX 052-339-0895</p> <p>静岡営業所 静岡市駿河区豊田3丁目2-15 〒422-8027 TEL 054-285-3201 FAX 054-284-1831</p> <p>浜松営業所 浜松市中央区丸塚町132-4 〒435-0046 TEL 053-463-1701 FAX 053-464-1818</p> <p>岐阜営業所 岐阜市六条南3丁目7-11 〒500-8358 TEL 058-271-6651 FAX 058-274-7379</p> <p>関西支店</p> <p>大阪第1営業所 大阪市西区朝本町1丁目11-7(信濃橋二井ビル3F) 〒550-0004 TEL 06-4803-8805 FAX 06-4803-8823</p> <p>大阪第2営業所 // TEL 06-4803-8806 FAX 06-4803-8824</p> <p>大阪第3営業所 // TEL 06-4803-8807 FAX 06-4803-8829</p> <p>大阪開発グループ // TEL 06-4803-8819 FAX 06-4803-8835</p> <p>大阪環境システム1課 // TEL 06-4803-8838 FAX 06-4803-8839</p> <p>大阪環境システム2課 // TEL 06-4803-8808 FAX 06-4803-8825</p> <p>大阪施工管理課 // TEL 06-4803-8814 FAX 06-4803-8828</p> <p>大阪産業システム課1G // TEL 06-4803-8809 FAX 06-4803-8826</p> <p>大阪産業システム課2G // TEL 06-4803-8812 FAX 06-4803-8827</p> <p>空間技術課大阪G // TEL 06-4803-8813 FAX 06-4803-8828</p> <p>給水技術課大阪G // TEL 06-4803-8813 FAX 06-4803-8828</p> <p>滋賀営業所 草津市若竹町1-40 OHCビル草津4F 〒525-0031 TEL 077-561-7007 FAX 077-561-7722</p> <p>京都営業所 京都市伏見区竹田中川原町359番地 TMKビル1F 〒612-8412 TEL 075-647-1550 FAX 075-647-1537</p> <p>神戸営業所 神戸市中央区灘渡3丁目1-2大和地所三宮ビル5F 504号室 〒651-0084 TEL 078-251-7125 FAX 078-251-7126</p> <p>姫路営業所 姫路市飾磨区三宅1-192番地田中興産ビル305号 〒672-8048 TEL 079-281-5511 FAX 079-281-1487</p> <p>中国支店</p> <p>広島第1・第2営業所 広島市西区三篠町3-12-21第2ベルビィ三篠 〒733-0003 TEL 082-537-0660 FAX 082-537-0678</p> <p>空間技術課広島G // TEL 082-537-0660 FAX 082-537-0678</p> <p>福山営業所 福山市御幸町森脇337-2 〒720-0003 TEL 084-961-0222 FAX 084-961-0211</p> <p>米子営業所 米子市上福原5丁目1-50 〒683-0004 TEL 0859-32-2970 FAX 0859-32-2971</p> <p>岡山営業所 岡山市北区上中野2丁目24-14 〒700-0972 TEL 086-241-4221 FAX 086-241-4230</p> <p>山口営業所 山口市小郡御幸町4番地9 山陽ビル小郡 3F 〒754-0011 TEL 083-974-5070 FAX 083-973-2585</p> <p>四国支店</p> <p>高松営業所 高松市東八幡町4-5 〒761-8054 TEL 087-867-4040 FAX 087-867-4042</p> <p>松山営業所 松山市朝生田町2丁目1-33 〒790-0052 TEL 089-935-4335 FAX 089-935-4331</p> <p>九州支店</p> <p>福岡第1・第2営業所 福岡市博多区山王1丁目6-3 〒812-0015 TEL 092-474-7161 FAX 092-474-7167</p> <p>北九州営業所 北九州市小倉北区中井5丁目11-13 〒803-0836 TEL 093-571-5731 FAX 093-591-0192</p> <p>久留米営業所 久留米市山川追分1丁目4-24 〒839-0814 TEL 0942-88-5825 FAX 0942-88-5823</p> <p>大分営業所 大分市仲西町1丁目10-15 〒870-0135 TEL 097-551-1857 FAX 097-552-0589</p> <p>熊本営業所 熊本市東区上南都2丁目7番12号 〒861-8010 TEL 096-380-8388 FAX 096-380-1795</p> <p>熊本営業所 熊本市大橋町7-5 横山ビル1F 〒852-8134 TEL 095-848-2221 FAX 095-848-5137</p> <p>宮崎営業所 宮崎市大字芳土870 〒880-0123 TEL 0985-39-1577 FAX 0985-39-1089</p> <p>鹿児島営業所 鹿児島市田上3丁目4番25号 竜馬ビル2F 〒890-0054 TEL 099-253-4321 FAX 099-253-4321</p> <p>鹿児島営業所 那覇市壺川2-1-5 〒900-0025 TEL 098-851-9591 FAX 098-851-9593</p> <p>●駐在所 高知、徳島</p> <p>●監視センター (夜間・休日修理受付) 東京都文京区後楽2丁目3-27 テラル後楽ビル 〒112-0004 TEL 03-3818-6904 FAX 03-3818-6854</p> <p>●テラル多久 佐賀県多久市南多久町長尾3898 〒846-0023 ☎フリーダイヤル 0120-24-3635 部品センター TEL 0952-75-4129 FAX 0952-74-3298</p>
----------------------------------------------------------------------------------------------------------------------------------------------------------------------------------------------------------------------------------------------------------------------------------------------------------------------------------------------------------------------------------------------------------------------------------------------------------------------------------------------------------------------------------------------------------------------------------------------------------------------------------------------------------------------------------------------------------------------------------------------------------------------------------------------------------------------------------------------------------------------------------------------------------------------------------------------------------------------------------------------------------------------------------------------------------------------------------------------------------------------------------------------------------------------------------------------------------------------------------------------------------------------------------------------------------------------------------------------------------------------------------------------------------------------------------------------------------------------------------------------------------------------------------------------------------------------------------------------------------------------------------------------------------------------------------------------------------------------------------------------------------------------------------------------------------------------------------------------------------------------------------------------------------------------------------------------------------------------------------------------------------------------------------------------------------------------------------------------------------------------------------------------------------------------------------------------------------------------------------------------------------------------------------------------------------------------------------------------------------------------------------------------------------------------------------------------------------------------------------------------------------------------------------------------------------------------------------------------------------------------------------------------------------------------------------------------------------------------------------------------------------------------------------------------------------------------	-----------------------------------------------------------------------------------------------------------------------------------------------------------------------------------------------------------------------------------------------------------------------------------------------------------------------------------------------------------------------------------------------------------------------------------------------------------------------------------------------------------------------------------------------------------------------------------------------------------------------------------------------------------------------------------------------------------------------------------------------------------------------------------------------------------------------------------------------------------------------------------------------------------------------------------------------------------------------------------------------------------------------------------------------------------------------------------------------------------------------------------------------------------------------------------------------------------------------------------------------------------------------------------------------------------------------------------------------------------------------------------------------------------------------------------------------------------------------------------------------------------------------------------------------------------------------------------------------------------------------------------------------------------------------------------------------------------------------------------------------------------------------------------------------------------------------------------------------------------------------------------------------------------------------------------------------------------------------------------------------------------------------------------------------------------------------------------------------------------------------------------------------------------------------------------------------------------------------------------------------------------------------------------------------------------------------------------------------------------------------------------------------------------------------------------------------------------------------------------------------------------------------------------------------------------------------------------------------------------------------------------------------------------------------------------------------------------------------------------------------------------------------------------------------------------------------------------------------------------------------------------------------------------------

テラル多久株式会社

佐賀県多久市南多久町長尾3898 〒846-0023 Tel.0952-75-4123 Fax.0952-74-2773

技術の相談窓口 テラル多久(株)技術グループ ☎フリーダイヤル 0120-24-4121

平日9時～12時、13時～17時(土、日、祝日並びに弊社規定の休日は休業)